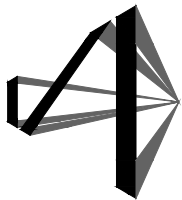


*Благоустройство общественного пространства сквера «Яблоневый сад»
в Центральном районе г. Красноярска,
расположенного по адресу:
город Красноярск, Центральный район, сквер «Яблоневый сад»*

*Раздел 3
«Архитектурные решения»*

Шифр: 29-21-АР



ИННОВАЦИЯ
проектная группа

ИП Засухина Марина Юрьевна
Адрес: 660000, Красноярский край,
г. Красноярск, ул. Ленина, 113,
оф. 500
E-mail: 9233699326@bk.ru,
т. 8-902-966-63-91

*Благоустройство общественного пространства сквера
«Яблоневый сад»
в Центральном районе г. Красноярска,
расположенного по адресу:
город Красноярск, Центральный район,
сквер «Яблоневый сад»*

*Раздел 3
«Архитектурные решения»*

Шифр: 29-21-АР

*Индивидуальный
предприниматель*

М.Ю. Засухина

Главный инженер проекта

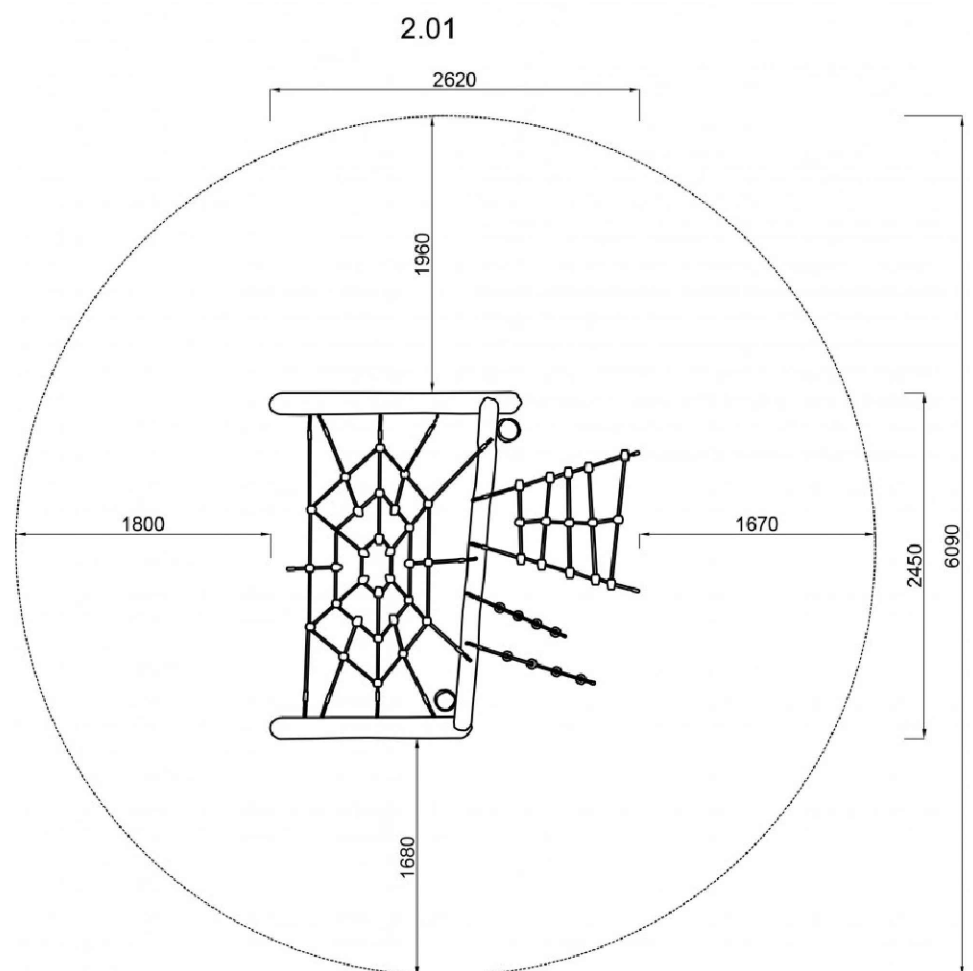
А.Е. Гайчук

Согласовано			
	Взам. инв. №		
	Подп. и дата		
	Инв. № подл.		

КОМПЛЕКС ИЗ ДЕРЕВА 2.1
ВИЗУАЛИЗАЦИЯ



КОМПЛЕКС ИЗ ДЕРЕВА 2.1
ПЛАН С ЗОНОЙ БЕЗОПАСНОСТИ



Спецификация элементов

Поз.	Обозначение	Наименование	Кол-во	Масса, кг	Примечание
1	Производитель «Ecorplay»	Комплекс из дерева 2.1	1		шт.
		Фундамент	4		шт.

ХАРАКТЕРИСТИКИ ИЗДЕЛИЯ:

Длина: 2620 мм

Ширина: 2450 мм

Высота: 2600 мм

Возрастная группа: 6 – 12 лет

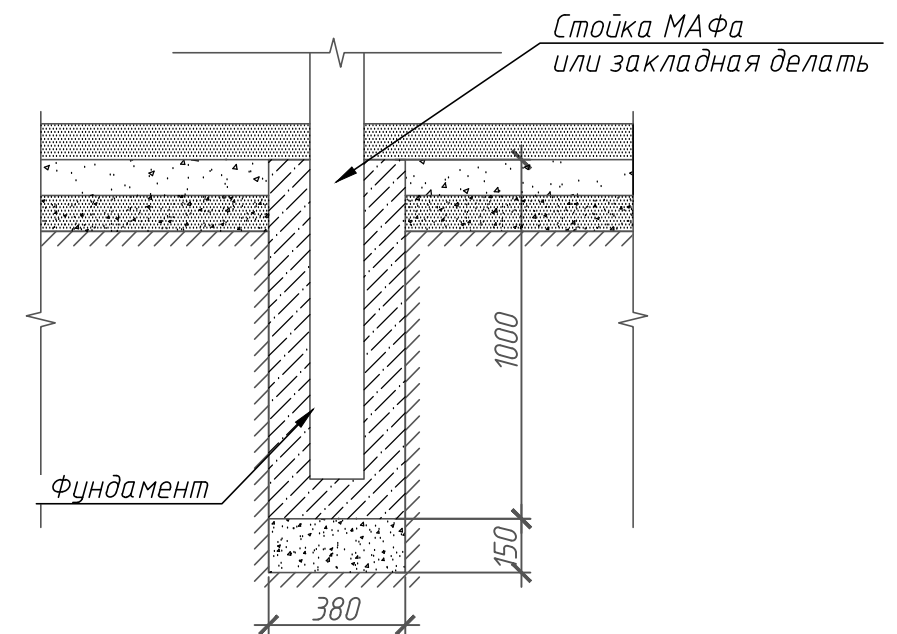
Масса изделия ≈ 280 кг

Бетонный столбик $\square 380$ мм $h=1$ м (B15, F150), $V=0,144$ м³ выполнить на подсыпке из щебня фр. 40–70 мм, $h=0,15$ м, $V=0,0135$ м³.

Выполнить гидроизоляцию горячим битумом на два слоя $S=1,29$ м².

Кол-во столбиков 4 шт. на одно изделие.

СХЕМА ВЫПОЛНЕНИЯ ФУНДАМЕНТА




Согласовано

Взам. инв. №

Подпись и дата

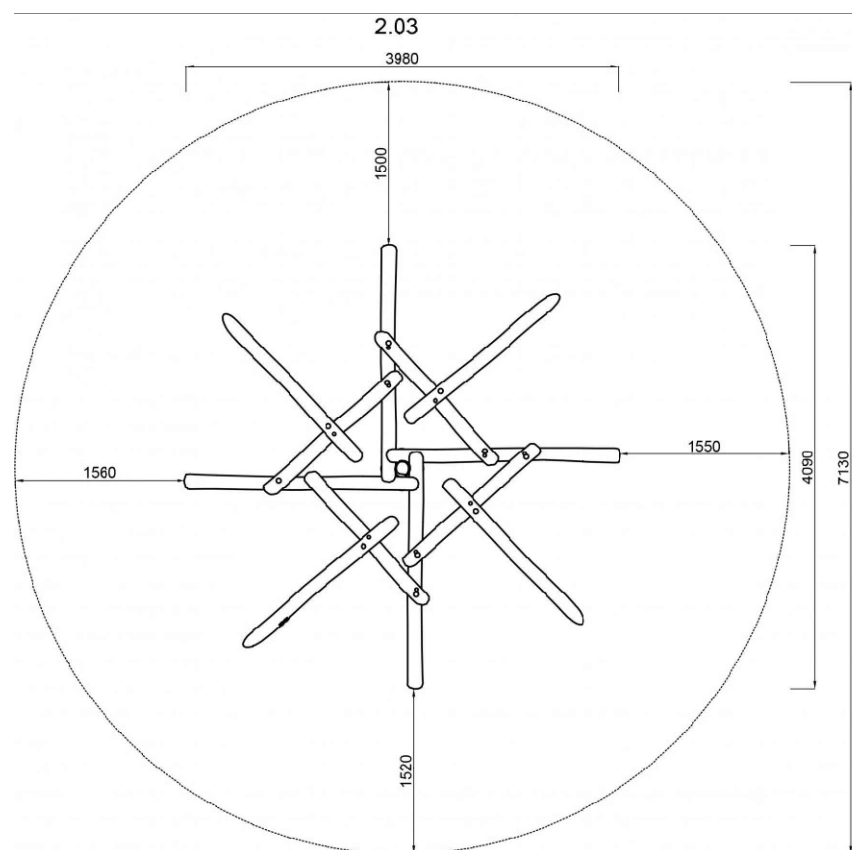
Инв. № подл.

Изм.	Кол. уч.	Лист	№ док.	Подпись	Дата	29-21-AP		
						Благоустройство общественного пространства сквера «Яблоневый сад» в Центральном районе г. Красноярск		
						Город Красноярск, Центральный район, сквер «Яблоневый сад»	Стадия	Лист
Руководитель		Засухина			11.21	Р	2	
ГИП		Гайчук			11.21			
Н.контроль		Гайчук			11.21			
Выполнил		Засухина			11.21	Комплекс из дерева 2.1		
						 ИННОВАЦИЯ проектная группа ИП Засухина М.Ю.		

КОМПЛЕКС ИЗ ДЕРЕВА 2.3
ВИЗУАЛИЗАЦИЯ



КОМПЛЕКС ИЗ ДЕРЕВА 2.3
ПЛАН С ЗОНОЙ БЕЗОПАСНОСТИ



Спецификация элементов

Поз.	Обозначение	Наименование	Кол-во	Масса, кг	Примечание
1	Производитель «Ecorplay»	Комплекс из дерева 2.3	1		шт.
		Фундамент	4		шт.

ХАРАКТЕРИСТИКИ ИЗДЕЛИЯ:

Длина: 3980 мм

Ширина: 4090 мм

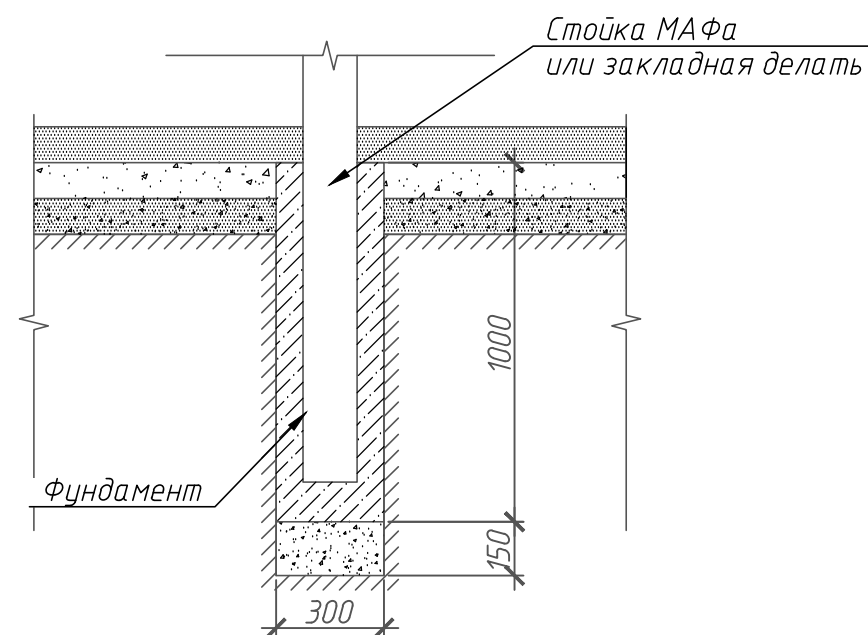
Высота: 1300 мм

Возрастная группа: 4-12 лет

Масса изделия ≈ 700 кг

Бетонный столбик $\square 300$ мм $h=1000$ мм (B15, F150), $V=0,09$ м³
выполнить на подсыпке из щебня фр. 40-70 мм, $h=0,15$ м, $V=0,0135$ м³.
Выполнить гидроизоляцию горячим битумом на два слоя $S=1,29$ м².
Кол-во столбиков 4 шт. на одно изделие.

СХЕМА ВЫПОЛНЕНИЯ ФУНДАМЕНТА




Согласовано

Взам. инв. №

Подпись и дата

Инв. № подл.

Изм.	Кол. уч.	Лист	№ док.	Подпись	Дата	29-21-AP		
						Благоустройство общественного пространства сквера «Яблоневый сад» в Центральном районе г. Красноярск		
						Город Красноярск, Центральный район, сквер «Яблоневый сад»	Стадия	Лист
Руководитель		Засухина			11.21	Р	3	
ГИП		Гайчук			11.21			
Н.контроль		Гайчук			11.21			
Выполнил		Засухина			11.21	Комплекс из дерева 2.3		 ИННОВАЦИЯ проектная группа ИП Засухина М.Ю.

КОМПЛЕКС ИЗ МАССИВА ДЕРЕВА 2.9
ВИЗУАЛИЗАЦИЯ



Спецификация элементов

Поз.	Обозначение	Наименование	Кол-во	Масса, кг	Примечание
1	Производитель «Ecorplay»	Комплекс из массива дерева 2.9	1		шт.
		Фундамент	17		шт.

ХАРАКТЕРИСТИКИ ИЗДЕЛИЯ:

Длина: 18 590 мм

Ширина: 1 320 мм

Высота: 2 500 мм

Возрастная группа: 6-12 лет

Масса изделия ≈ 869 кг

Бетонный столбик $\square 300$ мм $h=1$ м (В15, F150), $V=0,09$ м³ выполнить на подсыпке из щебня фр. 40-70 мм, $h=0,15$ м, $V=0,0135$ м³.

Выполнить гидроизоляцию горячим битумом на два слоя $S=1,29$ м². Кол-во столбиков 17 шт. на одно изделие.

КОМПЛЕКС ИЗ МАССИВА ДЕРЕВА 2.9
ПЛАН С ЗОНОЙ БЕЗОПАСНОСТИ

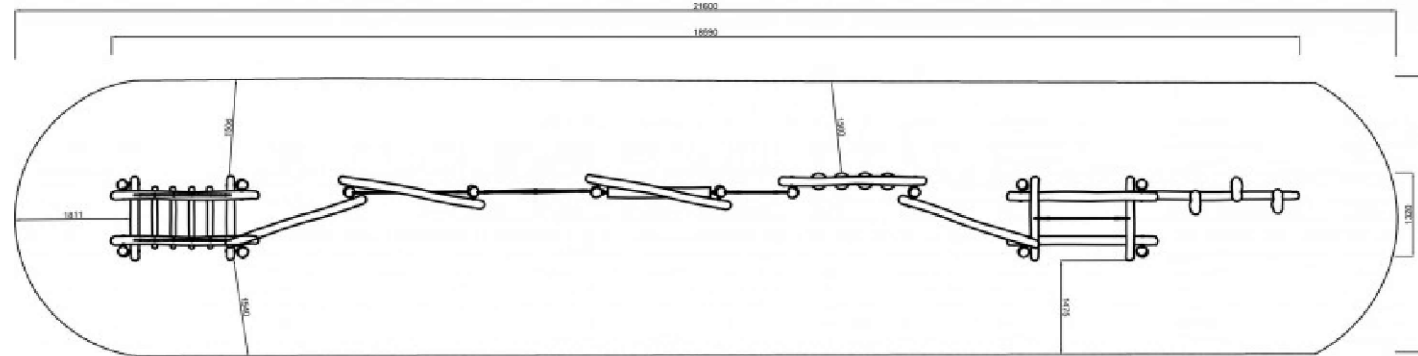
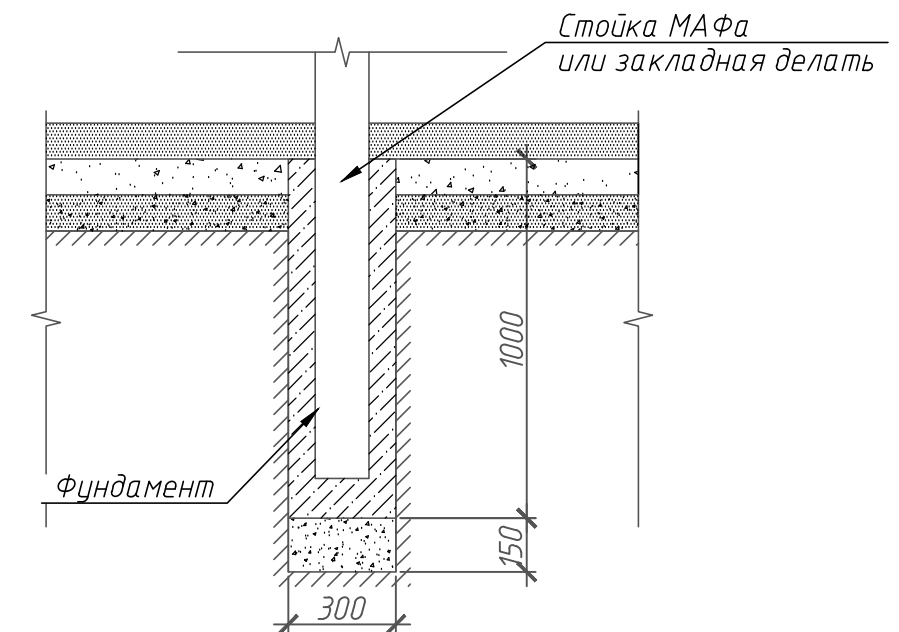


СХЕМА ВЫПОЛНЕНИЯ ФУНДАМЕНТА




Согласовано

Взам. инв. №

Подпись и дата

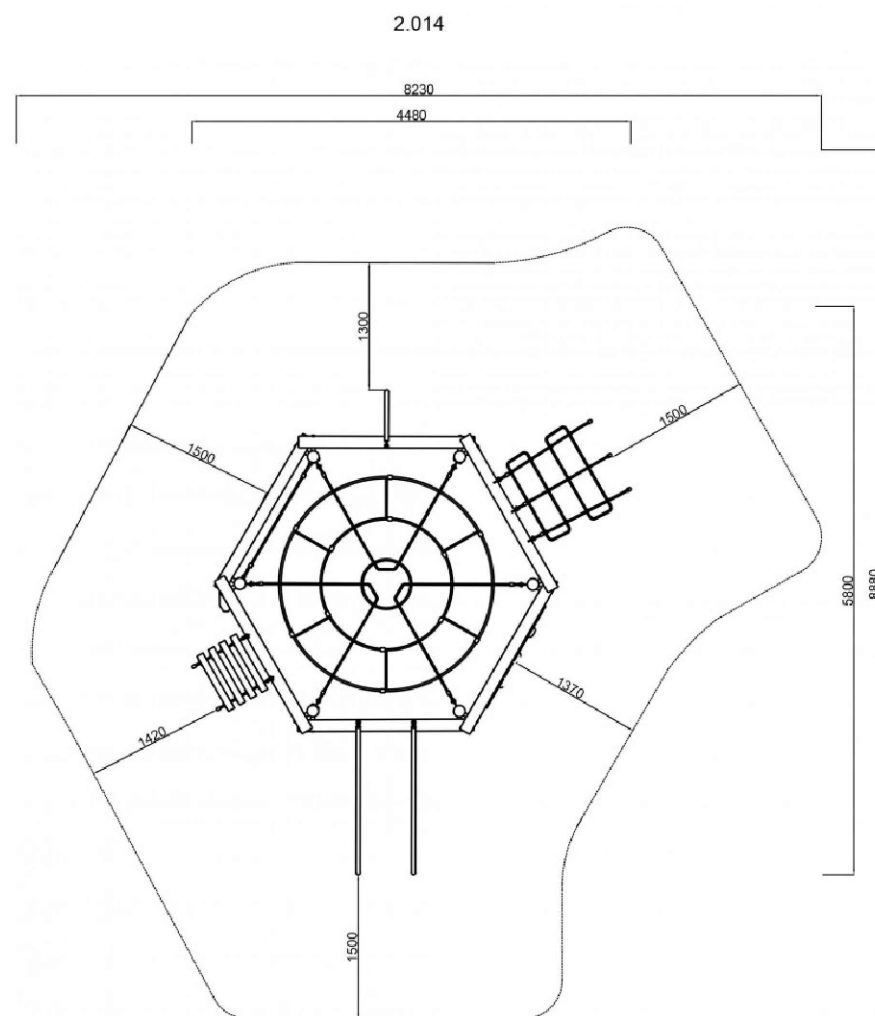
Инв. № подл.

						29-21-AP			
						Благоустройство общественного пространства сквера «Яблоневого сада» в Центральном районе г. Красноярск			
Изм.	Кол. уч.	Лист	№ док.	Подпись	Дата	Город Красноярск, Центральный район, сквер «Яблоневого сада»	Стадия	Лист	Листов
Руководитель		Засухина			11.21		Р	4	
ГИП		Гайчук			11.21				
Н.контроль		Гайчук			11.21				
Выполнил		Засухина			11.21	Комплекс из массива дерева 2.9	 <p>ИННОВАЦИЯ проектная группа ИП Засухина М.Ю.</p>		

ДЕРЕВЯННЫЙ КОМПЛЕКС 2.14
ВИЗУАЛИЗАЦИЯ



ДЕРЕВЯННЫЙ КОМПЛЕКС 2.14
ПЛАН С ЗОНОЙ БЕЗОПАСНОСТИ



Спецификация элементов

Поз.	Обозначение	Наименование	Кол-во	Масса, кг	Примечание
1	Производитель «Ecorplay»	Деревянный комплекс 2.14	1		шт.
		Фундамент	6		шт.

ХАРАКТЕРИСТИКИ ИЗДЕЛИЯ:

Длина: 4 480 мм

Ширина: 5 800 мм

Высота: 2 800 мм

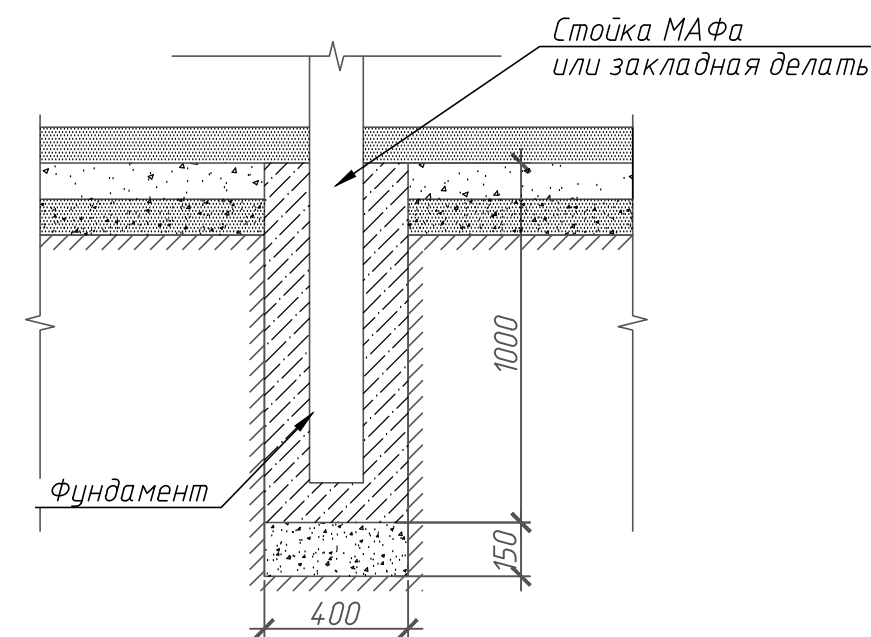
Возрастная группа: 7-12 лет

Масса изделия ≈ 492 кг

Бетонный столбик $\square 400$ мм $h=1$ м (В15, F150), $V=0,16$ м³ выполнить на подсыпке из щебня фр. 40-70 мм, $h=0,15$ м, $V=0,0135$ м³.

Выполнить гидроизоляцию горячим битумом на два слоя $S=1,29$ м². Кол-во столбиков 6 шт. на одно изделие.

СХЕМА ВЫПОЛНЕНИЯ ФУНДАМЕНТА



Согласовано

Взам. инв. №

Подпись и дата

Инв. № подл.

29-21-АР

Благоустройство общественного пространства сквера «Яблоневый сад» в Центральном районе г. Красноярск

Изм.	Кол. уч.	Лист	№ док.	Подпись	Дата
Руководитель		Засухина			11.21
ГИП		Гайчук			11.21
Н.контроль		Гайчук			11.21
Выполнил		Засухина			11.21

Город Красноярск, Центральный район, сквер «Яблоневый сад»

Стадия	Лист	Листов
Р	5	

Деревянный комплекс 2.14

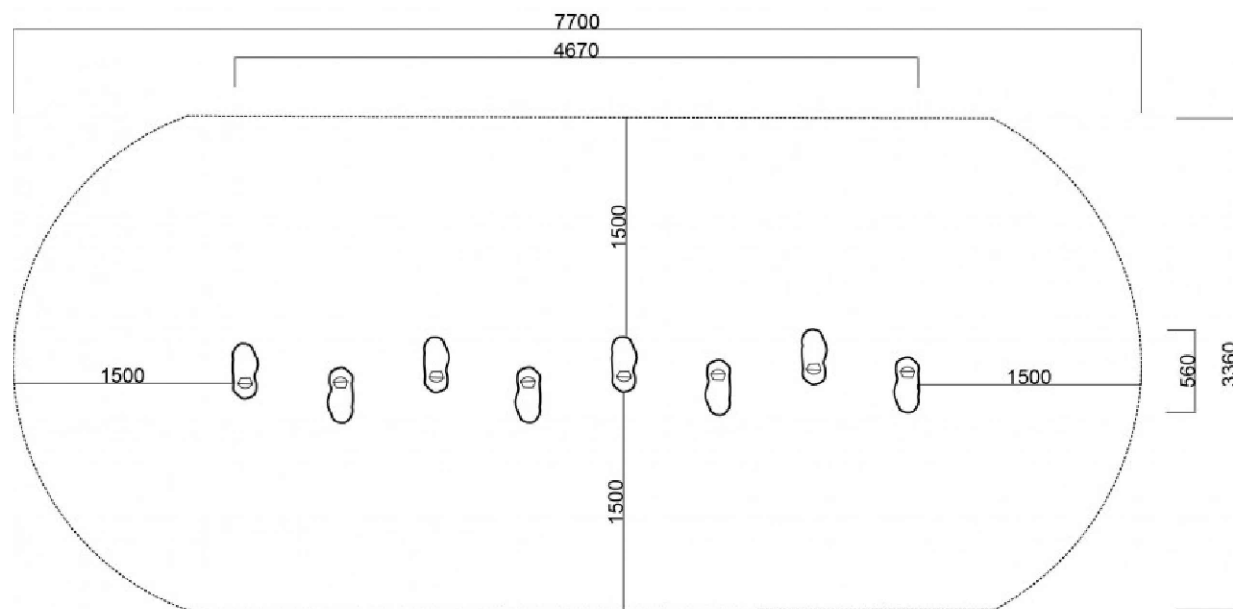


Формат А3

КОМПЛЕКС ИЗ ДЕРЕВА 2.17
ВИЗУАЛИЗАЦИЯ



КОМПЛЕКС ИЗ ДЕРЕВА 2.17
ПЛАН С ЗОНОЙ БЕЗОПАСНОСТИ



Спецификация элементов

Поз.	Обозначение	Наименование	Кол-во	Масса, кг	Примечание
1	Производитель «Ecorlay»	Комплекс из дерева 2.17	1		шт.
		Фундамент	6		шт.

ХАРАКТЕРИСТИКИ ИЗДЕЛИЯ:

Длина: 4 670 мм

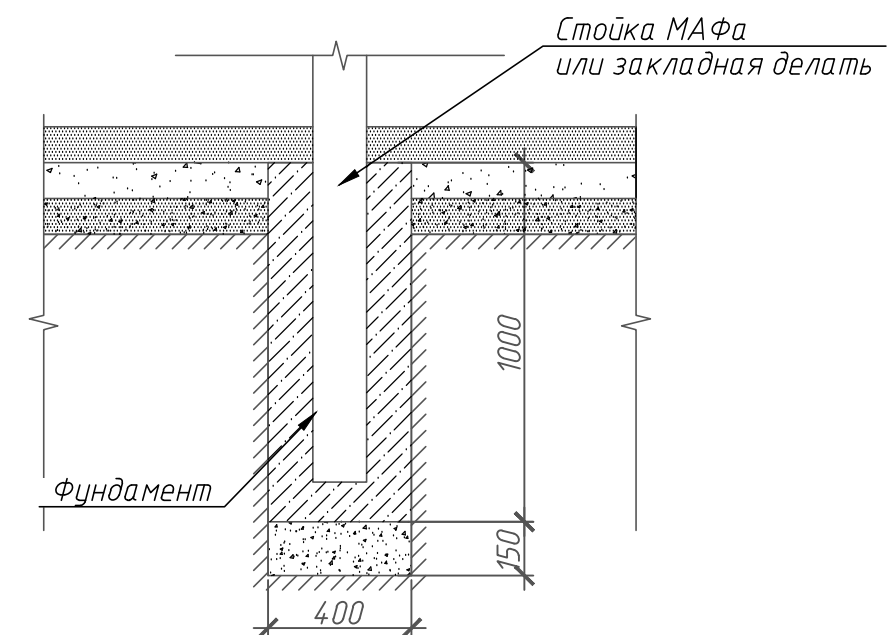
Ширина: 560 мм

Высота: 1 600 мм

Масса изделия ≈ 256 кг

Бетонный столбик $\square 400$ мм $h=630$ мм (B15, F150), $V=0,0567$ м³
выполнить на подсыпке из щебня фр. 40–70 мм, $h=0,15$ м, $V=0,0135$ м³.
Выполнить гидроизоляцию горячим битумом на два слоя $S=1,29$ м².
Кол-во столбиков 6 шт. на одно изделие.

СХЕМА ВЫПОЛНЕНИЯ ФУНДАМЕНТА




Согласовано

Взам. инв. №

Подпись и дата

Инв. № подл.

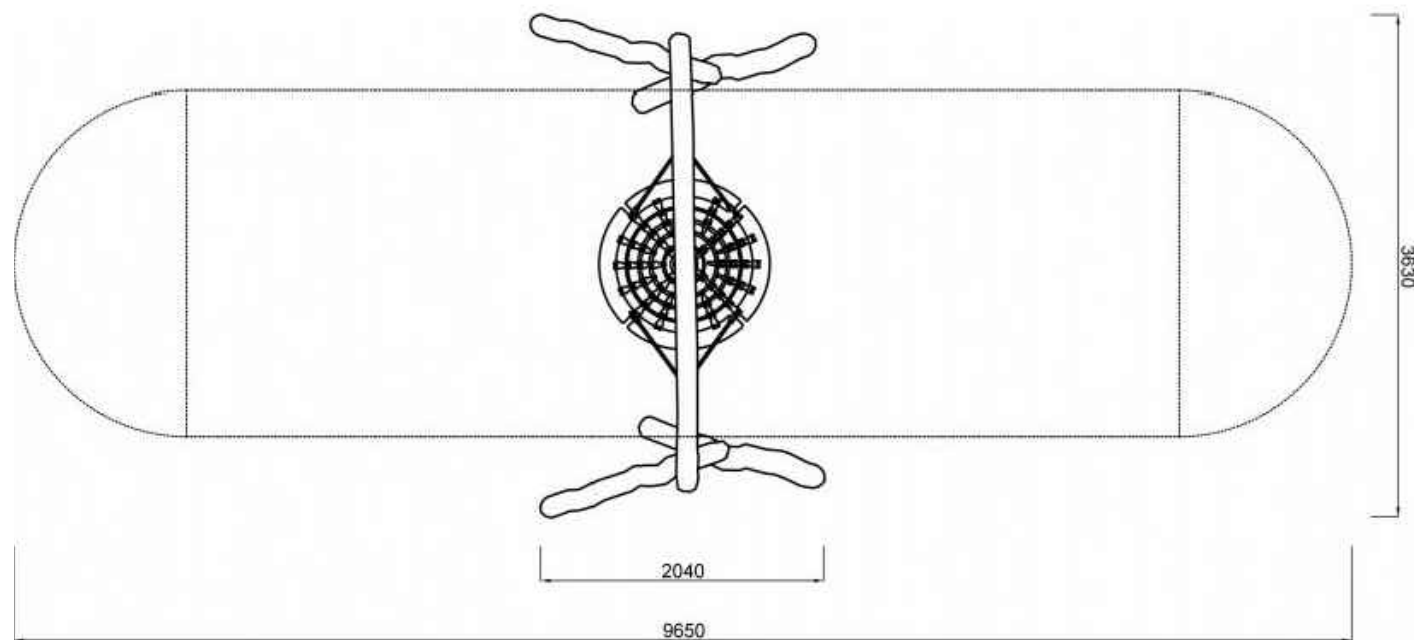
Изм.	Кол. уч.	Лист	№ док.	Подпись	Дата	29-21-AP			
						Благоустройство общественного пространства сквера «Яблоневый сад» в Центральном районе г. Красноярск			
Руководитель		Засухина			11.21	Город Красноярск, Центральный район, сквер «Яблоневый сад»	Стадия	Лист	Листов
ГИП		Гайчук			11.21		Р	6	
Н.контроль		Гайчук			11.21				
Выполнил		Засухина			11.21	Комплекс из дерева 2.17	 ИННОВАЦИЯ проектная группа ИП Засухина М.Ю.		

Формат А3

ДЕРЕВЯННЫЕ КАЧЕЛИ "ГНЕЗДО" 3.6
ВИЗУАЛИЗАЦИЯ



ДЕРЕВЯННЫЕ КАЧЕЛИ "ГНЕЗДО" 3.6
ПЛАН С ЗОНОЙ БЕЗОПАСНОСТИ



Спецификация элементов

Поз.	Обозначение	Наименование	Кол-во	Масса, кг	Примечание
1	Производитель «Ecorplay»	Деревянные качели "Гнездо" 3.6	1		шт.
		Фундамент	4		шт.

ХАРАКТЕРИСТИКИ ИЗДЕЛИЯ:

Длина: 3 630 мм

Ширина: 2 040 мм

Высота: 2 800 мм

Возрастная группа: 4-10 лет

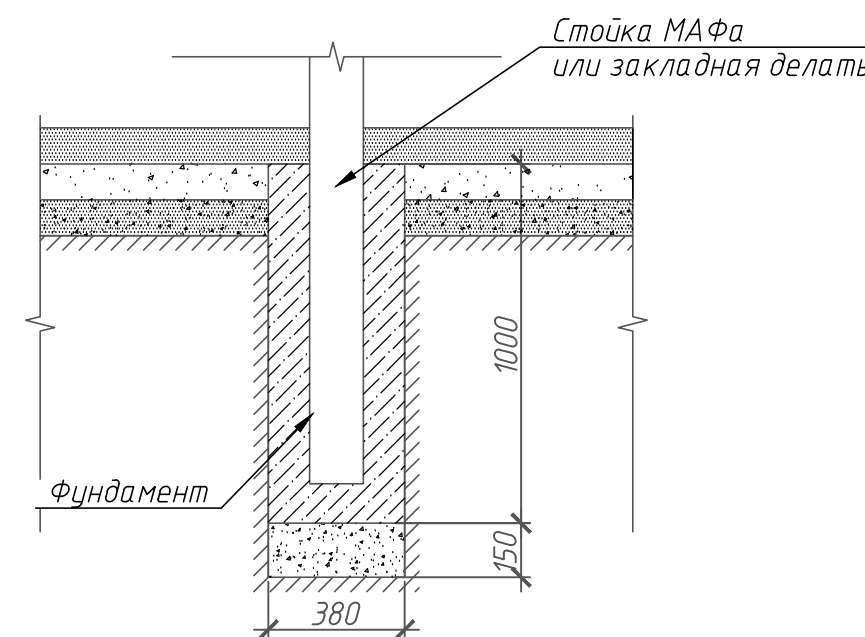
Масса изделия: 240 кг

Бетонный столбик $\square 300$ мм $h=1$ м (В15, F150), $V=0,144$ м³ выполнить на подсыпке из щебня фр. 40-70 мм, $h=0,15$ м, $V=0,0135$ м³.

Выполнить гидроизоляцию горячим битумом на два слоя $S=1,29$ м².

Кол-во столбиков 4 шт. на одно изделие.

СХЕМА ВЫПОЛНЕНИЯ ФУНДАМЕНТА




Согласовано

Взам. инв. №

Подпись и дата

Инв. № подл.

Изм.	Кол.уч.	Лист	№ док.	Подпись	Дата	29-21-AP		
						Благоустройство общественного пространства сквера «Яблоневый сад» в Центральном районе г. Красноярск		
						Город Красноярск, Центральный район, сквер «Яблоневый сад»	Стадия	Лист
Руководитель		Засухина			11.21	Р	7	
ГИП		Гайчук			11.21			
Н.контроль		Гайчук			11.21			
Выполнил		Засухина			11.21	Деревянные качели "Гнездо" 3.6		
						 ИННОВАЦИЯ проектная группа ИП Засухина М.Ю.		

ПЕРГОЛА С КАЧЕЛЯМИ 4.10
ВИЗУАЛИЗАЦИЯ



Спецификация элементов

Поз.	Обозначение	Наименование	Кол-во	Масса, кг	Примечание
1	Производитель «Ecorlay»	Пергола с качелями 4.10	3		шт.
		Фундамент	18		шт.

ХАРАКТЕРИСТИКИ ИЗДЕЛИЯ:

Длина: 4 000 мм

Ширина: 1 800 мм

Высота: 2 500 мм

Масса изделия: 300 кг

Бетонный столбик $\square 300$ мм $h=1$ м (В15, F150), $V=0,09$ м³ выполнить на подсыпке из щебня фр. 40-70 мм, $h=0,15$ м, $V=0,0135$ м³.

Выполнить гидроизоляцию горячим битумом на два слоя $S=1,29$ м².

Кол-во столбиков 12 шт. на одно изделие.

ПЕРГОЛА С КАЧЕЛЯМИ 4.10
ПЛАН С ЗОНОЙ БЕЗОПАСНОСТИ

4.010

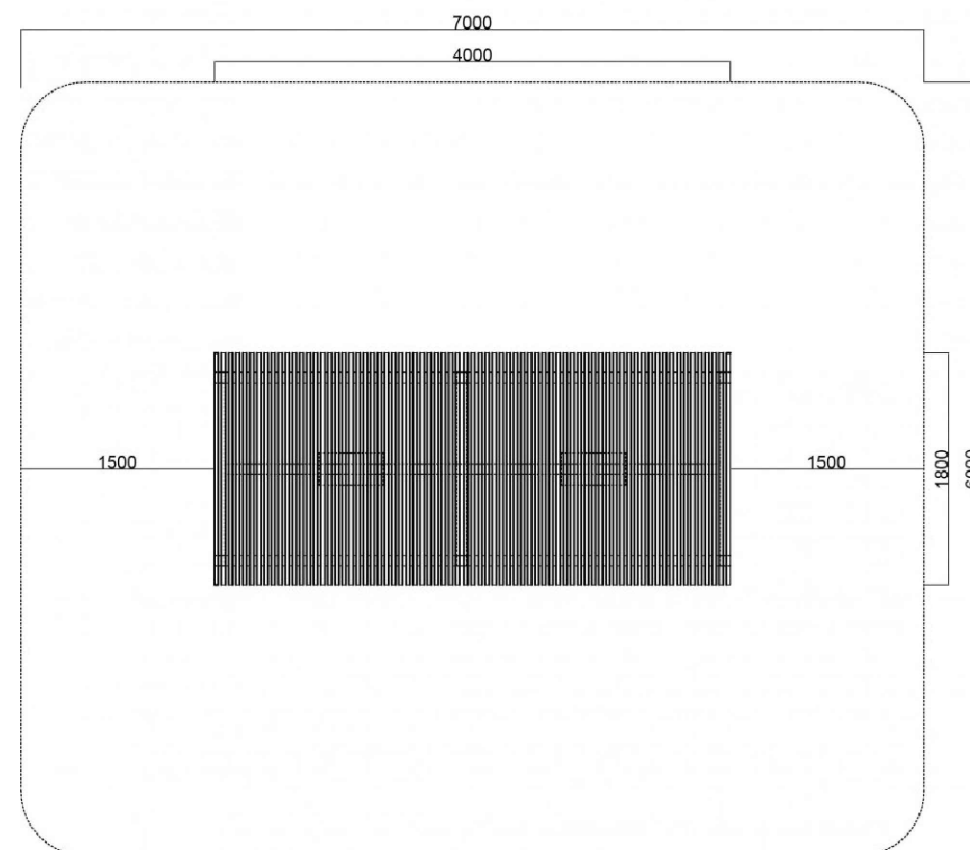
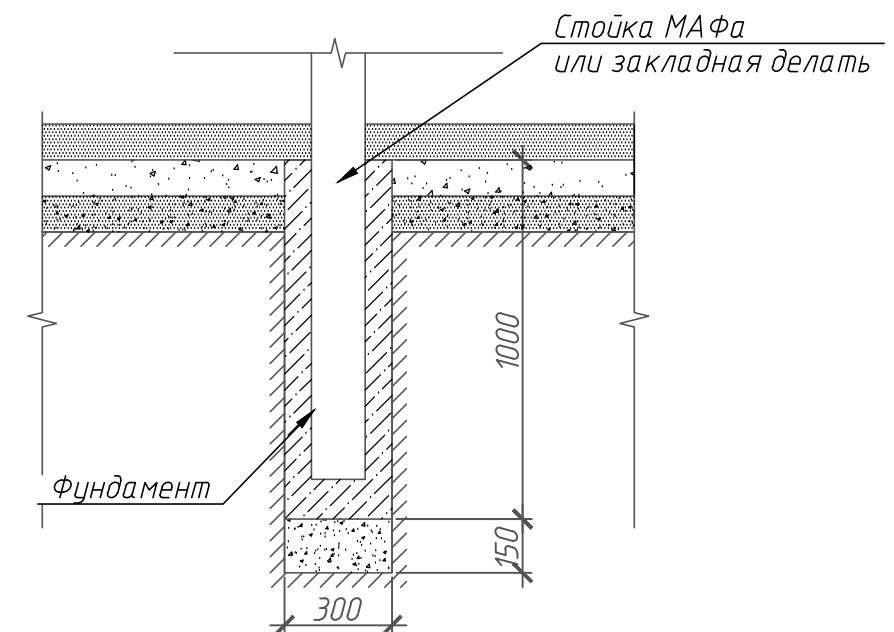


СХЕМА ВЫПОЛНЕНИЯ ФУНДАМЕНТА



Согласовано

Взам. инв. №

Подпись и дата

Инв. № подл.

29-21-АР

Благоустройство общественного пространства
сквера «Яблоневый сад»

в Центральном районе г. Красноярск

Изм.	Кол. уч.	Лист	№ док.	Подпись	Дата
Руководитель		Засухина			11.21
ГИП		Гайчук			11.21
Н.контроль		Гайчук			11.21
Выполнил		Засухина			11.21

Город Красноярск, Центральный район, сквер «Яблоневый сад»

Стадия	Лист	Листов
Р	8	

Пергола с качелями 4.10



Формат А3

СКАМЕЙКА ARIA
ВИЗУАЛИЗАЦИЯ



СКАМЕЙКА ARIA

Спецификация элементов

Поз.	Обозначение	Наименование	Кол-во	Масса, кг	Примечание
1	Производитель «Punto Group»	Скамейка ARIA, PG601261500, 700*825*h1980 мм, сталь оцинкованная + сосна	9		шт.
2	ГОСТ 24379.1-2012	Анекрный болт d=10-12мм, 250-300 мм			шт., в комплекте поставки

ХАРАКТЕРИСТИКИ ИЗДЕЛИЯ:

Длина: 1980 мм

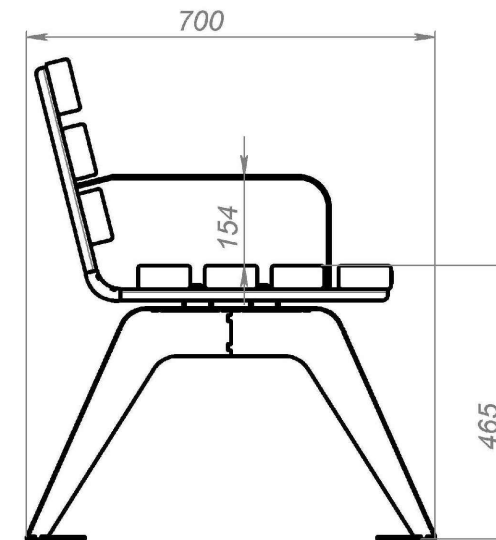
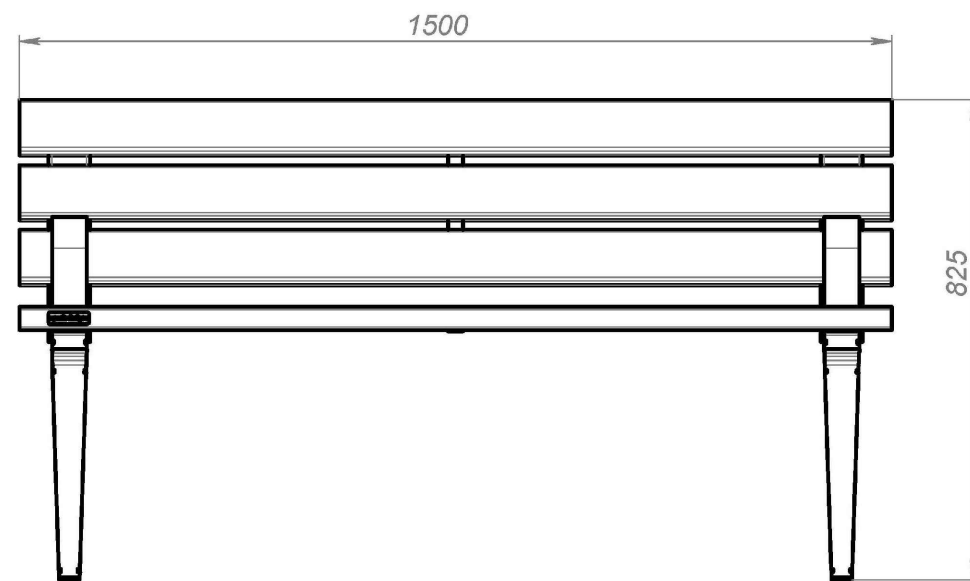
Глубина: 700 мм

Высота: 825 мм

Масса изделия: ≈ 30 кг

Артикул: PG601261500

Материал: сталь оцинкованная, порошковая покраска, дерево




Согласовано

Взам. инв. №

Подпись и дата

Инв. № подл.

Изм.	Кол. уч.	Лист	№ док.	Подпись	Дата				
						29-21-AP			
						Благоустройство общественного пространства сквера «Яблоневого сада» в Центральном районе г. Красноярск			
						Город Красноярск, Центральный район, сквер «Яблоневого сада»	Стадия	Лист	Листов
							P	9	
						Скамейка ARIA, PG601261500	 ИННОВАЦИЯ проектная группа ИП Засухина М.Ю.		

СКАМЕЙКА СО СПИНКОЙ ARIA
ВИЗУАЛИЗАЦИЯ



Спецификация элементов

Поз.	Обозначение	Наименование	Кол-во	Масса, кг	Примечание
1	Производитель «Punto Group»	Скамейка со спинкой ARIA, PG601260800, 700*825*800 мм, сталь оцинкованная + сосна	8		шт.
2	ГОСТ 24379.1-2012	Анекрный болт d=10-12мм, 250-300 мм			шт., в комплекте поставки

ХАРАКТЕРИСТИКИ ИЗДЕЛИЯ:

Длина: 800 мм

Глубина: 700 мм

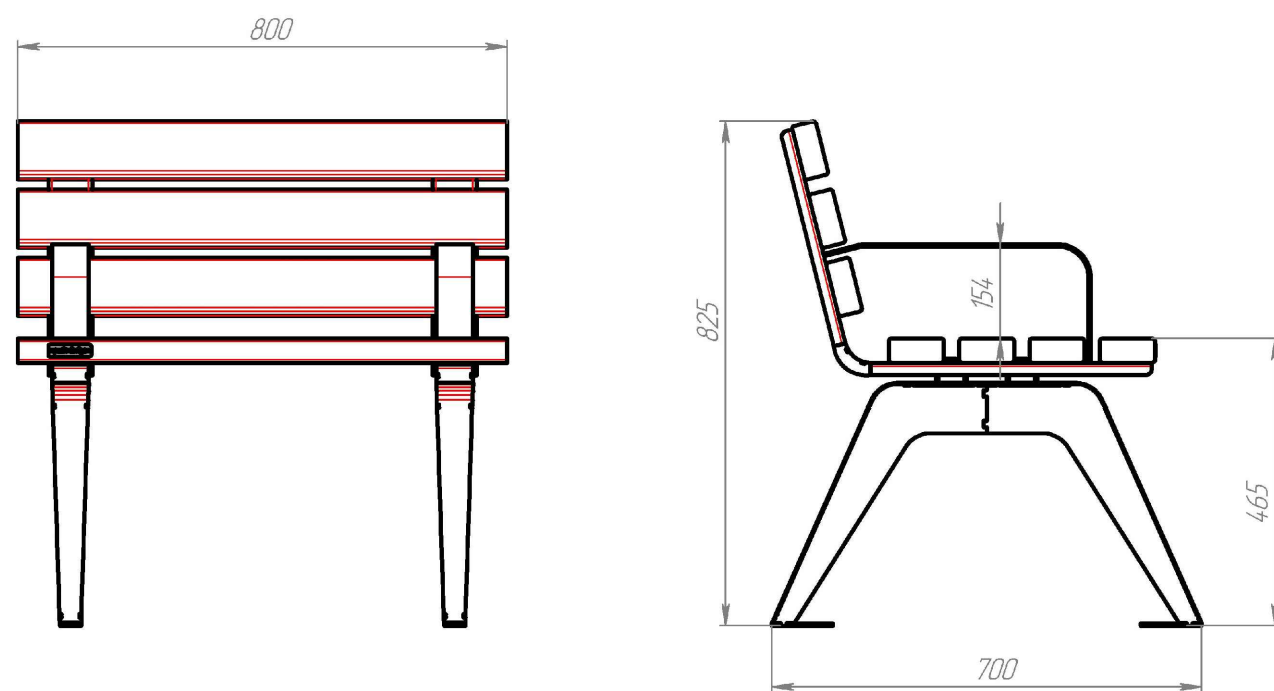
Высота: 825 мм

Масса изделия ≈ 24 кг


Артикул: PG601260800

Материал: сталь оцинкованная, порошковая покраска, дерево

СКАМЕЙКА СО СПИНКОЙ ARIA



Согласовано	
Взам. инв. №	
Подпись и дата	
Инв. № подл.	

Изм.	Кол. уч.	Лист	№ док.	Подпись	Дата	29-21-AP			
						Благоустройство общественного пространства сквера «Яблоневый сад» в Центральном районе г. Красноярск			
						Город Красноярск, Центральный район, сквер «Яблоневый сад»	Стадия	Лист	Листов
							P	10	
						Скамейка со спинкой ARIA, PG601260800	 Инновация проектная группа ИП Засухина М.Ю.		

СКАМЕЙКА РАДИУСНАЯ BOSTON NEW



Спецификация элементов

Поз.	Обозначение	Наименование	Кол-во	Масса, кг	Примечание
1	Производитель «Punto Group»	Скамейка радиусная Boston NEW, OSC07120971, 450*442*D внешний 2901 мм, сталь оцинкованная + сосна	3		шт.
2	ГОСТ 24379.1-2012	Анкерный болт d=10-12мм, 250-300 мм			шт., в комплекте поставки

ХАРАКТЕРИСТИКИ ИЗДЕЛИЯ:

Длина D внешний: 2 901 мм

Глубина: 450 мм

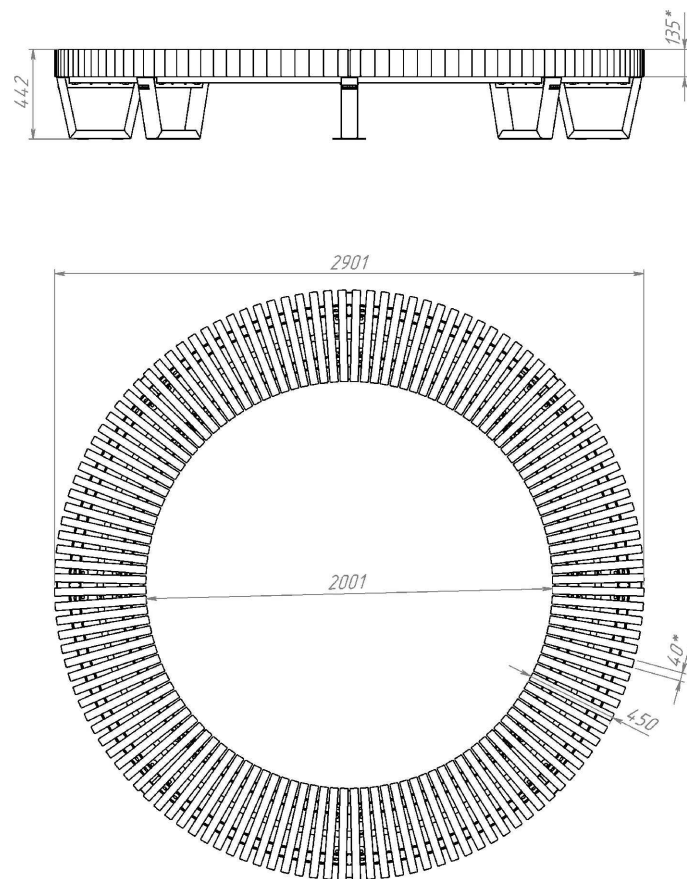
Высота: 442 мм

Артикул: OSC07120971

Масса изделия ≈ 186 кг

Материал: сталь оцинкованная, порошковое покрытие, дерево

СКАМЕЙКА РАДИУСНАЯ BOSTON NEW




Согласовано

Взам. инв. №

Подпись и дата

Инв. № подл.

						29-21-AP			
						Благоустройство общественного пространства сквера «Яблоневый сад» в Центральном районе г. Красноярск			
Изм.	Кол. уч.	Лист	№ док.	Подпись	Дата	Город Красноярск, Центральный район, сквер «Яблоневый сад»	Стадия	Лист	Листов
Руководитель		Засухина			11.21		Р	11	
ГИП		Гайчук			11.21				
Н.контроль		Гайчук			11.21				
Выполнил		Засухина			11.21	Скамейка радиусная Boston NEW, OSC07120971	 ИННОВАЦИЯ проектная группа ИП Засухина М.Ю.		

СКАМЕЙКА «RENOIR»
ВИЗУАЛИЗАЦИЯ



Спецификация элементов

Поз.	Обозначение	Наименование	Кол-во	Масса, кг	Примечание
1	Производитель «Punto Group»	Скамейка «RENOIR», OSC 0587000, 714*724*1699 мм, сталь оцинкованная + сосна	8		шт.
2	ГОСТ 24379.1-2012	Анекрный болт d=10-12мм, 250-300 мм			шт., в комплекте поставки

ХАРАКТЕРИСТИКИ ИЗДЕЛИЯ:

Длина: 1699 мм

Глубина: 714 мм

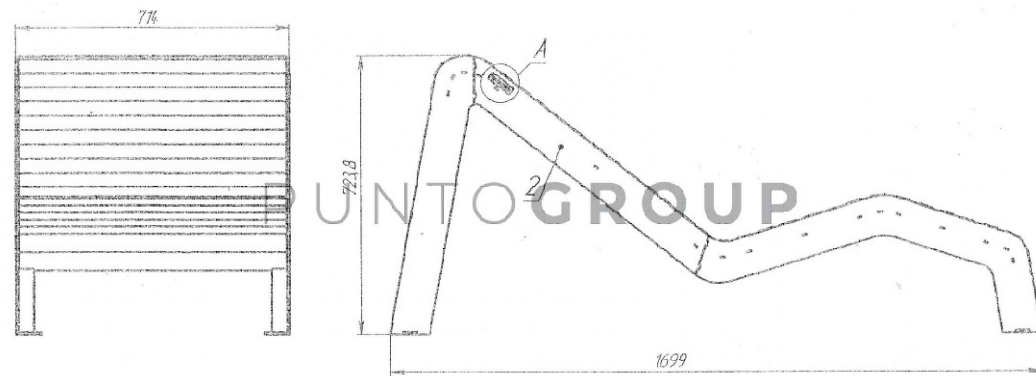
Высота: 724 мм

Артикул: OSC 0587000

Масса изделия ≈ 40 кг

Материал: сталь оцинкованная, порошковое покрытие, дерево

СКАМЕЙКА «RENOIR»




Согласовано

Взам. инв. №

Подпись и дата

Инв. № подл.

						29-21-AP			
						Благоустройство общественного пространства сквера «Яблоневый сад» в Центральном районе г. Красноярск			
Изм.	Кол. уч.	Лист	№ док.	Подпись	Дата	Город Красноярск, Центральный район, сквер «Яблоневый сад»	Стадия	Лист	Листов
Руководитель		Засухина			11.21		Р	12	
ГИП		Гайчук			11.21				
Н.контроль		Гайчук			11.21				
Выполнил		Засухина			11.21	Скамейка «RENOIR», OSC 0587000	 Иновация проектная группа ИП Засухина М.Ю.		

Формат А3

ДОГ-БОКС
ВИЗУАЛИЗАЦИЯ



Спецификация элементов

Поз.	Обозначение	Наименование	Кол-во	Масса, кг	Примечание
1	Производитель «СТИМЭКС»	Дог-бокс, УДБ-2, 402*892*402, металл	10		шт.
		Фундамент	10		шт.

ХАРАКТЕРИСТИКИ ИЗДЕЛИЯ:

Длина: 402 мм

Ширина: 402 мм

Высота: 892 мм

Материал: металл, порошковая окраска

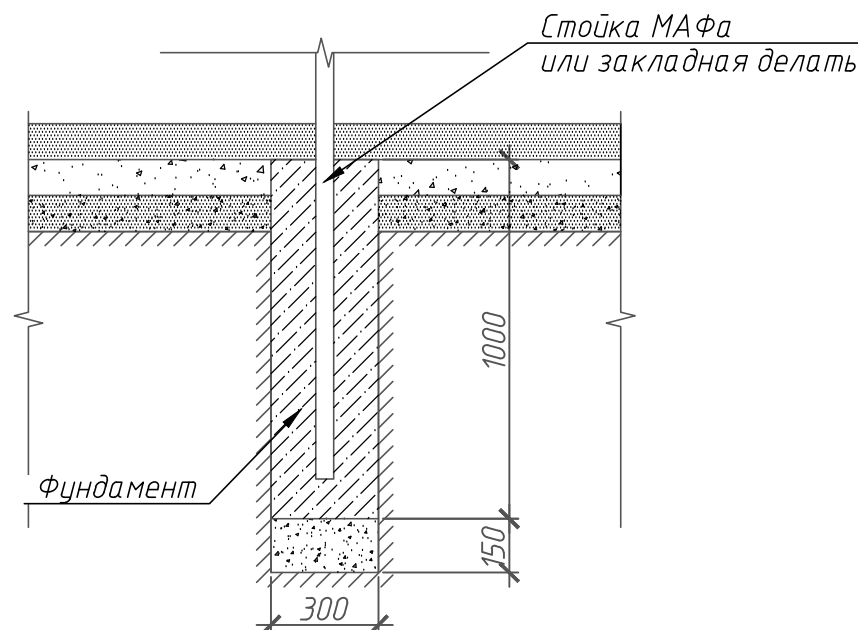
Масса изделия ≈ 35 кг

Бетонный столбик $\square 300$ мм $h=1$ м (В15, F150), $V=0,09$ м³ выполнить на подсыпке из щебня фр. 40-70 мм, $h=0,15$ м, $V=0,0135$ м³.

Выполнить гидроизоляцию горячим битумом на два слоя $S=1,29$ м².

Кол-во столбиков 1 шт. на одно изделие.

СХЕМА ВЫПОЛНЕНИЯ ФУНДАМЕНТА




Согласовано

Взам. инв. №

Подпись и дата

Инв. № подл.

Изм.	Кол.уч.	Лист	№ док.	Подпись	Дата	29-21-AP		
						Благоустройство общественного пространства сквера «Яблоневый сад» в Центральном районе г. Красноярска		
						Город Красноярск, Центральный район, сквер «Яблоневый сад»	Стадия	Лист
Руководитель		Засухина			11.21	Р	13	
ГИП		Гайчук			11.21			
Н.контроль		Гайчук			11.21			
Выполнил		Засухина			11.21			
						Дог-бокс, УДБ-2		
						 ИННОВАЦИЯ проектная группа ИП Засухина М.Ю.		

УРНА «ВОХ»
ВИЗУАЛИЗАЦИЯ



Спецификация элементов

Поз.	Обозначение	Наименование	Кол-во	Масса, кг	Примечание
1	Производитель «Punto Group»	Урна «ВОХ», OZC0157000, 310*790*400 мм, сталь оцинкованная + сосна	20		шт.
2	ГОСТ 24379.1-2012	Анекрный болт d=10-12мм, 250-300 мм			шт., в комплекте поставки

ХАРАКТЕРИСТИКИ ИЗДЕЛИЯ:

Длина: 400 мм

Глубина: 310 мм

Высота: 790 мм

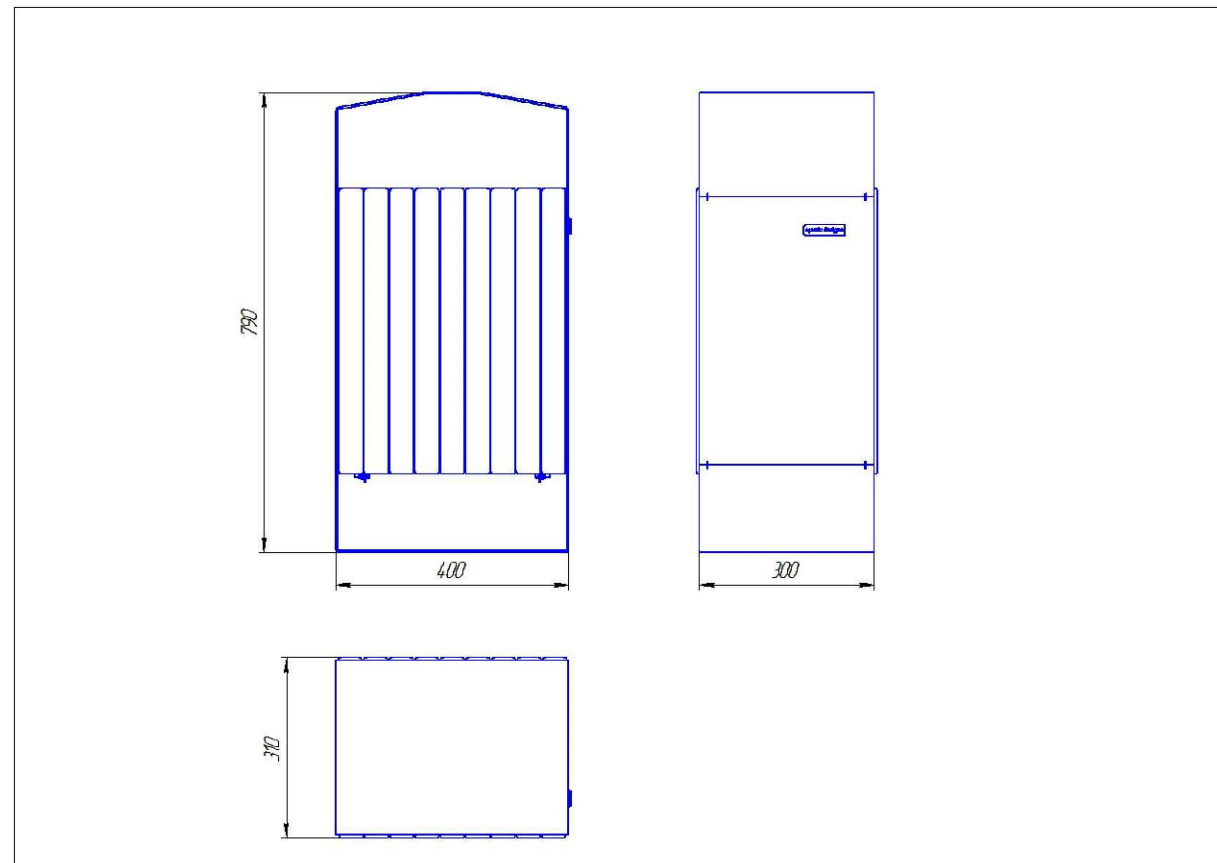
Объем: 36 л

Артикул: OZC0157000

Масса изделия ≈ 31 кг

Материал: сталь оцинкованная, порошковое покрытие, дерево

УРНА «ВОХ»




Согласовано

Взам. инв. №

Подпись и дата

Инв. № подл.

						29-21-AP			
						Благоустройство общественного пространства сквера «Яблоневый сад» в Центральном районе г. Красноярск			
Изм.	Кол. уч.	Лист	№ док.	Подпись	Дата	Город Красноярск, Центральный район, сквер «Яблоневый сад»	Стадия	Лист	Листов
Руководитель		Засухина			11.21		Р	14	
ГИП		Гайчук			11.21				
Н.контроль		Гайчук			11.21				
Выполнил		Засухина			11.21	Урна «ВОХ», OZC0157000	 ИННОВАЦИЯ проектная группа ИП Засухина М.Ю.		

СКАМЕЙКА РАДИУСНАЯ BOSTON NEW
ВИЗУАЛИЗАЦИЯ



Спецификация элементов

Поз.	Обозначение	Наименование	Кол-во	Масса, кг	Примечание
1	Производитель «Punto Group»	Скамейка радиусная Boston NEW, 450*h 442*D внешний 4900 мм, сталь оцинкованная + сосна	1		шт.
2	ГОСТ 24379.1-2012	Анекрный болт d=10-12мм, 250-300 мм			шт., в комплекте поставки

ХАРАКТЕРИСТИКИ ИЗДЕЛИЯ:

Диаметр внешний: 4900 мм

Диаметр внутренний: 4000 мм

Радиус внешний: 2450 мм

Радиус внутренний: 2000 мм

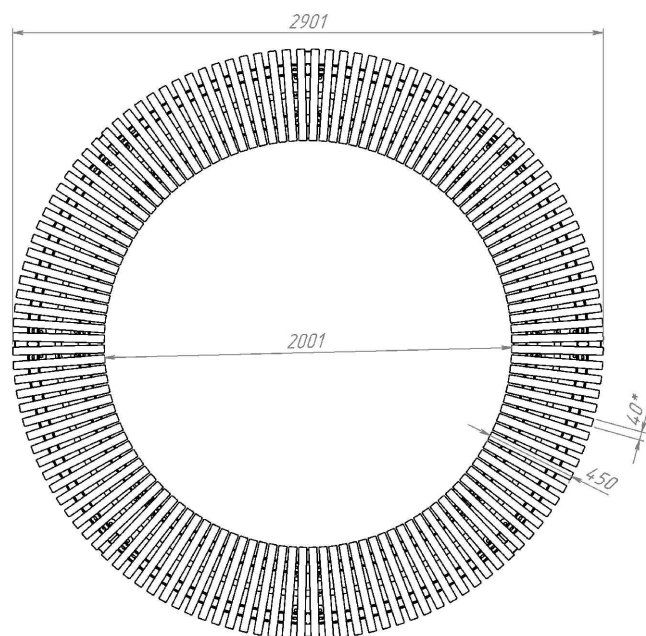
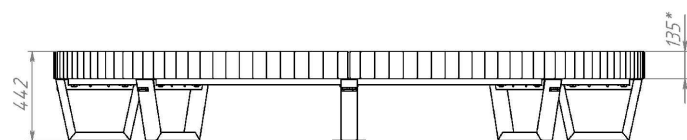
Длина наружной окружности: 15393,8 мм

Глубина: 450 мм

Высота: 442 мм

Материал: сталь оцинкованная, порошковое покрытие, дерево

СКАМЕЙКА РАДИУСНАЯ BOSTON NEW




Согласовано

Взам. инв. №

Подпись и дата

Инв. № подл.

						29-21-AP			
						Благоустройство общественного пространства сквера «Яблоневый сад» в Центральном районе г. Красноярск			
Изм.	Кол. уч.	Лист	№ док.	Подпись	Дата	Город Красноярск, Центральный район, сквер «Яблоневый сад»	Стадия	Лист	Листов
Руководитель		Засухина			11.21		Р	15	
ГИП		Гайчук			11.21				
Н.контроль		Гайчук			11.21				
Выполнил		Засухина			11.21	Скамейка радиусная Boston NEW	 ИННОВАЦИЯ проектная группа ИП Засухина М.Ю.		