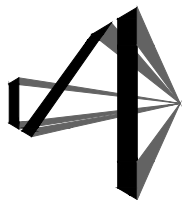


*Благоустройство общественного пространства сквера «Яблоневый сад»
в Центральном районе г. Красноярска,
расположенного по адресу:
город Красноярск, Центральный район, сквер «Яблоневый сад»*

*Раздел 2
«Схема планировочной организации земельного участка»*

Шифр: 27-21-ПЗУ



ИННОВАЦИЯ
проектная группа

ИП Засухина Марина Юрьевна
Адрес: 660000, Красноярский край,
г. Красноярск, ул. Ленина, 113,
оф. 500
E-mail: 9233699326@bk.ru,
т. 8-902-966-63-91

*Благоустройство общественного пространства сквера
«Яблоневого сад»
в Центральном районе г. Красноярска,
расположенного по адресу:
город Красноярск, Центральный район,
сквер «Яблоневого сад»*

*Раздел 2
«Схема планировочной организации
земельного участка»*

Шифр: 29-21-ПЗУ

*Индивидуальный
предприниматель*

М.Ю. Засухина

Главный инженер проекта

А.Е. Гайчук

Согласовано

Взам. инв. №

Подп. и дата

Инв. № подл.

ВЕДОМОСТЬ ЧЕРТЕЖЕЙ ОСНОВНОГО КОМПЛЕКТА 29-21-ПЗУ

Лист	Наименование	Примечание
1	Общие данные	
2	Генеральный план М1:500	
3	Разбивочный план М1:500	
4	Разбивочный план М1:500	
5	План организации рельефа М1:500	
6	Картограмма земляных масс М1:500	
7	План дорожных покрытий М1:500	
8	Конструкции дорожных одежд	
9	Конструкции дорожных одежд	
10	Ведомость объемов работ	
11	План расстановки малых архитектурных форм М1:500	
12	План озеленения М1:500	

ОБЩИЕ УКАЗАНИЯ ПО ПРОИЗВОДСТВУ РАБОТ БЛАГОУСТРОЙСТВА:

1. Работы по благоустройству территорий должны выполняться в соответствии с проектом благоустройства при соблюдении технологических требований, предусмотренных правилами СП 82.13330.2016 "БЛАГОУСТРОЙСТВО ТЕРРИТОРИЙ", в соответствии с действующим законодательством, и проектами производства работ.

По каждому виду монтажных работ необходимо предоставить исполнительную документацию, согласно РД-11-02-2006, утвержденные приказом Федеральной службы по экологическому, технологическому и атомному надзору от 26 декабря 2006 года N 1128.

В состав исполнительной документации также включаются следующие материалы:


- а) исполнительные геодезические схемы;
- б) исполнительные схемы и профили участков сетей инженерно-технического обеспечения;
- в) акты испытания и опробования технических устройств, систем инженерно-технического обеспечения;
- г) результаты экспертиз, обследований, лабораторных и иных испытаний выполненных работ, проведенных в процессе строительного контроля;
- д) документы, подтверждающие проведение контроля за качеством применяемых строительных материалов (изделий);
- е) иные документы, отражающие фактическое исполнение проектных решений.

Согласовано

Взам. инв. №

Подпись и дата

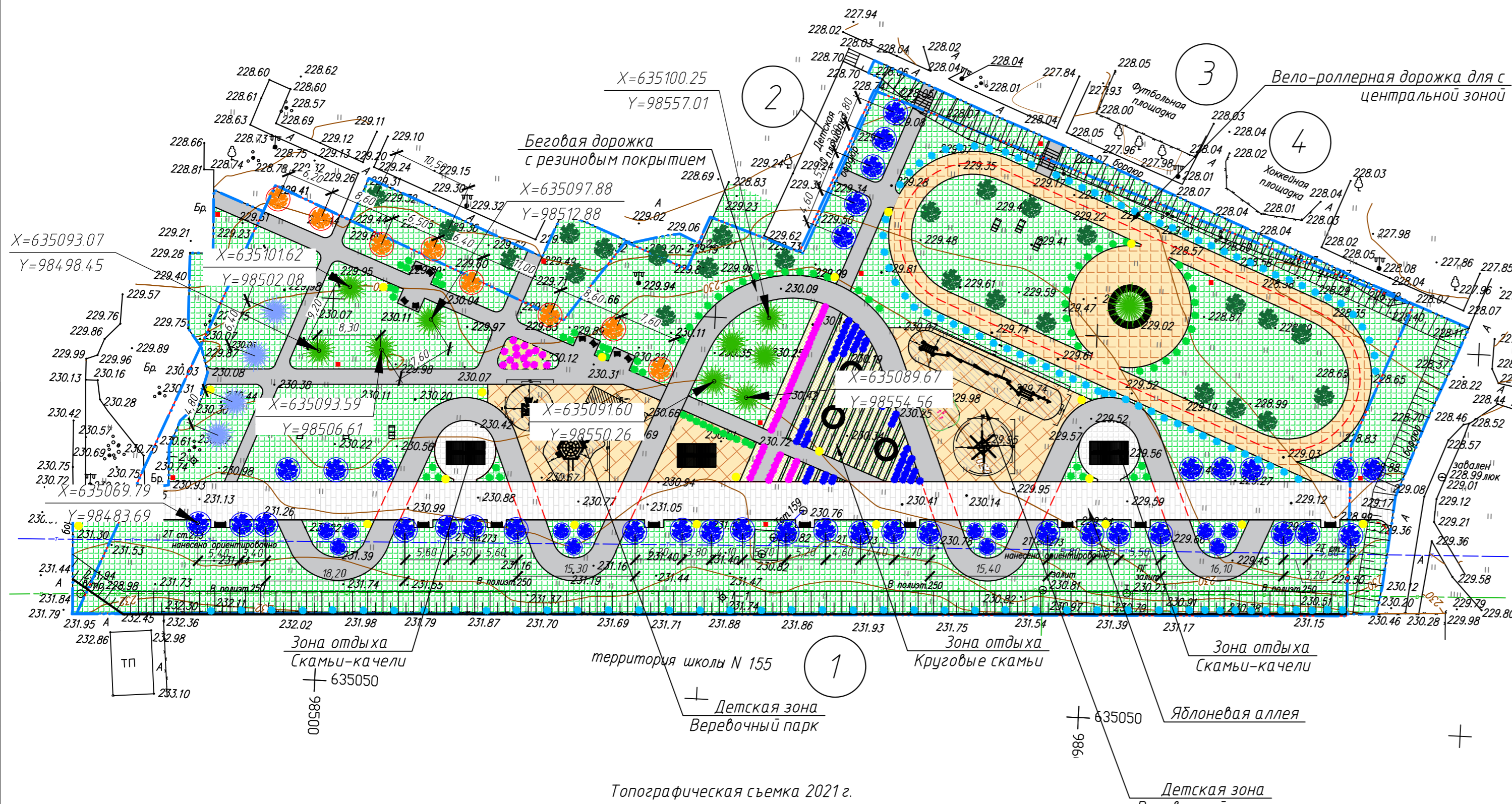
Инв. № подл.

						29-21-ПЗУ			
						Благоустройство общественного пространства сквера «Яблоневого сада» в Центральном районе г. Красноярск			
Изм.	Кол. уч.	Лист	№ док.	Подпись	Дата	Город Красноярск, Центральный район, сквер «Яблоневый сад»	Стадия	Лист	Листов
Руководитель		Засухина			11.21		Р	1	12
ГИП		Гайчук			11.21				
Н. контроль		Гайчук			11.21				
Выполнил		Засухина			11.21	Общие данные			
						 ИННОВАЦИЯ проектная группа ИП Засухина М.Ю.			



ГЕНЕРАЛЬНЫЙ ПЛАН М 1:500

Экспликация зданий и сооружений



№ на плане	Наименование	Координаты квадрата сетки
1	Территория школы № 155	
2	Детская спортивная площадка	
3	Детская футбольная площадка	
4	Детская хоккейная площадка	

Баланс территории						
№п/п	Площадь:	м²	%	№п/п	Площадь:	м²
1	З/У № 24:50:0300305:9347	8 132	100	6	Беговая дорожка с центральной зоной	649,32
2	Участка проектирования	8 903	100	7	Вело-роллерная (асфальт.)	588,51
3	Яблоневая аллея	870,91	9,78	8	Транзитные тротуары	526,03
4	Зона отдыха Скамьи-качели	101,10	1,14	9	Зона отдыха Круговые скамьи	183,60
5	Детская зона Веревоочный парк (щепа)	612,31	6,88	10	Озеленение (рулонный газон)	5371,22

Проектом предусматривается благоустройство земельного участка с кадастровым номером:
 - № 24:50:0300305:9347 Площадь земельного участка - 8 132 м²;
 Адрес участка: Красноярский край, г. Красноярск, Центральный район, 2 мкрн. жилого района "Покровский", ул. Караульная - ул. Чернышевского - ул. 4-я Дальневосточная
 Категория земель: Земли населённых пунктов
 Разрешенное использование: Для размещения объектов транспорта по документу: обслуживание автотранспорта (код - 4.9)

						29-21-ПЗУ			
						Благоустройство общественного пространства сквера «Яблоневый сад» в Центральном районе г. Красноярск			
Изм.	Кол. уч.	Лист	№ док.	Подпись	Дата	Город Красноярск, Центральный район, сквер «Яблоневый сад»	Стадия	Лист	Листов
	Руководитель	Засухина			11.21		Р	2	
	ГИП	Гайчук			11.21				
	Н. контроль	Гайчук			11.21				
	Выполнил	Засухина			11.21				
						Генеральный план М1:500		 ИННОВАЦИЯ проектная группа ИП Засухина М.Ю. Формат А4х3	

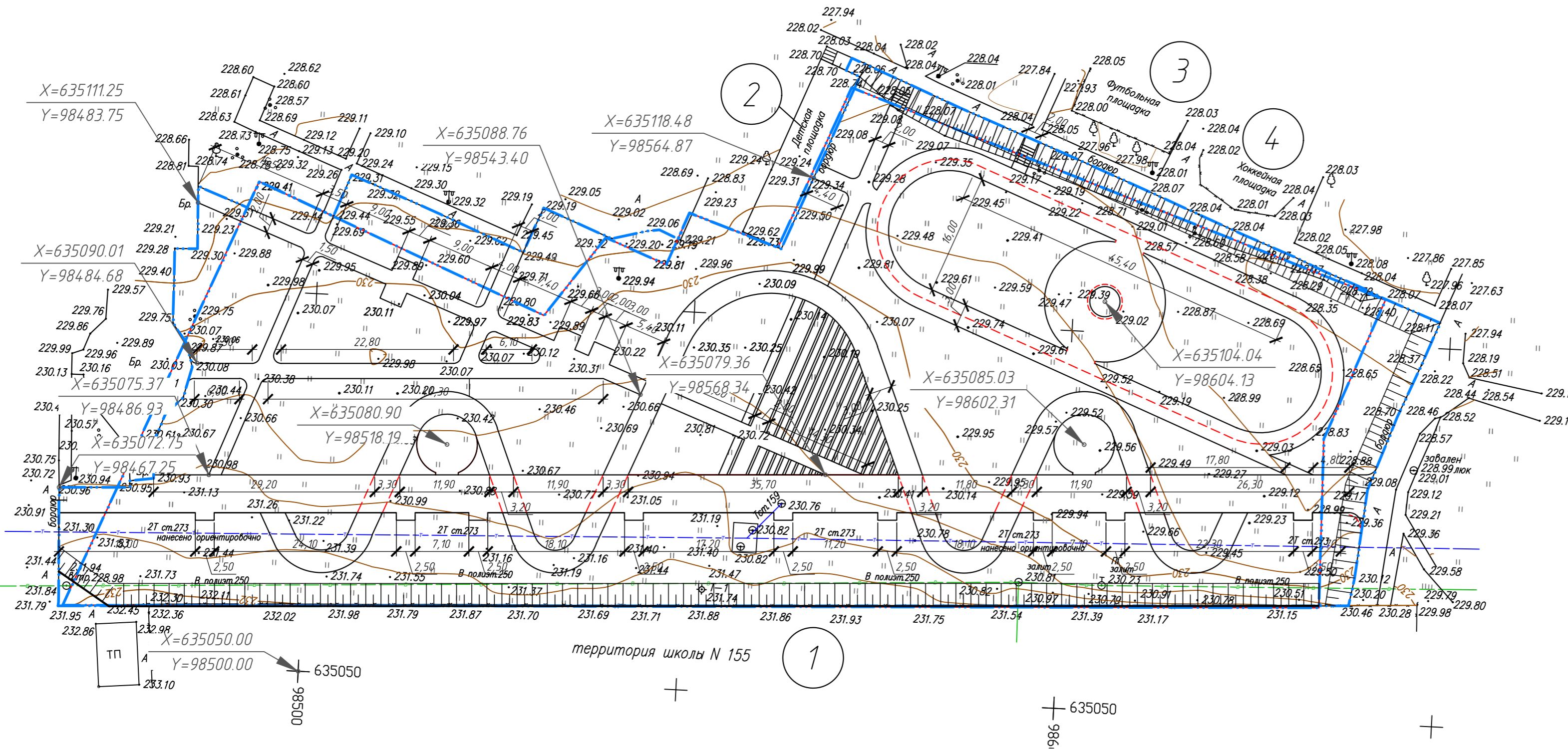
Топографическая съемка 2021 г.
 Система координат МСК 166, М 1:500
 в 1 сантиметре 5 метров
 сплошные горизонталы проведены через 0,5 метров
 система высот Балтийская

Согласовано
 Взам. инв. №
 Подпись и дата
 Инв. № подл.

РАЗБИВОЧНЫЙ ПЛАН М 1:500

Экспликация зданий и сооружений

№ на плане	Наименование	Координаты квадрата сетки
1	Территория школы № 155	
2	Детская спортивная площадка	
3	Детская футбольная площадка	
4	Детская хоккейная площадка	



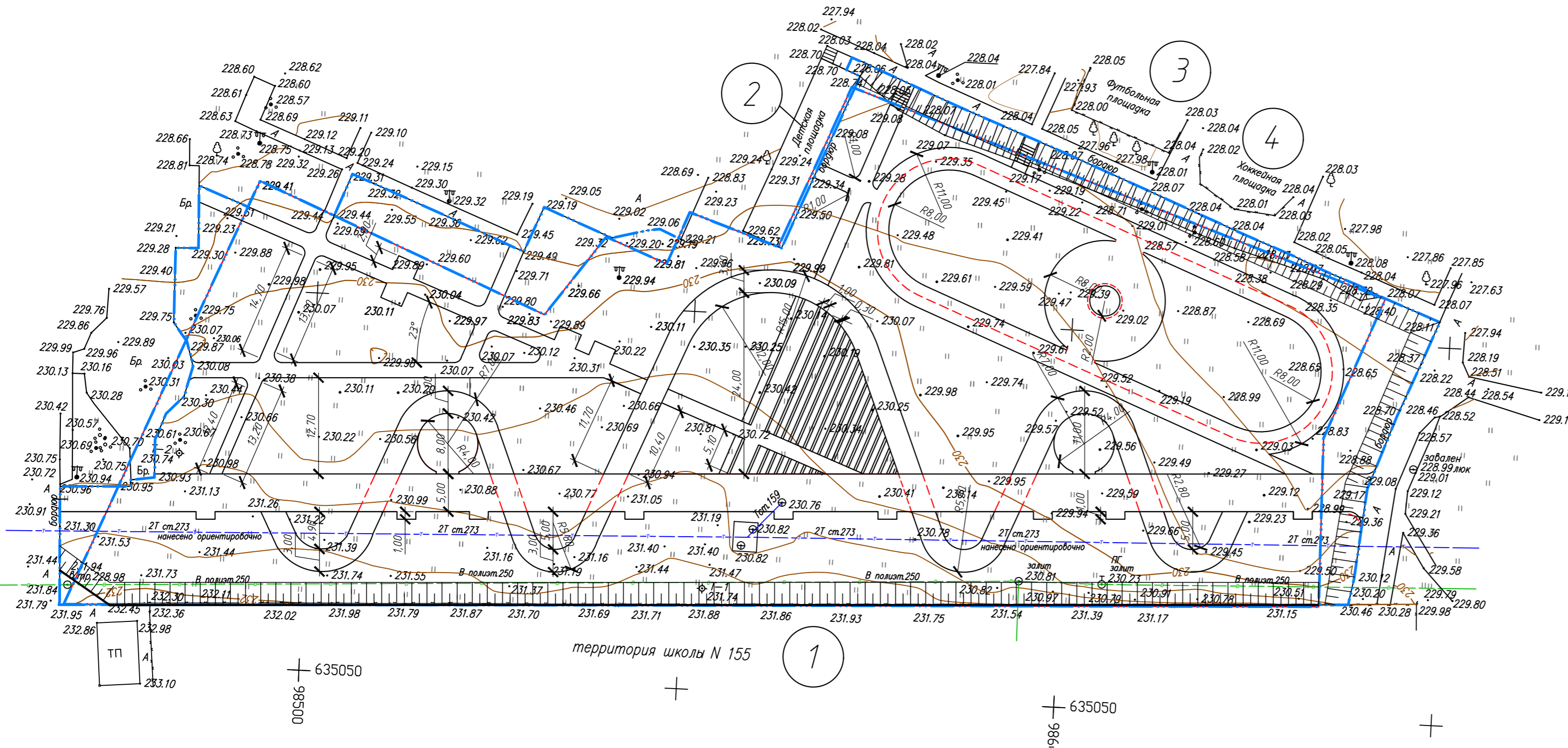
Согласовано
Взам. инв. №
Подпись и дата
Инв. № подл.

29-21-ПЗУ					
Благоустройство общественного пространства сквера «Яблоневый сад» в Центральном районе г. Красноярск					
Изм.	Кол. уч.	Лист	№ док.	Подпись	Дата
					11.21
Руководитель	Засухина				11.21
ГИП	Гайчук				11.21
Н. контроль	Гайчук				11.21
Выполнил	Засухина				11.21
Город Красноярск, Центральный район, сквер «Яблоневый сад»				Стадия	Лист
Разбивочный план М1:500				Р	3
Листов				Листов	
Иновация проектная группа ИП Засухина М.Ю.				Формат А4х3	

РАЗБИВОЧНЫЙ ПЛАН М 1:500

Экспликация зданий и сооружений

№ на плане	Наименование	Координаты квадрата сетки
1	Территория школы № 155	
2	Детская спортивная площадка	
3	Детская футбольная площадка	
4	Детская хоккейная площадка	



29-21-ПЗУ						
Благоустройство общественного пространства сквера «Яблоневый сад» в Центральном районе г. Красноярск						
Изм.	Кол. уч.	Лист	№ док.	Подпись	Дата	
					11.21	
Руководитель	Засухина				11.21	
ГИП	Гайчук				11.21	
Н. контроль	Гайчук				11.21	
Выполнил	Засухина				11.21	
Город Красноярск, Центральный район, сквер «Яблоневый сад»				Стадия	Лист	Листов
Разбивочный план М1:500				Р	4	
Иновация проектная группа ИП Засухина М.Ю.				Формат А4х3		

Согласовано
Взам. инв. №
Подпись и дата
Инв. № подл.

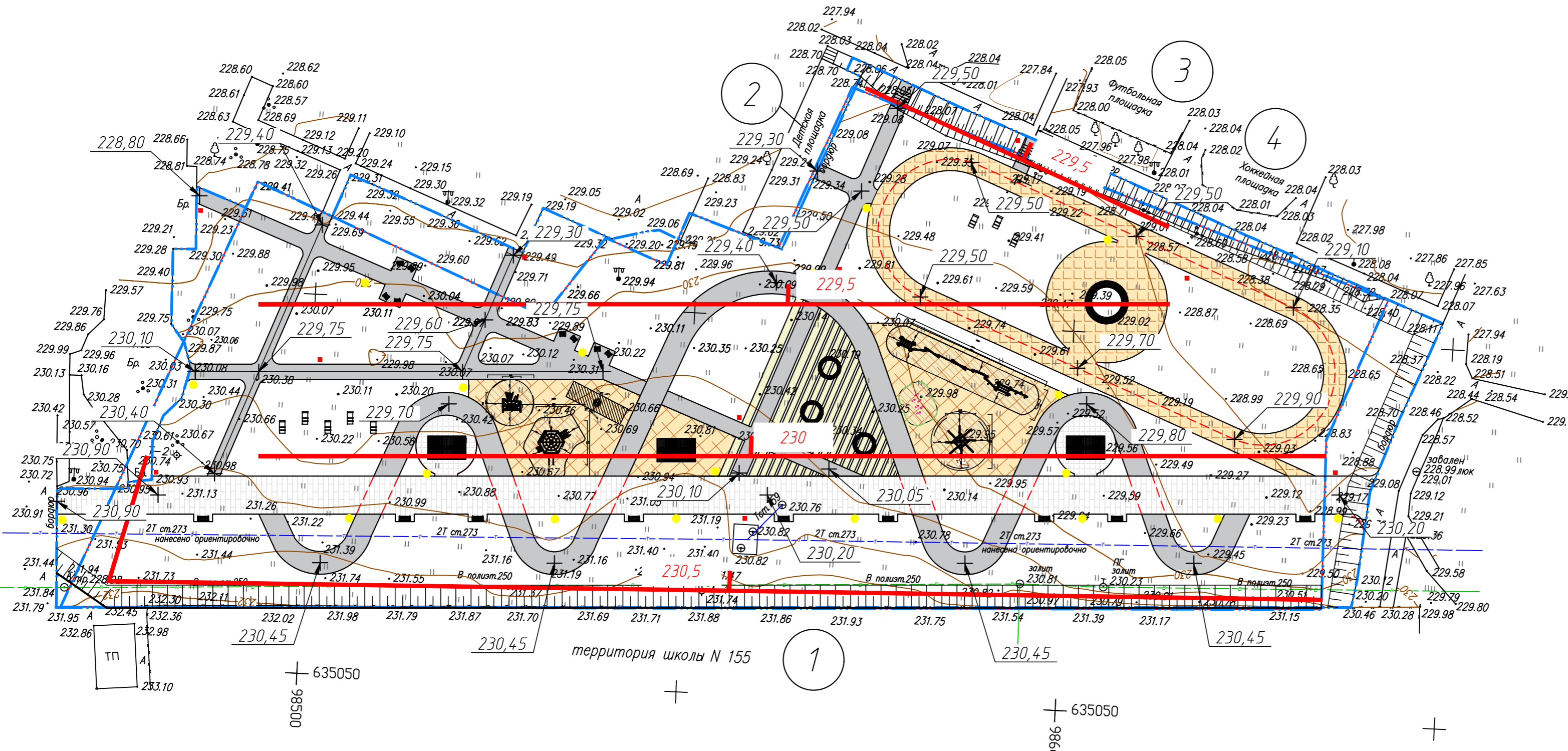
ПЛАН ОРГАНИЗАЦИИ РЕЛЬЕФА М 1:500

Экспликация зданий и сооружений


№ на плане	Наименование	Координаты квадрата сетки
1	Территория школы № 155	
2	Детская спортивная площадка	
3	Детская футбольная площадка	
4	Детская хоккейная площадка	

Условные обозначения:

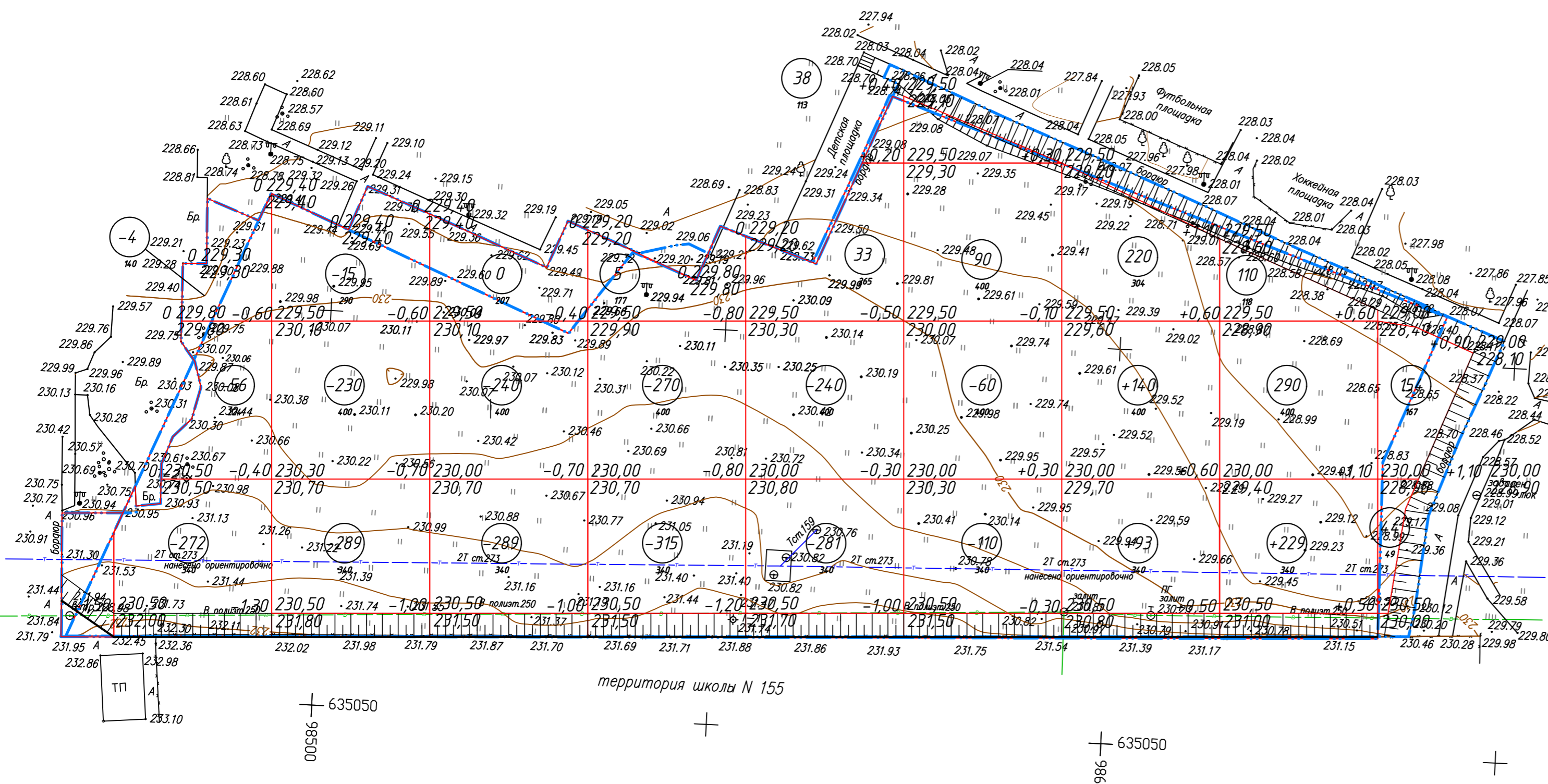
↑ 230,45 - проектная отметка рельефа



Согласовано	
Взам. инв. №	
Подпись и дата	
Инв. № подл.	

29-21-ПЗУ						
Благоустройство общественного пространства сквера «Яблоневый сад» в Центральном районе г. Красноярск						
Изм.	Кол. уч.	Лист	№ док.	Подпись	Дата	
Руководитель	Засухина				11.21	
ГИП	Гайчук				11.21	
Н. контроль	Гайчук				11.21	
Выполнил	Засухина				11.21	
Город Красноярск, Центральный район, сквер «Яблоневый сад»				Стадия	Лист	Листов
План организации рельефа М1:500				Р	5	
				 ИННОВАЦИЯ проектная группа ИП Засухина М.Ю.		

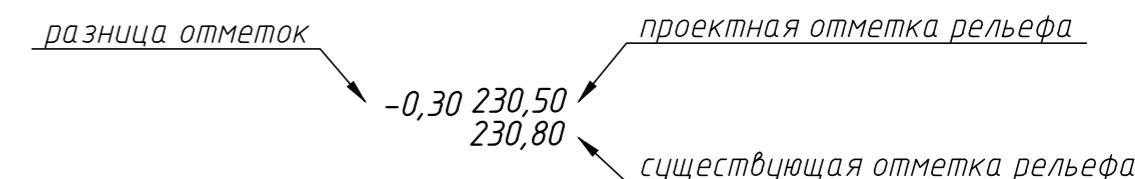
КАРТОГРАММА ЗЕМЛЯНЫХ МАСС М 1:500



Ведомость объемов земляных масс

Наименование грунта	Количество, м³		Ед.изм.
	Объект		
	Насыпь (+)	Выемка (-)	
Планировка территории	-	1263	
в т.ч. снятие плодородного слоя почвы	-	-	
Замена плодородного слоя почвы на участках насыпи	-	-	
Грунт из корыта под одежду проездов	-	-	
Грунт из корыта под асфальтобетонных покрытий площадок	-	-	
Грунт из корыта под одежду тротуаров	-	-	
Грунт из корыта под одежду площадок	-	-	
Грунт из корыта под ус-во отмосток	-	-	
Грунт из корыта под ус-во фундаментов МАФов	-	60	
Обратная засыпка фундаментов	90	-	
Обратная засыпка под ус-во бордюров	890	-	
Поправка на уплотнение грунта 1,35	343	-	
Итого:	1323	1323	
Избыточный грунт от устройства фундаментов здания	-	-	
Итого избыток грунта:	-	-	

Условные обозначения:



Итого, м³	Насыпь	Выемка	Всего, м³
										1280
										2543

29-21-ПЗУ					
Благоустройство общественного пространства сквера «Яблоневый сад» в Центральном районе г. Красноярск					
Изм.	Кол.уч.	Лист	№ док.	Подпись	Дата
Руководитель	Засухина				11.21
ГИП	Гайчук				11.21
Н. контроль	Гайчук				11.21
Выполнил	Засухина				11.21
Город Красноярск, Центральный район, сквер «Яблоневый сад»				Стадия	Лист
				Р	6
Картограмма земляных масс М1:500				 ИННОВАЦИЯ проектная группа ИП Засухина М.Ю.	

Плиточные тротуары . ТИП 2-3

Тротуарные плиты ГОСТ 17608-2017 ГК "Выбор"
тротуарная плита вибропрессованная ПРЯМОУГОЛЬНИК (Б.5.П.6)
"ЛА-ЛИНИЯ" размерами 600x300x60 мм,
стандарт (белый/черный) ; h=0,06 м
Песок сеяный, h=0,03-0,05 м
Щебень фракционированный легкоуплотняемый 40-70 мм
с заклинкой мелким щебнем фр. 5-10 мм,
марки 800, ГОСТ 8267-93, h=0,15 м
Песок среднезернистый по ГОСТ8736-93* или
гравийно-песчаная смесь h=0,10 м (сущ.)
Уплотненный грунт (коэф. цпл. 0,98)

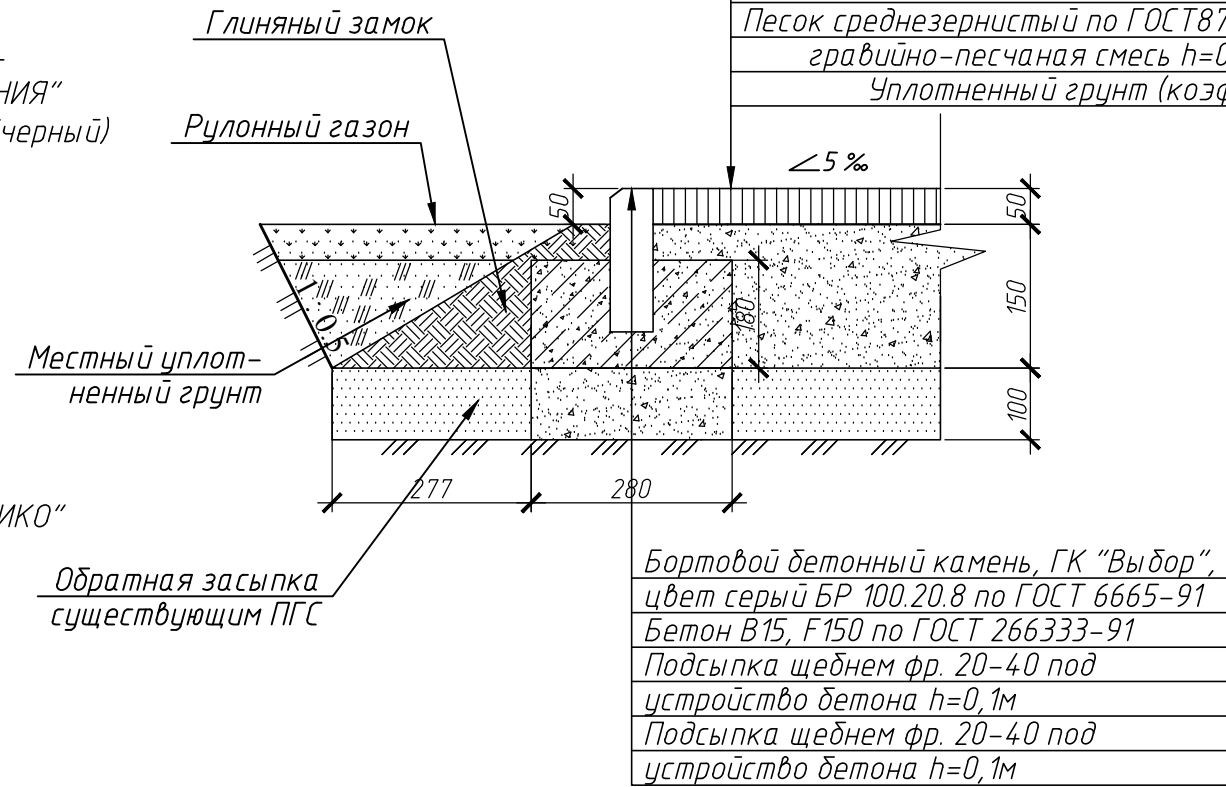
Тротуарные плиты ГОСТ 17608-2017 ГК "Выбор"
тротуарная плита вибропрессованная "КЛАССИКО" (Б.2.КО.6)
(комплект из 3 видов плит для круговой выкладки) ; - h=0,06 м
Песок сеяный, h=0,03-0,05 м,
Щебень фракционированный легкоуплотняемый 40-70 мм
с заклинкой мелким щебнем фр. 5-10 мм,
марки 800, ГОСТ 8267-93, h=0,15 м
Песок среднезернистый по ГОСТ8736-93* или
гравийно-песчаная смесь h=0,10 м (сущ.)

ТИП 2 -
"ЛА-ЛИНИЯ"
(белый/черный)

ТИП 3 -
"КЛАССИКО"
(белый)

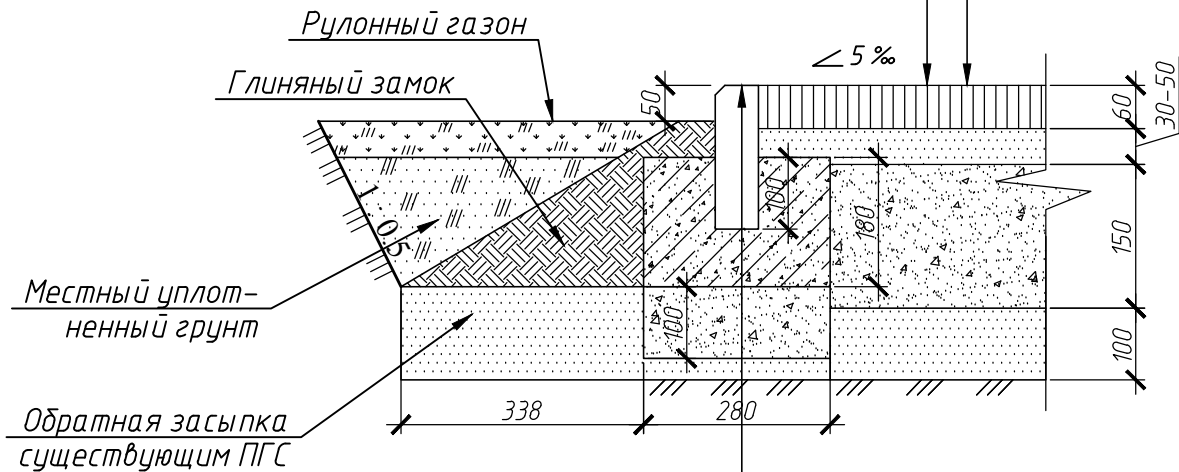
Асфальтобетонные тротуары. ТИП 1

Асфальтобетон мелкозернистый горячий
плотный по ГОСТ9128-97, h=0,05 м
Щебень фр. 40-70, h=0,15 м
с заклинкой мелким щебнем фр. 5-10 мм
Песок среднезернистый по ГОСТ8736-93* или
гравийно-песчаная смесь h=0,10 м (сущ.)
Уплотненный грунт (коэф. цпл. 0,98)




Бортовой бетонный камень, ГК "Выбор",
цвет серый БР 100.20.8 по ГОСТ 6665-91
Бетон В15, F150 по ГОСТ 266333-91
Подсыпка щебнем фр. 20-40 под
устройство бетона h=0,1м
Подсыпка щебнем фр. 20-40 под
устройство бетона h=0,1м

Согласовано		
Взам. инв. №		
Подпись и дата		
Инв. № подл.		



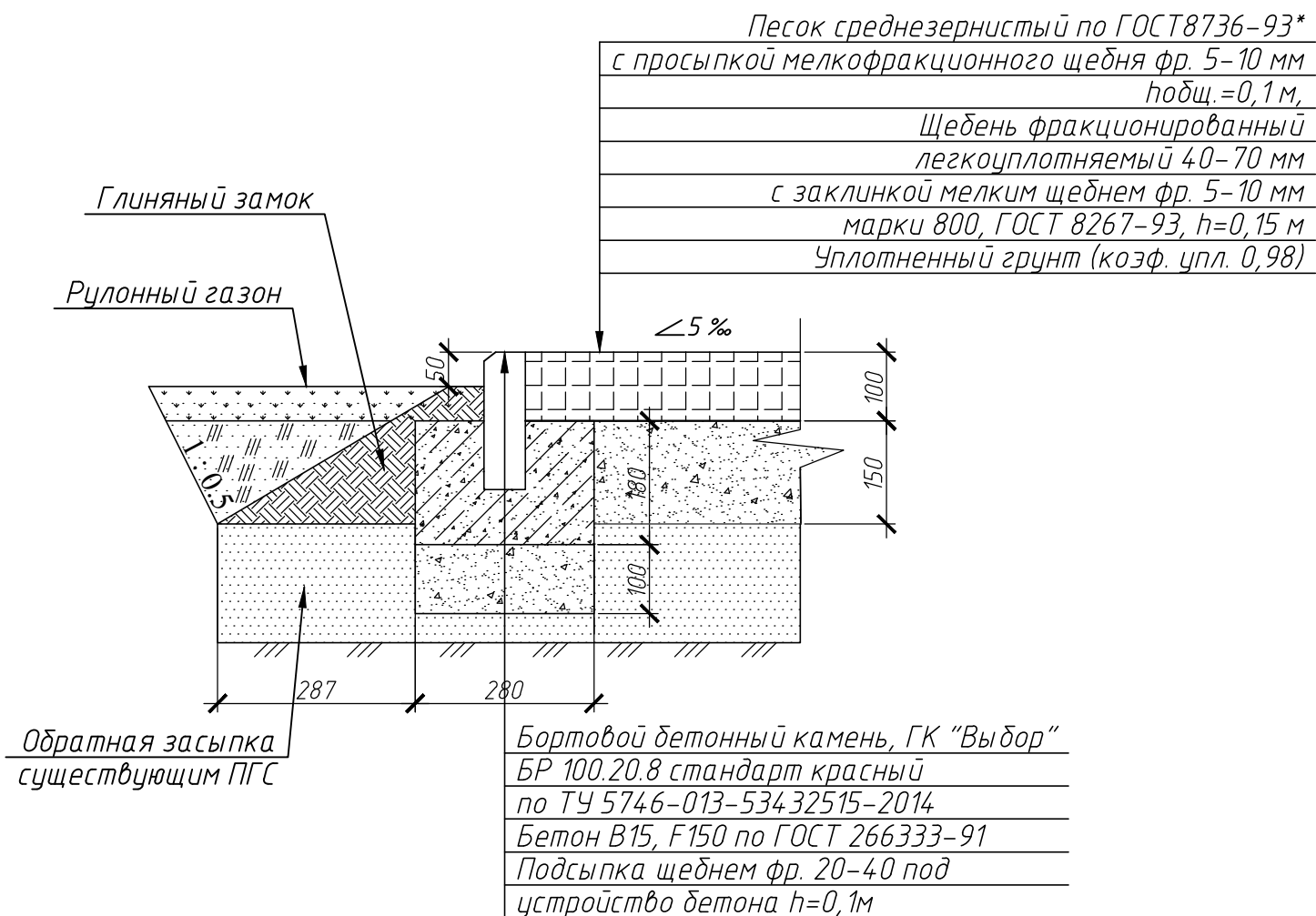
Бортовой бетонный камень, ГК "Выбор"
БР 100.20.8 стандарт серый
БРШ 50.20.8 шарнирный серый
по ТУ 5746-013-53432515-2014
Бетон В15, F150 по ГОСТ 266333-91
Подсыпка щебнем фр. 20-40 под
устройство бетона h=0,1м

Мощение тротуарных плит и бордюра
выполнять в соответствии
СТО 46505580-001-2019 Ассоциации "ПМБИ".

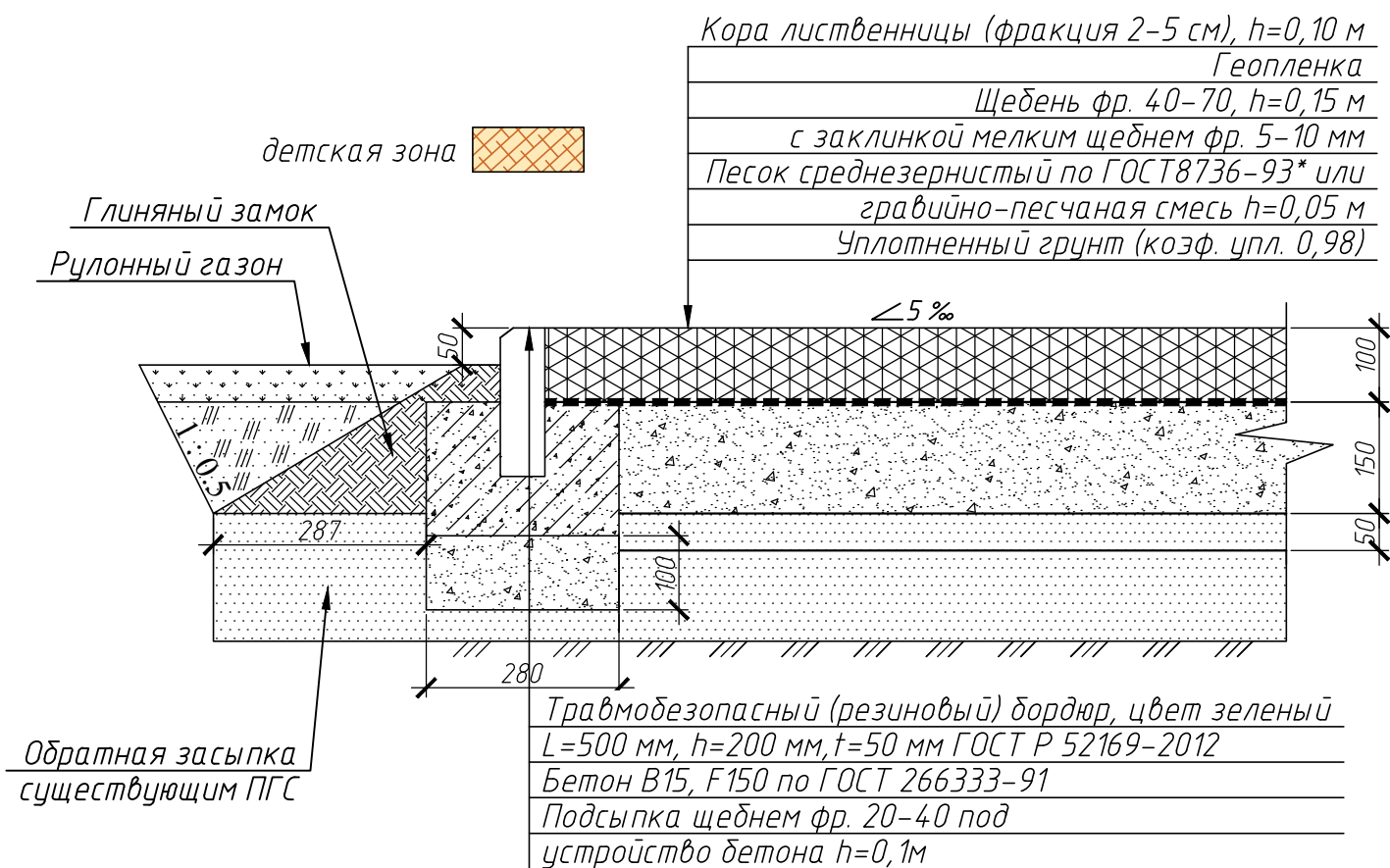
						29-21-ПЗУ			
						Благоустройство общественного пространства сквера «Яблоневый сад» в Центральном районе г. Красноярск			
Изм.	Кол. уч.	Лист	№ док.	Подпись	Дата	Город Красноярск, Центральный район, сквер «Яблоневый сад»	Стадия	Лист	Листов
Руководитель		Засухина			11.21		Р	8	
ГИП		Гайчук			11.21				
Н. контроль		Гайчук			11.21				
Выполнил		Засухина			11.21	Конструкции дорожных одежд			
						 ИННОВАЦИЯ проектная группа ИП Засухина М.Ю.			



Беговая дорожка с центральной зоной. ТИП 4

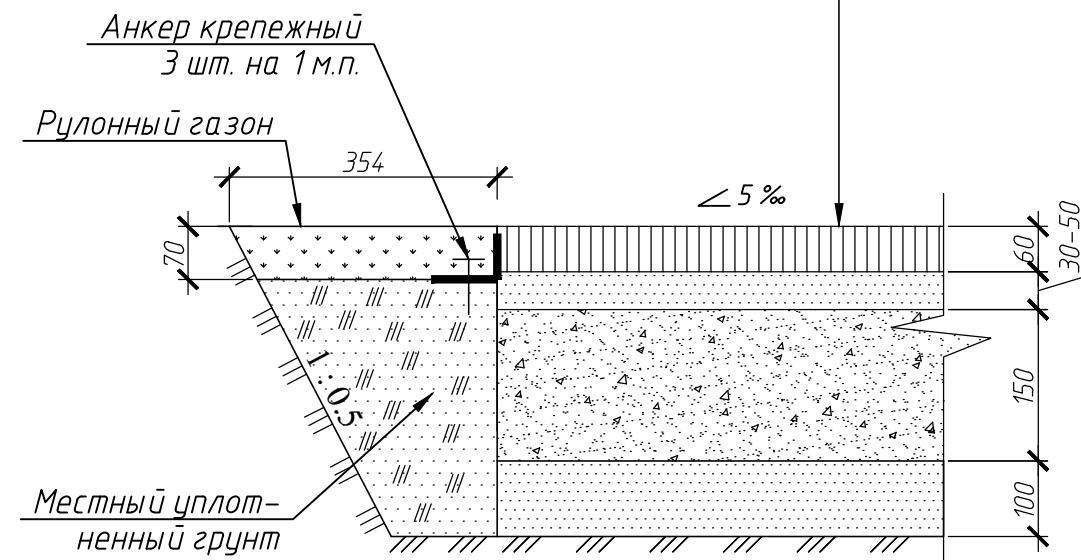


Детская зона. ТИП 5




Плиточные тротуары. ТИП 6

Тротуарные плиты ГОСТ 17608-2017 ГК "Выбор" КВАДРАТ (Б.2.К.6) размерами 200x200x60 мм, стандарт белый; h=0,06 м
Песок сеяный, h=0,03-0,05 м,
Щебень фракционированный легкоуплотняемый 40-70 мм с заклиной мелким щебнем фр. 5-10 мм, марки 800, ГОСТ 8267-93, h=0,15 м
Песок среднезернистый по ГОСТ 8736-93* или гравийно-песчаная смесь h=0,10 м (сущ.)



Согласовано

Инв. № подл.	Подпись и дата	Взам. инв. №

29-21-ПЗУ						Благоустройство общественного пространства сквера «Яблоневый сад» в Центральном районе г. Красноярск			
Изм.	Кол. уч.	Лист	№ док.	Подпись	Дата	Город Красноярск, Центральный район, сквер «Яблоневый сад»	Стадия	Лист	Листов
Руководитель	Засухина				11.21		Р	9	
ГИП	Гайчук				11.21				
Н. контроль	Гайчук				11.21				
Выполнил	Засухина				11.21	Конструкции дорожных одежд	 ИП Засухина М.Ю. Формат А3		

Ведомость объемов работ (начало)

Поз.	Наименование	Площадь покрытия	Ед.изм.	Кол-во, м ³
1	Отвод участка	8 903	м ²	
2	Перемещение растительного грунта к местам озеленения			
3	Отвозка лишнего растительного грунта на ___ км			
4	Разработка планировочных выемок с перемещением грунта в насыпь на расстояние до ___ км с уплотнением			
Дорожные работы				
1	Установка бордюра ГК "Выбор" БР 100.20.8 стандарт серый ТУ 5746-013-534.32515-2014 (40,16 м)	1154	м.п.	
	Бетон В15, F150 по ГОСТ 266333-91	48,93	м ³	
	Подсыпка щебнем фр. 20-40 под устройство бетона h=0,1м	32,31	м ³	
4	Установка бордюра ГК "Выбор" БРШ 50.20.8 шарнирный серый ТУ 5746-013-534.32515-2014 (16,8 м)	420	м.п.	
	Бетон В15, F150 по ГОСТ 266333-91	17,81	м ³	
	Подсыпка щебнем фр. 20-40 под устройство бетона h=0,1м	11,76	м ³	
5	Травмобезопасный (резиновый) бордюр L=500 мм, h=200 мм, t=50 мм (0,3 м)	32	м.п.	
	Бетон В15, F150 по ГОСТ 266333-91	1,35	м ³	
	Подсыпка щебнем фр. 20-40 под устройство бетона h=0,1м	0,9	м ³	
6	Скрытый бордюр (Бордюр PRO Б-300,06,09-ПП пластикový черный Standartpark) L=500 мм, h=200 мм, t=50 мм (0,95 м)	476	м.п.	
	Анкер крепежный Standartpark АУ-26	1428	шт.	
7	Устройство асфальтобетонных тротуаров и вело-роллерной дорожки ТИП 1	1114,54	м ²	
	Асфальтобетон мелкозернистый горячий плотный по ГОСТ 9128-97, h=0,05 м	-		55,73
	Щебень фр. 40-70, ГОСТ 8267-93, h=0,15 м	-		167,18
	с заклинкой мелким щебнем фр. 5-10 мм, ГОСТ 8267-93	-		50,15
	Песок среднезернистый по ГОСТ 8736-93* или гравийно-песчаная смесь h=0,15 м (сущ.)	-		167,18
8	Устройство плиточных тротуаров ТИП 2	870,91	м ²	
	Тротуарные плиты ГОСТ 17608-2017 ГК "Выбор" ПРЯМОУГОЛЬНИК (Б.5.П.6) "ЛА-ЛИНИЯ" размерами 600x300x60 мм, стандарт (белый-65%, черный-35%); h=0,06 м - 121,93 м	870,91	м ²	
	Песок сеяный, h=0,03-0,05 м	-		43,54
	Щебень фракционированный легкоуплотняемый 40-70 мм ГОСТ 8267-93, h=0,15 м	-		130,63
	с заклинкой мелким щебнем фр. 5-10 мм, ГОСТ 8267-93	-		39,18
	Песок среднезернистый по ГОСТ 8736-93* или гравийно-песчаная смесь h=0,10 м (сущ.)	-		87,09

Ведомость объемов работ (продолжение)

Поз.	Наименование	Площадь покрытия	Ед.изм.	Кол-во, м ³
9	Устройство покрытий ТИП 3	101,10	м ²	
	Тротуарные плиты ГОСТ 17608-2017 ГК "Выбор" "КЛАССИКО" (Б.2.КО.6), стандарт (белый) (комплект из 3 видов плит для круговой выкладки); h=0,06 м - 14,15 м	101,10	м ²	
	Песок сеяный, h=0,03-0,05 м	-		5,06
	Щебень фракционированный легкоуплотняемый 40-70 мм ГОСТ 8267-93, h=0,15 м	-		15,16
	с заклинкой мелким щебнем фр. 5-10 мм, ГОСТ 8267-93	-		4,55
	Песок среднезернистый по ГОСТ 8736-93* или гравийно-песчаная смесь h=0,10 м (сущ.)	-		10,11
10	Устройство дегевой дорожки с центральной зоной (песчано-щебеночная смесь) ТИП 4	649,32	м ²	
	Песок среднезернистый по ГОСТ 8736-93* с просыпкой мелкофракционного щебня фр. 5-10 мм с просыпкой мелкофракционного щебня фр. 5-10 мм общ.=0,1 м	-		45,45
	Щебень фр. 40-70 марки 800, ГОСТ 8267-93, h=0,15 м	-		32,47
	с заклинкой мелким щебнем фр. 5-10 мм	-		97,40
	с заклинкой мелким щебнем фр. 5-10 мм	-		29,22
11	Устройство детской зоны Веревоочный парк (щепа) ТИП 5	612,31	м ²	
	Кора лиственницы (фракция 2-5 см), h=0,10 м			61,23
	Геопленка	612,31	м ²	
	Щебень фракционированный легкоуплотняемый 40-70 мм ГОСТ 8267-93, h=0,15 м	-		91,84
	с заклинкой мелким щебнем фр. 5-10 мм, ГОСТ 8267-93	-		27,55
	Песок среднезернистый по ГОСТ 8736-93* или гравийно-песчаная смесь h=0,05 м (сущ.)	-		30,61
12	Устройство плиточных тротуаров ТИП 6	183,60	м ²	
	Тротуарные плиты ГОСТ 17608-2017 ГК "Выбор" КВАДРАТ (Б.2.К.6) размерами 200x200x60 мм, стандарт белый; h=0,06 м - 25,70 м	183,60	м ²	
	Песок сеяный, h=0,03-0,05 м	-		9,18
	Щебень фракционированный легкоуплотняемый 40-70 мм ГОСТ 8267-93, h=0,15 м	-		27,54
	с заклинкой мелким щебнем фр. 5-10 мм, ГОСТ 8267-93	-		8,26
	Песок среднезернистый по ГОСТ 8736-93* или гравийно-песчаная смесь h=0,10 м (сущ.)	-		18,36

29-21-ПЗУ

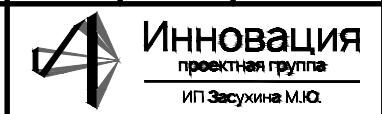
Благоустройство общественного пространства сквера «Яблоневого сада» в Центральном районе г. Красноярск

Изм.	Кол.уч.	Лист	№ док.	Подпись	Дата
Руководитель		Засухина			11.21
ГИП		Гайчук			11.21
Н. контроль		Гайчук			11.21
Выполнил		Засухина			11.21

Город Красноярск, Центральный район, сквер «Яблоневого сада»

Стадия	Лист	Листов
Р	10	

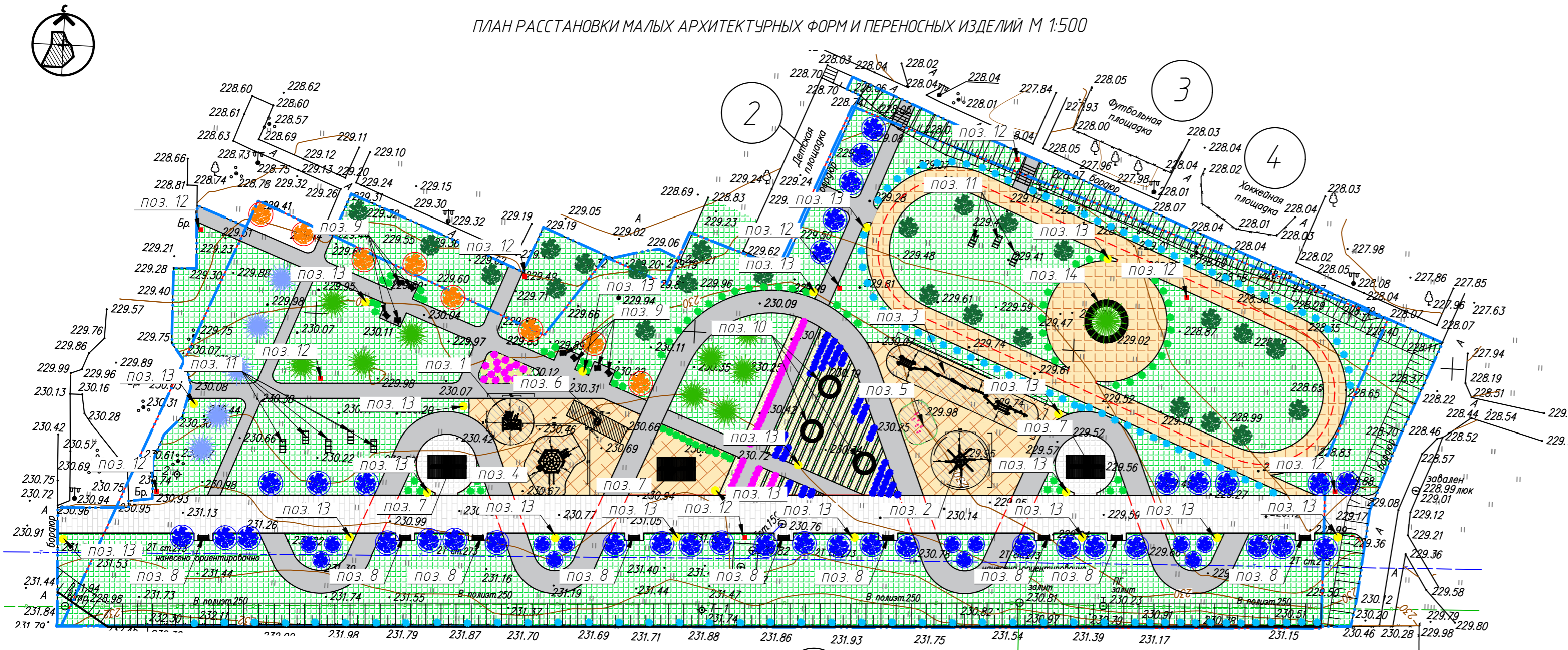
Ведомость объемов работ



Согласовано

Взам. инв. №
Подпись и дата
Инв. № подл.

ПЛАН РАССТАНОВКИ МАЛЫХ АРХИТЕКТУРНЫХ ФОРМ И ПЕРЕНОСНЫХ ИЗДЕЛИЙ М 1:500



Поз.	Обозначение	Наименование	Кол-во	Масса, кг	Примечание
1	Производитель «Есорпай», см. АР-2	Комплекс из дерева 2.1	1		шт.
2	Производитель «Есорпай», см. АР-3	Комплекс из дерева 2.3	1		шт.
3	Производитель «Есорпай», см. АР-4	Комплекс из массива дерева 2.9	1		шт.
4	Производитель «Есорпай», см. АР-5	Деревянный комплекс 2.14	1		шт.
5	Производитель «Есорпай», см. АР-6	Комплекс из дерева 2.17	1		шт.
6	Производитель «Есорпай», см. АР-7	Деревянные качели «Гнездо» 3.6	1		шт.
7	Производитель «Есорпай», см. АР-8	Пергола с качелями 4.10	3		шт.
8	Производитель PUNTO DESIGN, см. АР-9	Скамейка со спинкой ARIA, PG601261500	9		шт.
9	Производитель PUNTO DESIGN, см. АР-10	Скамейка (стул) со спинкой ARIA, PG601260800	8		шт.
10	Производитель PUNTO DESIGN, см. АР-11	Скамейка радиусная Boston NEW, OSC07120971, 450*442*D внешний 2901 мм	3		шт.
11	Производитель PUNTO DESIGN, см. АР-12	Скамейка «RENOIR», OSC 0587000, 714*724*1699 мм	8		шт.
12	Производитель «СТИМЭКС» см. АР-13	Дог-бокс, УДБ-2, 4.02*892*402	10		шт.
13	Производитель PUNTO DESIGN, см. АР-14	Урна «ВОХ», OZC0157000, 310*790*400 мм	20		шт.
14	Производитель PUNTO DESIGN, см. АР-15	Скамейка радиусная Boston NEW, 450*h 442*D внешний 4900 мм	1		шт.

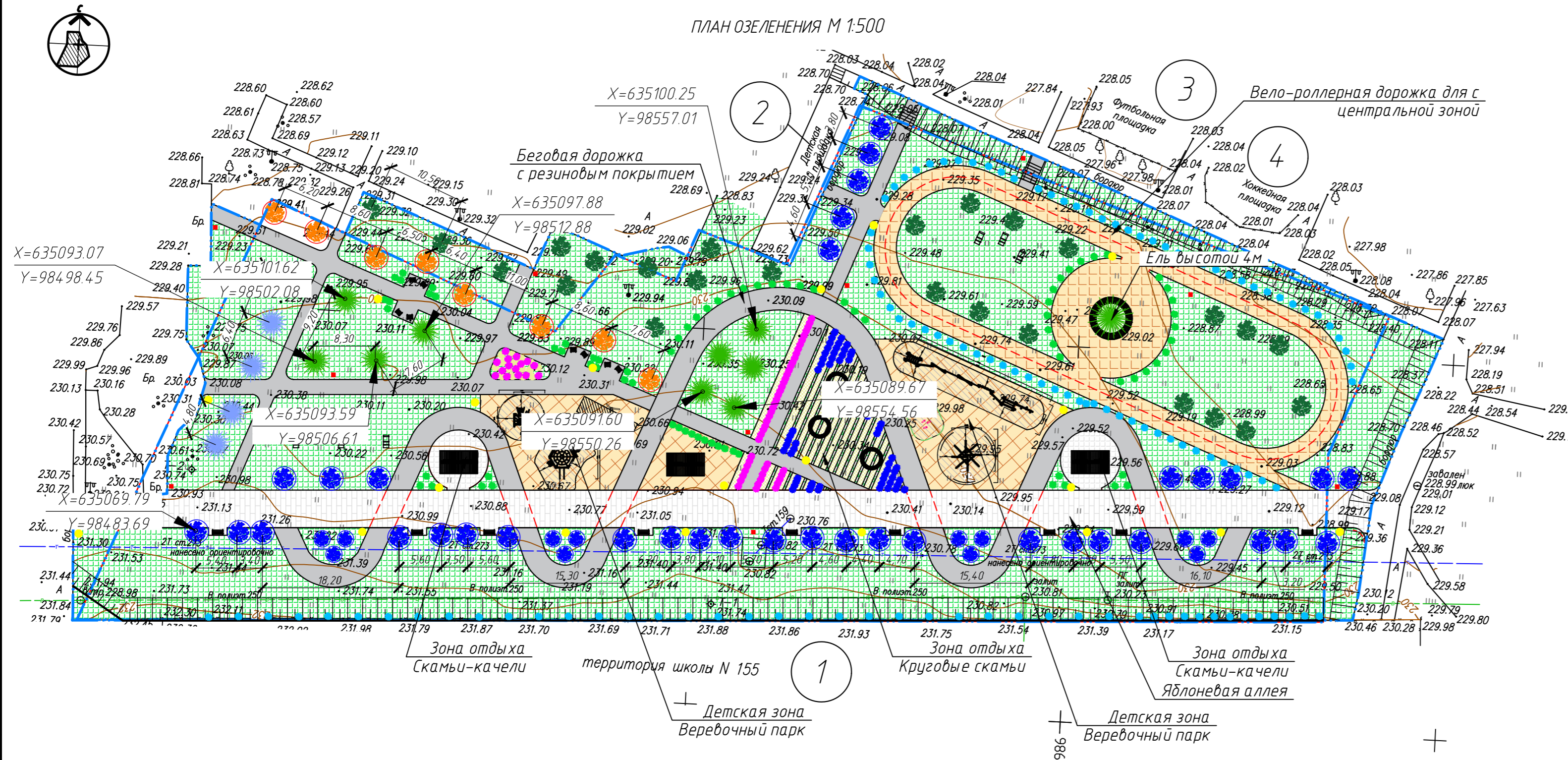
Создано
Взам. инв. №
Подпись и дата
Инв. № подл.

территория школы N 155

635050
986

29-21-ПЗУ					
Благоустройство общественного пространства сквера «Яблоневый сад» в Центральном районе г. Красноярск					
Изм.	Кол. уч.	Лист	№ док.	Подпись	Дата
				Засухина	11.21
Руководитель				Гайчук	11.21
ГИП				Гайчук	11.21
Н. контроль				Гайчук	11.21
Выполнил				Засухина	11.21
				Город Красноярск, Центральный район, сквер «Яблоневый сад»	Стадия
				Р	Лист
				11	Листов
				План расстановки малых архитектурных форм и переносных изделий М1:500	Иновация проектная группа ИП Засухина М.Ю.

ПЛАН ОЗЕЛЕНЕНИЯ М 1:500



Поз.	Наименование	Возраст, лет	Кол-во	Примечание
Газон:				
1	Насыпной грунт, h=15 см	-	5371,8	м ² , объем грунта V=806 м ³
2	Рулонный газон		5372	м ²
Миксбордер:				
3	Объясница голубая (Стожары)	многолетники	62	шт.
4	Щучка дернистая "tardiflora" (Стожары)	многолетники	65	шт.
5	Колосняк сизый (Стожары)	многолетники	15	шт.
Кустарники:				
6	Можжевельник казацкий Arcadia (Флора Сибири)	2-3	60	шт. кустов;
7	Кизильник блестящий (Зеленый мир)	2-3	120	кустов; в живой изгороди высота 1,2 метра
Деревья:				
8	Яблоня Сибирская (Зеленый мир)	15-20	36	высота 3 м, с комом 0,3x0,3x1 м
9	Яблоня плодовая (сад Крутовского)	5-10	12	высота 1,2 м, с комом 0,3x0,3x1 м
10	Вяз мелколистный (топиарная стрижка) (Зеленый мир)	15-20	38	высота 3 м, с комом 0,3x0,3x1 м
11	Рябина обыкновенная (Стожары)	15-20	8	высота 3 м, с комом 0,3x0,3x1 м
12	Ель сибирская (Зеленый мир)	25-30	12	высота 3 м, с комом 0,3x0,3x1 м
13	Ель сибирская (Зеленый мир)	30-35	1	высота 4 м, с комом 0,3x0,3x1 м
14	Ель сизая (Зеленый мир)	25-30	5	высота 3 м, с комом 0,3x0,3x1 м
Ландшафтные элементы:				
	Ландшафтные камни		20	шт.

Условные обозначения:

Условные обозначения:

- рулонный газон
- миксбордер: овсяница голубая
- миксбордер: сныть пестролистная
- миксбордер: колосняк сизый
- кустарники: кизильник блестящий h=1,2 м
- кустарники: можжевельник казацкий Arcadia

- деревья: яблоня сибирская h=3 м
- деревья: яблоня плодовая h=1,5 м
- деревья: вяз мелколистный (топиарная стрижка) h=3 м
- деревья: рябина обыкновенная h=3 м
- деревья: ель сибирская h=3 м, h=4 м
- деревья: ель сизая

29-21-ПЗУ						
Благоустройство общественного пространства сквера «Яблоневый сад» в Центральном районе г. Красноярск						
Изм.	Кол. уч.	Лист	№ док.	Подпись	Дата	
				Засухина	11.21	
				Гайчук	11.21	
				Гайчук	11.21	
				Засухина	11.21	
Город Красноярск, Центральный район, сквер «Яблоневый сад»				Стадия	Лист	Листов
План озеленения М1:500				Р	12	
ИННОВАЦИЯ проектная группа ИП Засухина М.Ю.						