

Проект паспорта фасадов здания по адресу: г. Красноярск, ул. Марковского, дом 56.

ПРОЕКТНАЯ ДОКУМЕНТАЦИЯ

Ф10-2018

ПАСПОРТ ФАСАДОВ

Главный инженер проекта

Красноярск 2018

Согласовано

М.П.

« ____ » _____ 20__ г. № _____

ПАСПОРТ ФАСАДОВ

Адрес здания, строения, сооружения :

г. Красноярск, ул. Марковского, д.21

Год постройки:

1995

Автор архитектурного проекта:

С.В. Бальцер

Число этажей:

7

Серия (при наличии):

-

Назначение:

Жилой дом с административной пристройкой

Статус здания, строения (при наличии):

-

Лицо, ответственное за эксплуатацию:

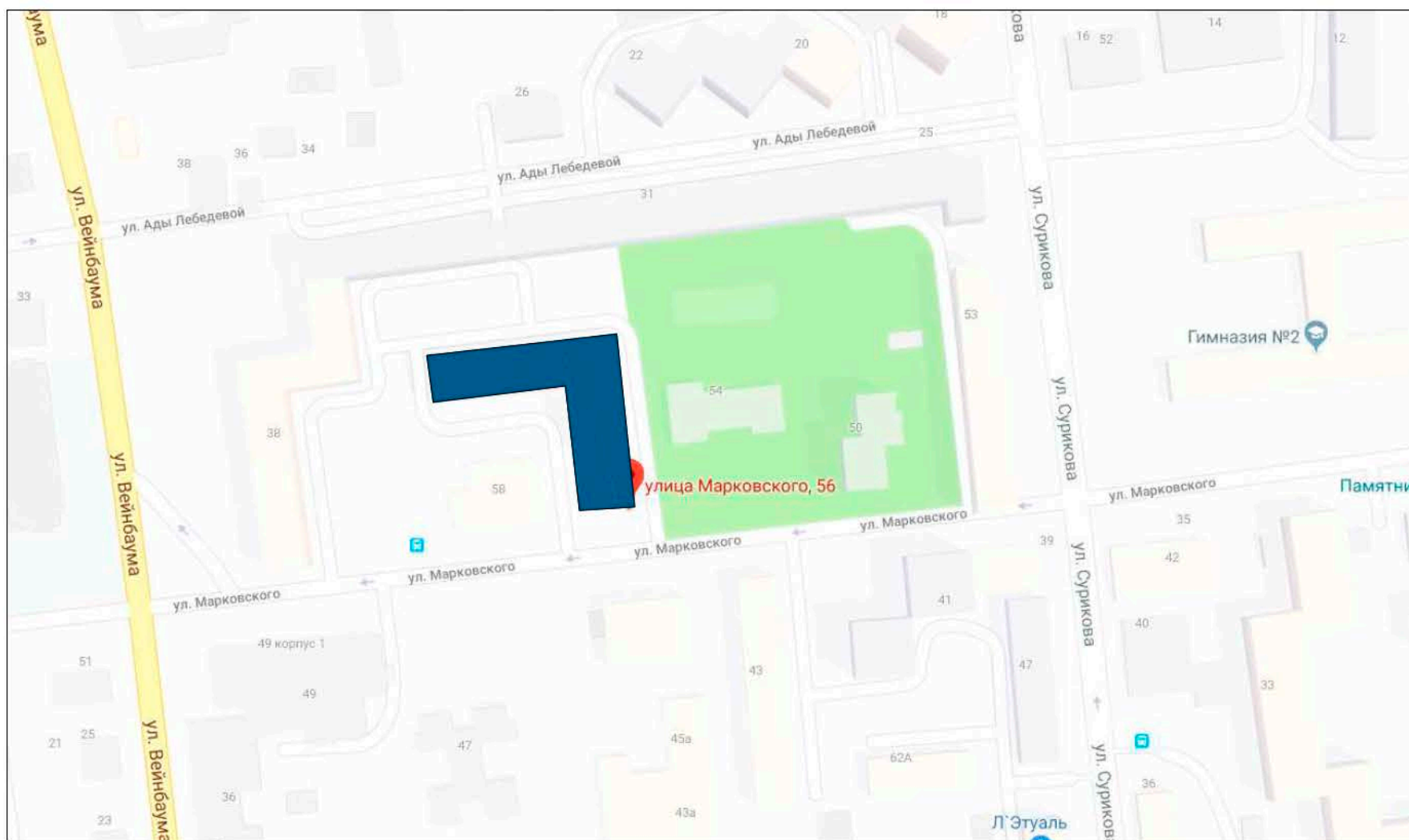
ТСЖ «УЮТ»

Паспорт фасадов составлен по состоянию
на « 14 » _____ августа _____ 2018 г.

Актуализирован « ____ » _____ г.

Состав раздела

Лист	Наименования	Примечание
2	Ситуационный план М 1:2000. Пояснительная записка.	стр 3
3,4,5,6,7	Материалы фотофиксации существующего состояния фасадов.	стр 4,5,6,7,8
8	Фотографическое изображение развертки фрагмента улицы с главного фасада.	стр 9
9,10,11,12	Колористические решения фасадов.	стр 10,11,12,13
13	Ведомость применяемых материалов.	стр 14
14,15,16,17	Схема расположения дополнительного оборудования, дополнительных элементов и устройств.	стр 15,16,17,18
18	Компьютерный монтаж. Фрагменты фасада 1-3, вид с улицы.	стр 19
19	Перечень оборудования, дополнительных элементов и устройств.	стр 20
	Разрешение на внесение изменений	



Пояснительная записка

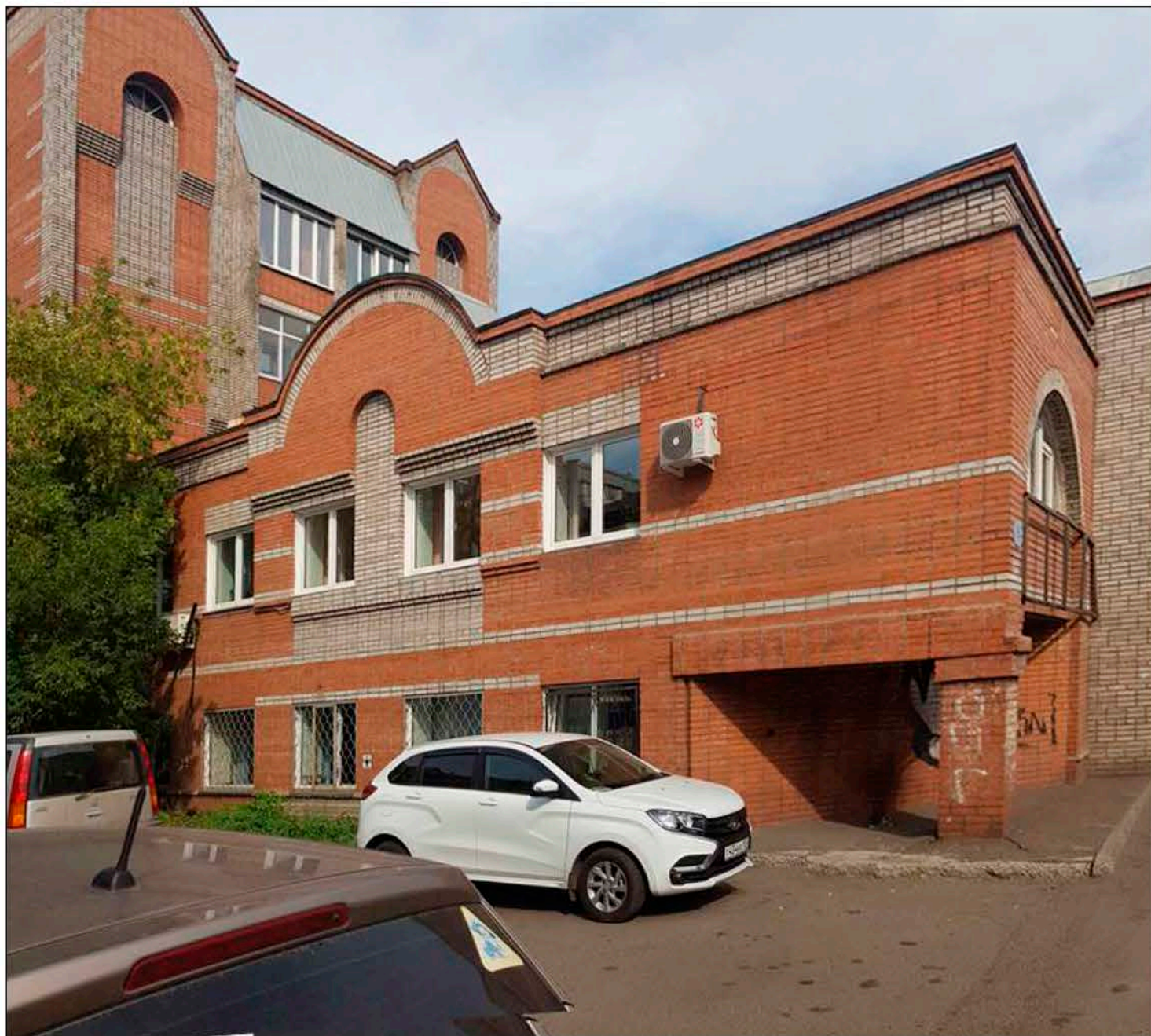
Паспорт фасада составлен на объект расположенный по адресу: г.Красноярск, ул. Марковского, д. 56. По основному функциональному назначению объект представляет собой жилое здание.
 На данный момент в здании расположены всероссийское общество инвалидов, группа компаний "Витма-сервис", министерство сельского хозяйства и торговли Красноярского края, Федерация спорта лиц с поражением ОДА, Красноярская региональная спортивная общественная организация.
 Располагаясь между зданиями как конца 19, так и конца 20 века, дом гармонично вписывается в пространство улицы, неся в своем образе как рационализм современной архитектуры так и одухотворенность древности.

Согласовано

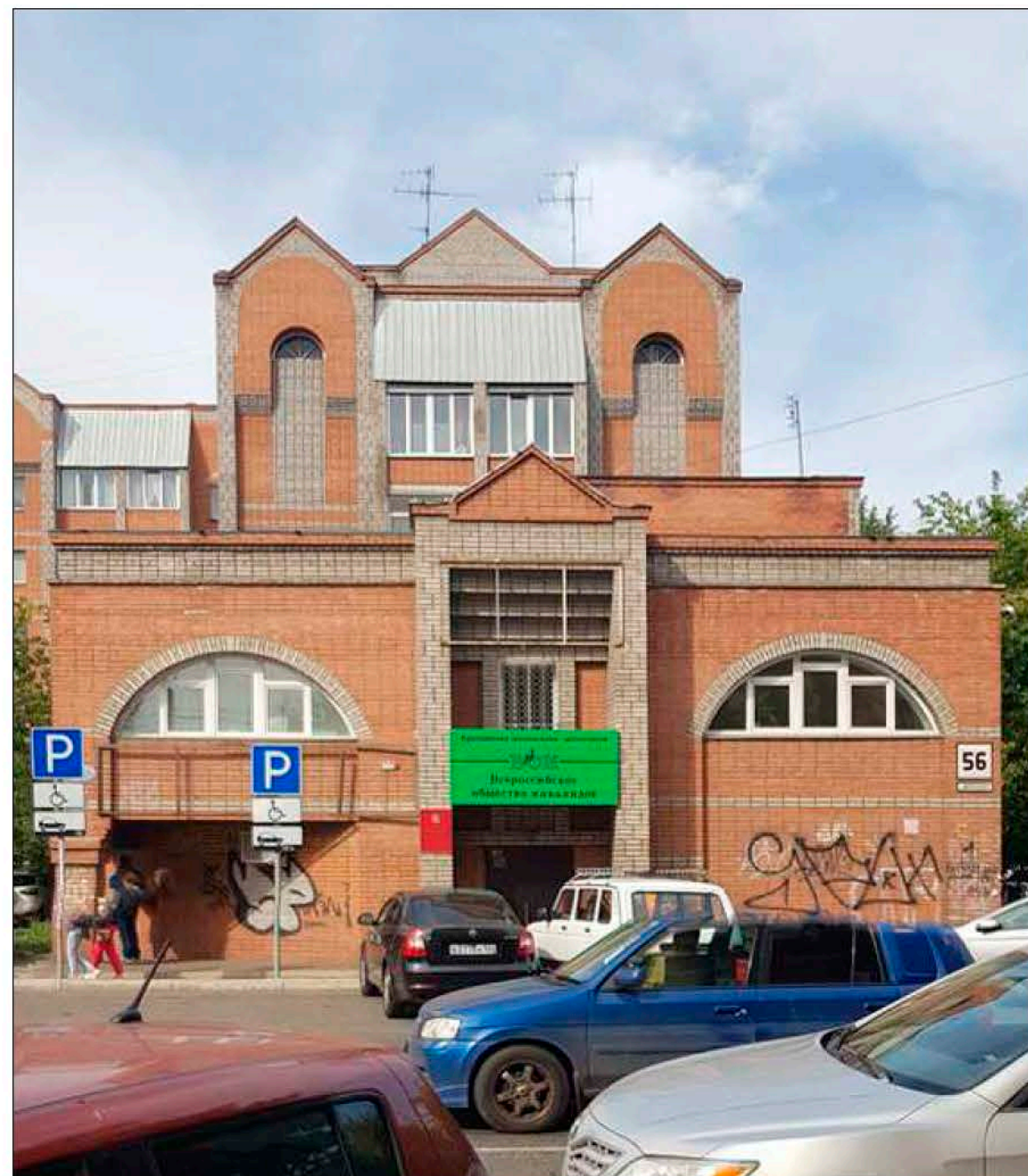
Инд. № подл.	Подп. и дата	Взам. инб. №

						Ф10-2018		
						Проект паспорта фасадов здания по адресу : г. Красноярск, ул. Марковского, дом 56.		
Изм.	Кол. уч.	Лист	№ док.	Подп.	Дата	П	2	
ГАП				<i>[Signature]</i>	08.18			
ГИП				<i>[Signature]</i>	08.18			
Разраб				<i>[Signature]</i>	08.18			
Н. контр.				<i>[Signature]</i>	08.18	Ситуационный план М 1:2000. Пояснительная записка.		

Вид Б

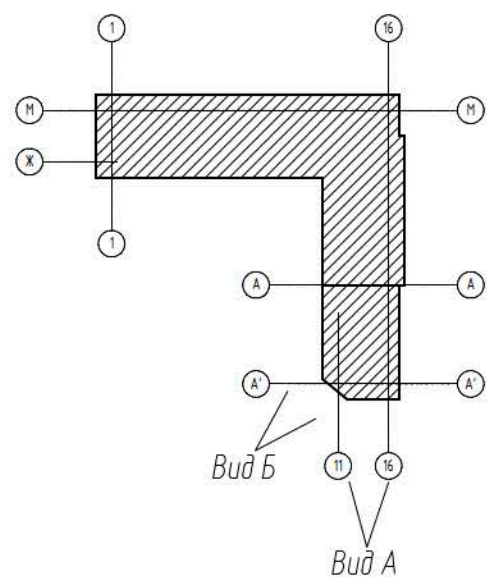


Вид А (фасад с ул. Марковского)



Согласовано

Схема осей



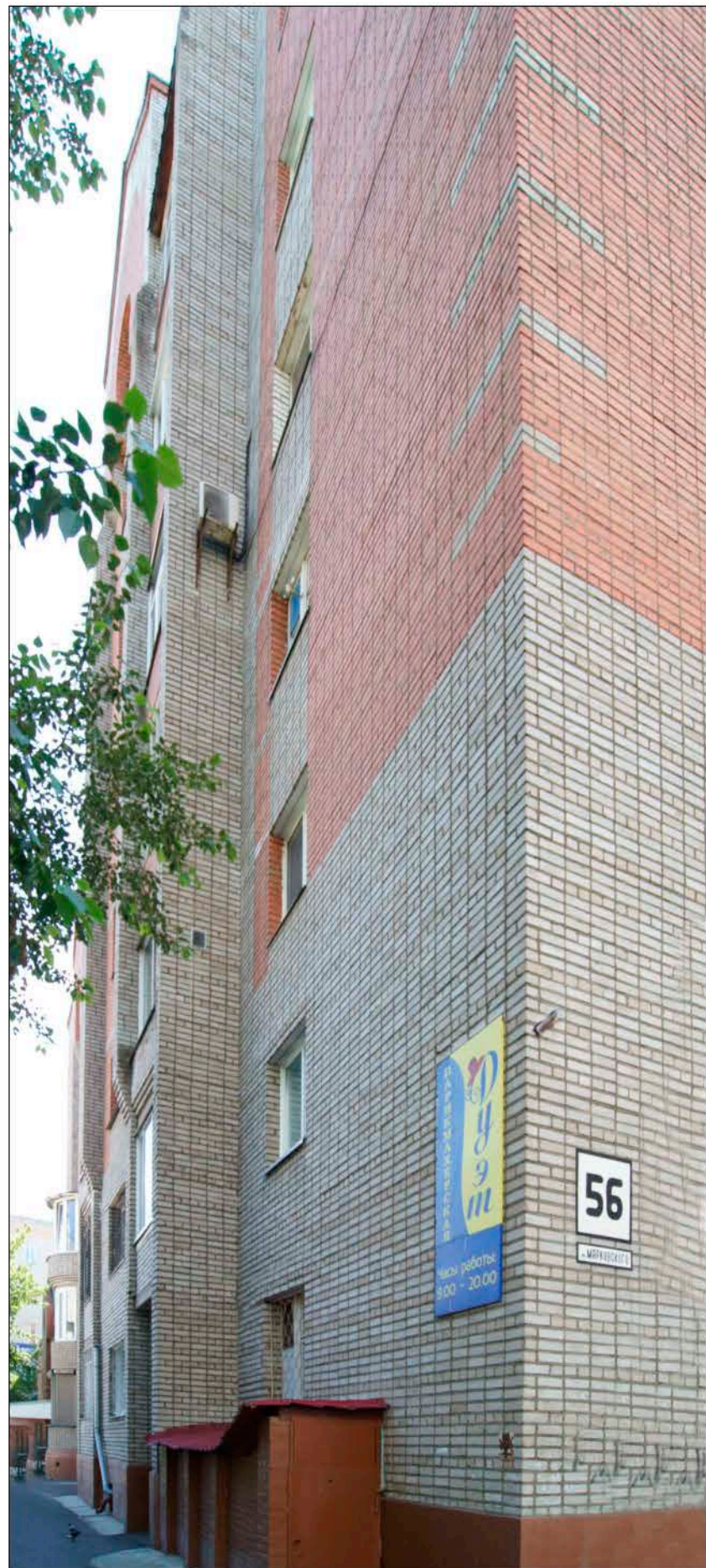
Взам. инв. №

Подп. и дата

Инв. № подл.

						Ф10-2018		
						Проект паспорта фасадов здания по адресу : г. Красноярск, ул. Марковского, дом 56.		
Изм.	Кол. уч.	Лист	№ док.	Подп.	Дата	Стадия	Лист	Листов
ГАП				<i>[Signature]</i>	08.18			
ГИП				<i>[Signature]</i>	08.18	П	3	
Разраб				<i>[Signature]</i>	08.18			
Н. контр.				<i>[Signature]</i>	08.18	Материалы фотофиксации существующего состояния фасадов.		

Вид Ж



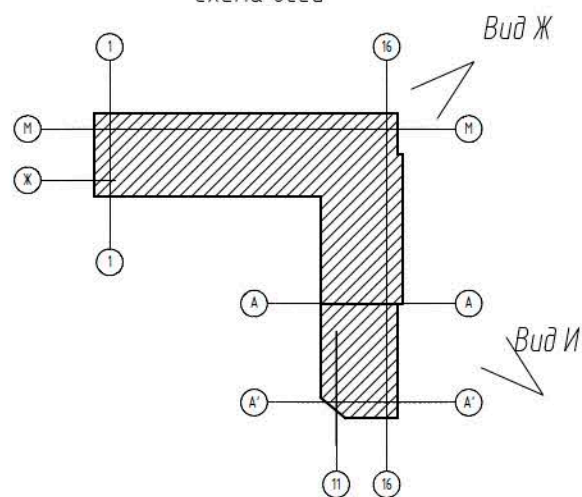
Вид И



Согласовано

Взам. инв. №	
Подп. и дата	
Инв. № подл.	

Схема осей



						Ф10-2018		
						Проект паспорта фасадов здания по адресу: г. Красноярск, ул. Марковского, дом 56.		
Изм.	Кол. уч.	Лист	№ док.	Подп.	Дата	Стадия	Лист	Листов
ГАП				<i>[Signature]</i>	08.18	П	6	
ГИП				<i>[Signature]</i>	08.18			
Разраб				<i>[Signature]</i>	08.18			
Н. контр.				<i>[Signature]</i>	08.18			
						Материалы фотофиксации существующего состояния фасадов.		

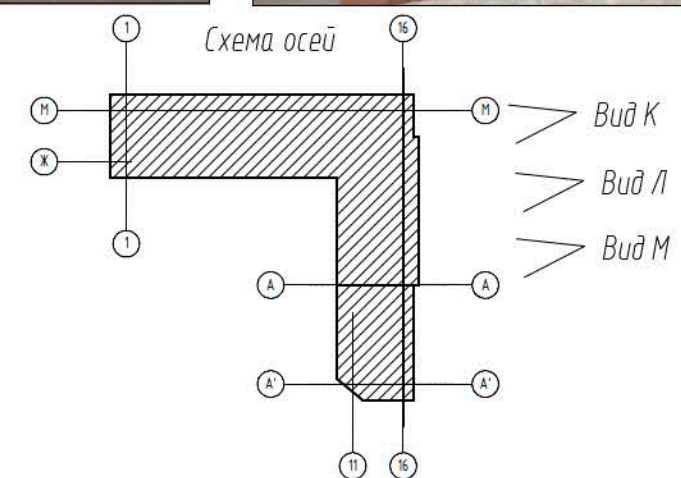
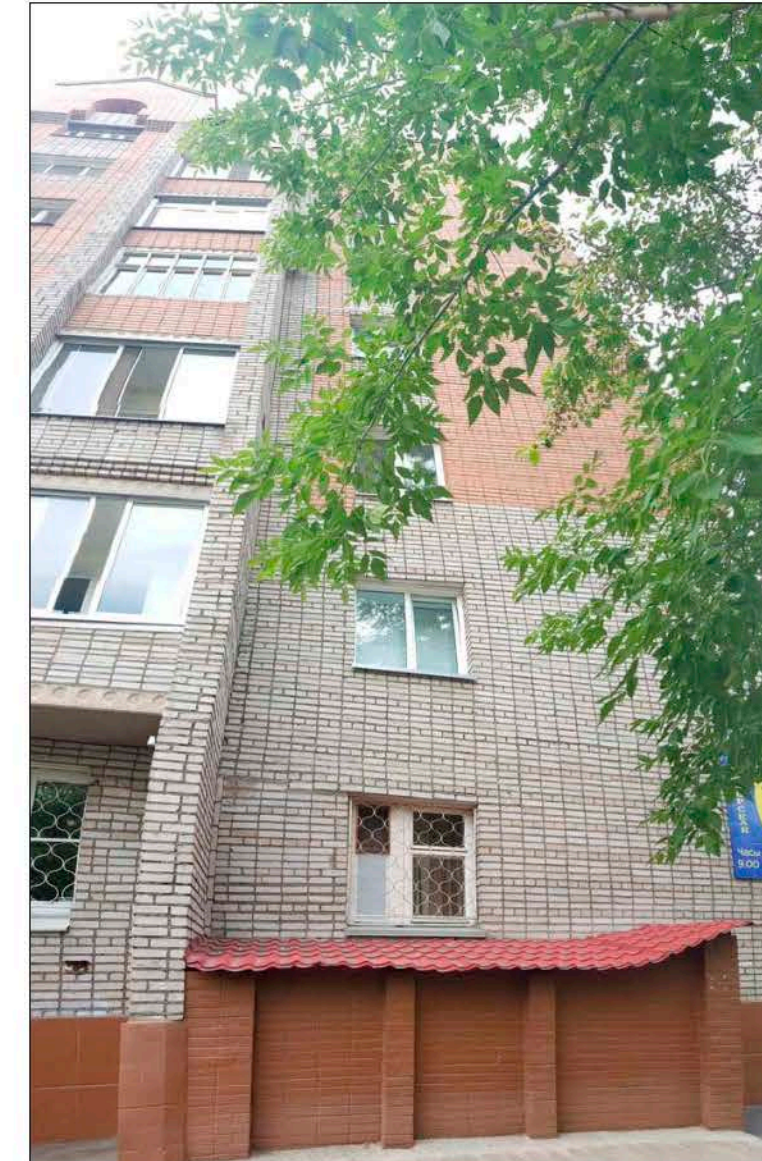
Вид М



Вид Л



Вид К



Согласовано

Взам. инв. №

Подп. и дата

Инв. № подл.

						Ф10-2018			
						Проект паспорта фасадов здания по адресу : г. Красноярск, ул. Марковского, дом 56.			
Изм.	Кол. уч.	Лист	№ док.	Подп.	Дата	Материалы фотофиксации существующего состояния фасадов.	Стадия	Лист	Листов
ГАП				<i>[Signature]</i>	08.18		П	7	
ГИП				<i>[Signature]</i>	08.18				
Разраб				<i>[Signature]</i>	08.18				
Н. контр.				<i>[Signature]</i>	08.18				

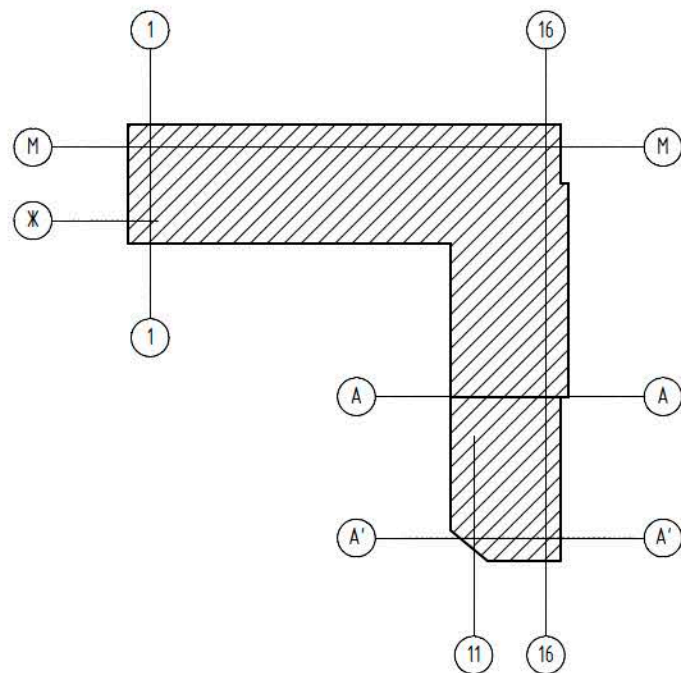


						Ф10-2018		
						Проект паспорта фасадов здания по адресу : г. Красноярск, ул. Марковского, дом 56		
Изм.	Кол. уч.	Лист	№ док.	Подп.	Дата	П	8	Листов
ГАП				<i>[Signature]</i>	08.18			
ГИП				<i>[Signature]</i>	08.18			
Разраб				<i>[Signature]</i>	08.18			
Н. контр.				<i>[Signature]</i>	08.18	Фотографическое изображение развертки фрагмента улицы с главного фасада.		

Дворовой фасад в осях 16-1



Схема осей



Примечания:

1. Оси показаны условно.
2. Чертежи выполнены на основании предоставленных заказчиком планов БТИ.

						Ф10-2018		
						Проект паспорта фасадов здания по адресу: г. Красноярск, ул. Марковского, дом 56.		
Изм.	Кол. уч.	Лист	№ док.	Подп.	Дата	Стадия	Лист	Листов
ГАП				<i>[Signature]</i>	08.18	П	9	
ГИП				<i>[Signature]</i>	08.18			
Разраб				<i>[Signature]</i>	08.18			
Н. контр.				<i>[Signature]</i>	08.18			
						Колористические решения фасадов.		

Согласовано

Взам. инв. №

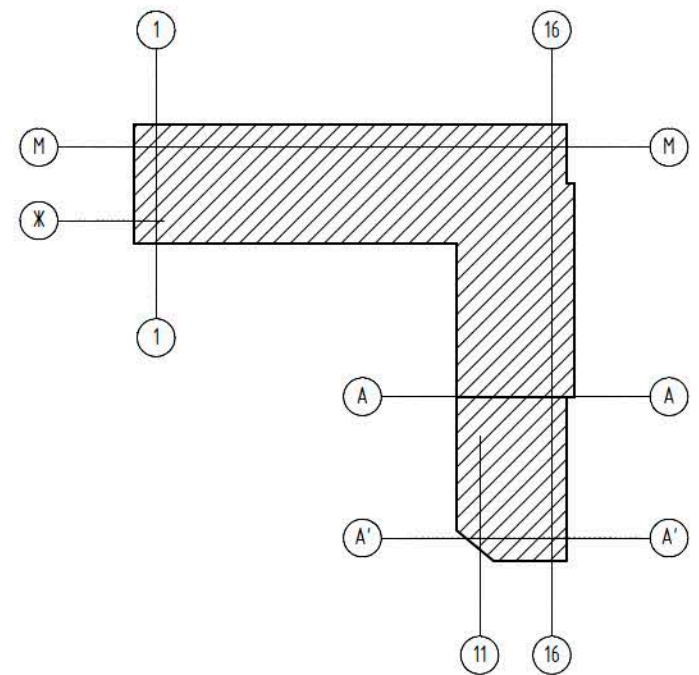
Подп. и дата

Инв. № подл.

Главный фасад в осях 1-16



Схема осей



- Примечания:
 1. Оси показаны условно.
 2. Чертежи выполнены на основании предоставленных заказчиком планов БТИ.

						Ф10-2018		
						Проект паспорта фасадов здания по адресу: г. Красноярск, ул. Марковского, дом 56.		
Изм.	Кол. уч.	Лист	№ док.	Подп.	Дата	Стадия	Лист	Листов
ГАП				<i>[Signature]</i>	08.18	П	10	
ГИП				<i>[Signature]</i>	08.18			
Разраб				<i>[Signature]</i>	08.18			
Н. контр.				<i>[Signature]</i>	08.18			
						Колористические решения фасадов.		

Согласовано

Взам. инв. №

Подп. и дата

Инв. № подл.

Боковой фасад в осях А'-М

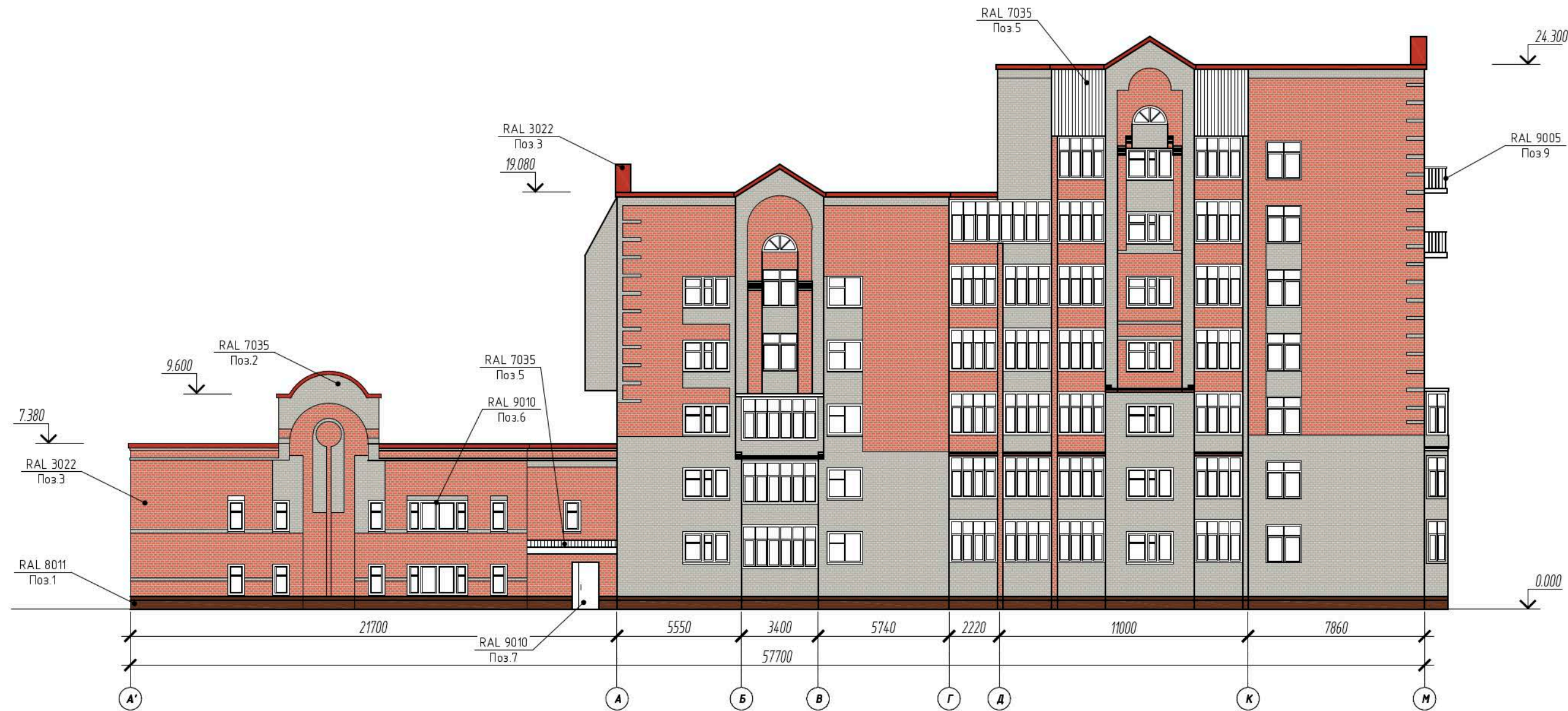
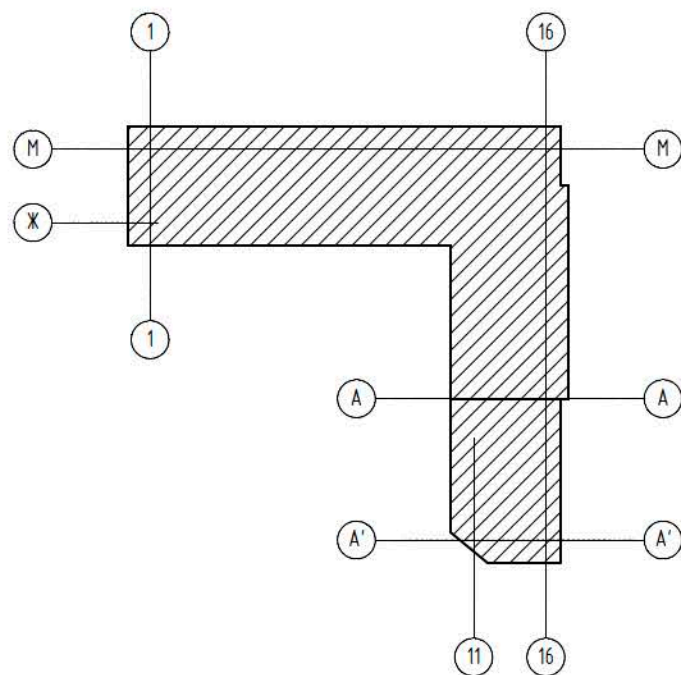


Схема осей



Примечания:

1. Оси показаны условно.
2. Чертежи выполнены на основании предоставленных заказчиком планов БТИ.

						Ф10-2018		
						Проект паспорта фасадов здания по адресу: г. Красноярск, ул. Марковского, дом 56.		
Изм.	Кол. уч.	Лист	№ док.	Подп.	Дата	Стадия	Лист	Листов
ГАП				<i>[Signature]</i>	08.18	П	11	
ГИП				<i>[Signature]</i>	08.18			
Разраб				<i>[Signature]</i>	08.18			
Н. контр.				<i>[Signature]</i>	08.18			
						Колористические решения фасадов.		

Согласовано

Взам. инв. №

Подп. и дата

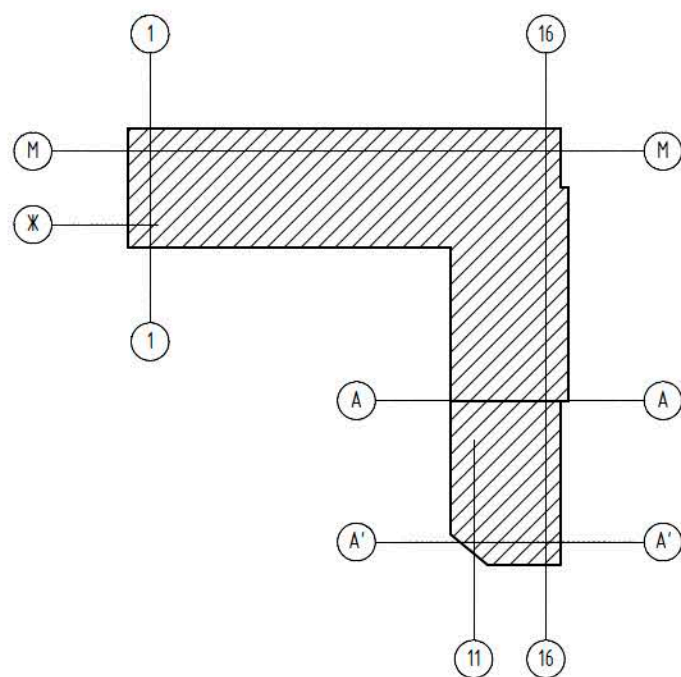
Инв. № подл.

Боковой фасад в осях М-А'

Развертка в осях 9-Е



Схема осей



Примечания:

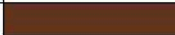

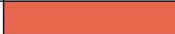
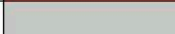
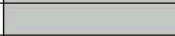


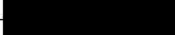


1. Оси показаны условно.
2. Чертежи выполнены на основании предоставленных заказчиком планов БТИ.

						Ф10-2018		
						Проект паспорта фасадов здания по адресу: г. Красноярск, ул. Марковского, дом 56.		
Изм.	Кол. уч.	Лист	№ док.	Подп.	Дата	Стадия	Лист	Листов
ГАП				<i>[Signature]</i>	08.18	П	12	
ГИП				<i>[Signature]</i>	08.18			
Разраб				<i>[Signature]</i>	08.18			
Н. контр.				<i>[Signature]</i>	08.18			
						Колористические решения фасадов.		

Согласовано

Взам. инв. №
Подп. и дата
Инв. № подл.

Ведомость применяемых материалов

№ п/п	Элемент фасада	Эталон цвета	Вид отделки	Индекс RAL
1	Цоколь		Покраска	8011
2	Поле основной стены , и декоративные вставки		Кирпич	7035
3	Поле основной стены		Кирпич	3022
4	Ступени крылец		Бетон	7035
5	Козырьки		Профлист	7035
6	Переплеты окон		ПВХ	9010
7	Дверные полотна (окрашиваемые)		Покраска	9010
8	Кровля		Рулонная	9005
9	Ограждения балкона		Покраска	9005
10	Оцинкованный лист парапета		Покраска	3022

Согласовано


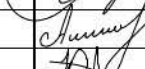
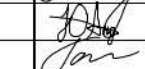

Взам. инв. №

Подп. и дата

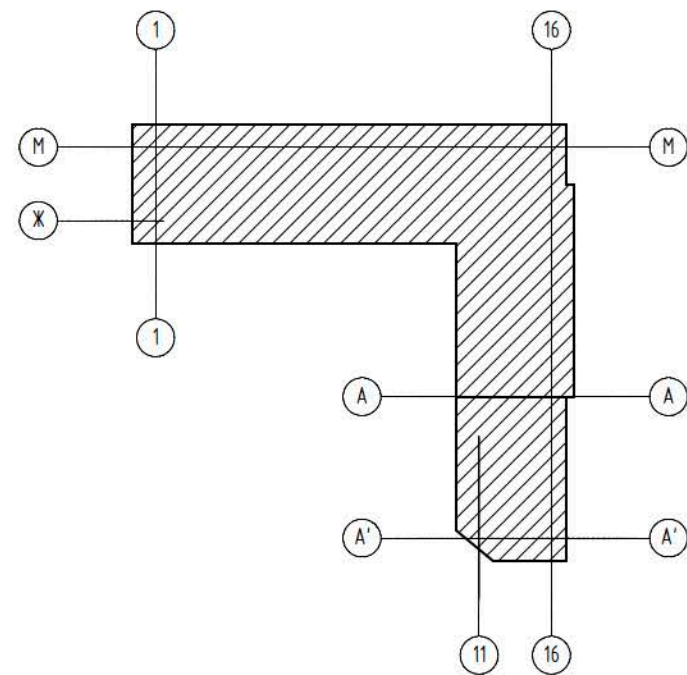
Инв. № подл.

Ф10-2018

Проект паспорта фасадов здания по адресу :
г. Красноярск, ул. Марковского, дом 56.

Изм.	Кол. уч.	Лист	№ док.	Подп.	Дата	Стадия	Лист	Листов
ГАП					08.18	П	13	
ГИП					08.18			
Разраб					08.18			
Н. контр.					08.18			
Ведомость применяемых материалов.								

Дворовой фасад в осях 16-1



Условные обозначения

■ - Места допустимого размещения внешнего блока кондиционера

Примечания:

1. Оси показаны условно.
2. Чертежи выполнены на основании предоставленных заказчиком планов БТИ.
3. Размещение наружных блоков кондиционера возможно внутри балконов и лоджий.

						Ф10-2018		
						Проект паспорта фасадов здания по адресу: г. Красноярск, ул. Марковского, дом 56.		
Изм.	Кол. уч.	Лист	№ док.	Подп.	Дата	Стадия	Лист	Листов
ГАП				<i>[Signature]</i>	08.18	П	14	
ГИП				<i>[Signature]</i>	08.18			
Разраб				<i>[Signature]</i>	08.18			
Н. контр.				<i>[Signature]</i>	08.18			
						Схема расположения дополнительного оборудования, дополнительных элементов и устройств.		

Согласовано

Взам. инв. №

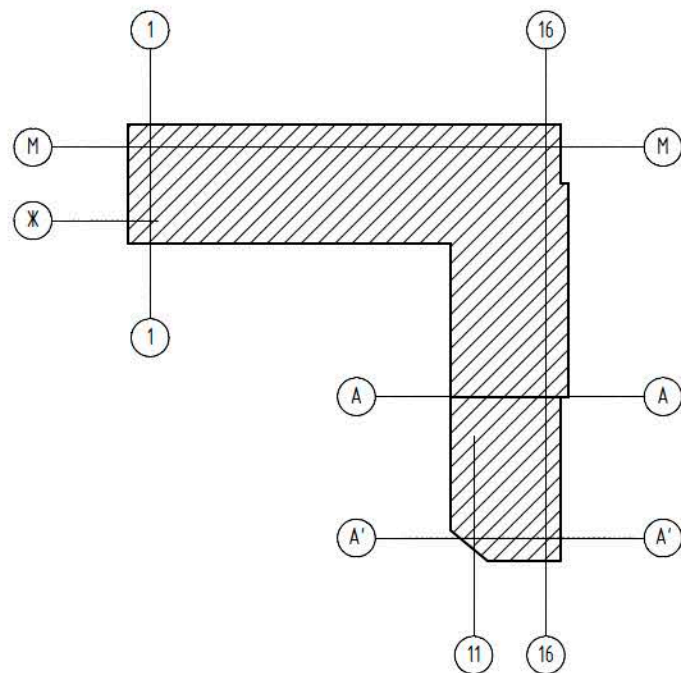
Подп. и дата

Инв. № подл.

Главный фасад в осях 1-16



Схема осей



Условные обозначения

— — — — — Ось рекомендуемого расположения оборудования

Примечания:

1. Оси показаны условно.
2. Чертежи выполнены на основании предоставленных заказчиком планов БТИ.
3. Размещение наружных блоков кондиционера возможно внутри балконов и лоджии.

						Ф10-2018		
						Проект паспорта фасадов здания по адресу: г. Красноярск, ул. Марковского, дом 56.		
Изм.	Кол. уч.	Лист	№ док.	Подп.	Дата	Стадия	Лист	Листов
ГАП				<i>[Signature]</i>	08.18			
ГИП				<i>[Signature]</i>	08.18			
Разраб				<i>[Signature]</i>	08.18			
Н. контр.				<i>[Signature]</i>	08.18	П	15	
						Схема расположения дополнительного оборудования, дополнительных элементов и устройств.		

Согласовано

Взам. инв. №

Подп. и дата

Инв. № подл.

Боковой фасад в осях А'-М

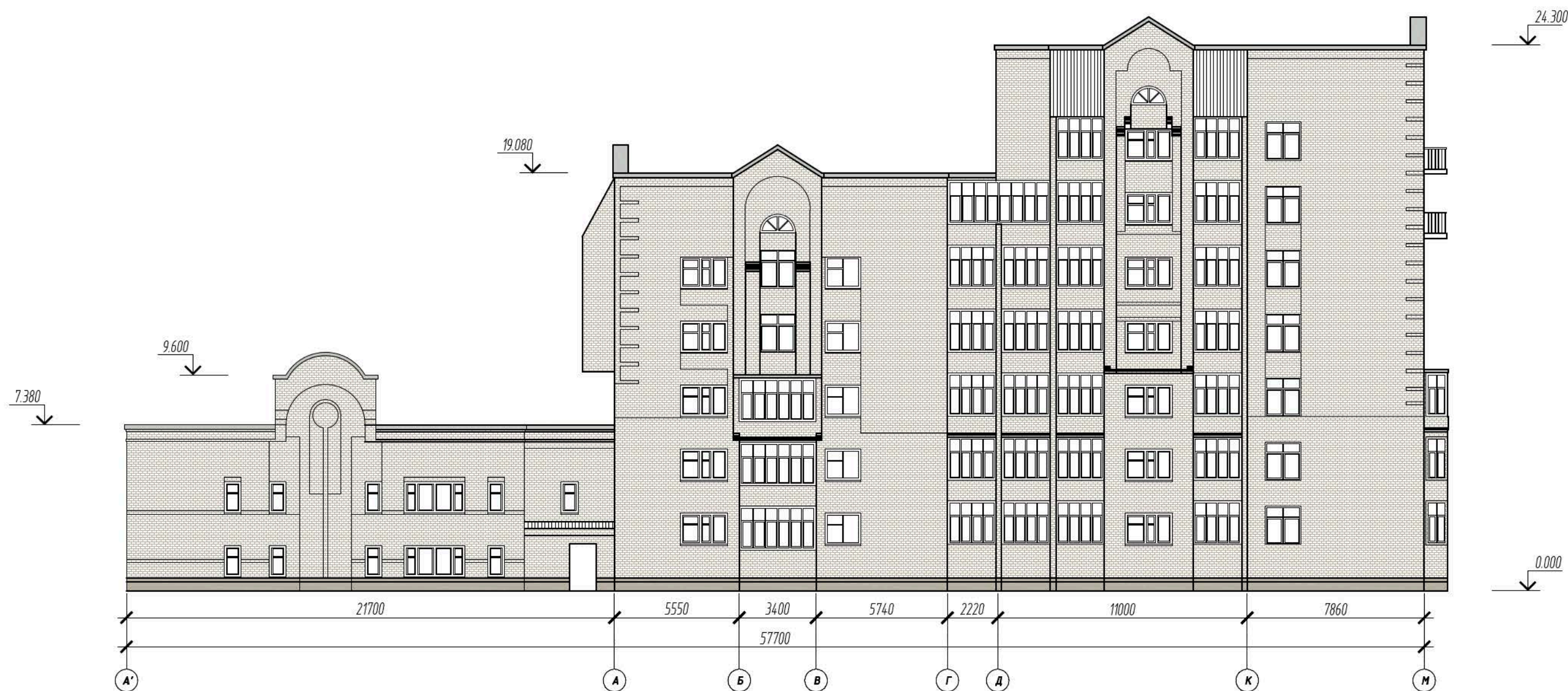
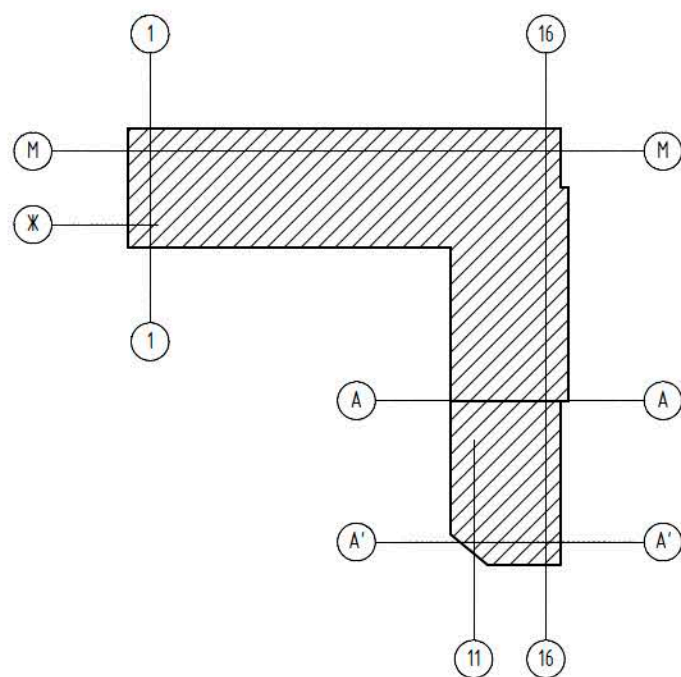


Схема осей



Примечания:

1. Оси показаны условно.
2. Чертежи выполнены на основании предоставленных заказчиком планов БТИ.
3. Размежение наружных блоков кондиционера возможно внутри балконов и лоджий.

						Ф10-2018		
						Проект паспорта фасадов здания по адресу: г. Красноярск, ул. Марковского, дом 56.		
Изм.	Кол. уч.	Лист	№ док.	Подп.	Дата	Стадия	Лист	Листов
ГАП				<i>[Signature]</i>	08.18			
ГИП				<i>[Signature]</i>	08.18	П	16	
Разраб				<i>[Signature]</i>	08.18			
Н. контр.				<i>[Signature]</i>	08.18	Схема расположения дополнительного оборудования, дополнительных элементов и устройств.		

Согласовано

Взам. инв. №

Подп. и дата

Инв. № подл.

Боковой фасад в осях М-А'

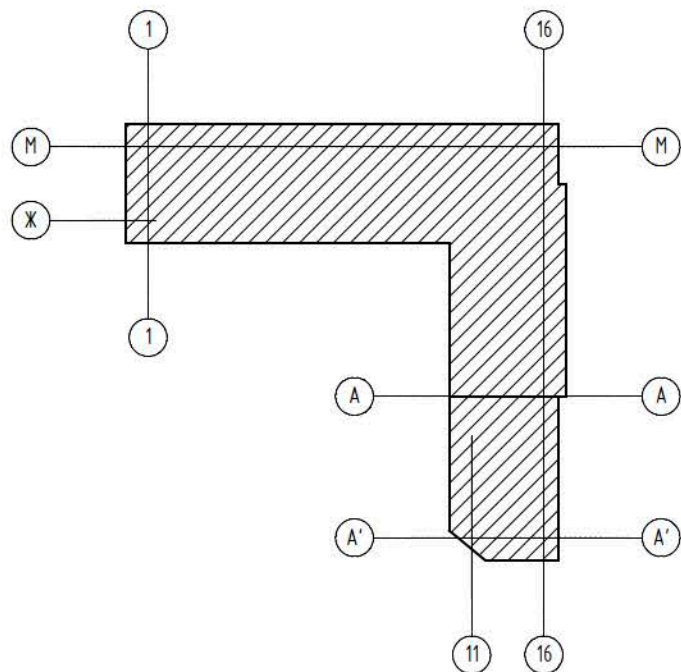
Развертка в осях 9-Е



Фонарь наружного освещения

Поз.2

Схема осей



Условные обозначения

☐ - Места допустимого размещения внешнего блока кондиционера

--- - Ось рекомендуемого расположения оборудования

Примечания:

1. Оси показаны условно.
2. Чертежи выполнены на основании предоставленных заказчиком планов БТИ.
3. Размещение наружных блоков кондиционера возможно внутри балконов и лоджий.

						Ф10-2018		
						Проект паспорта фасадов здания по адресу: г. Красноярск, ул. Марковского, дом 56.		
Изм.	Кол. уч.	Лист	№ док.	Подп.	Дата	Стадия	Лист	Листов
ГАП				<i>[Signature]</i>	08.18	П	17	
ГИП				<i>[Signature]</i>	08.18			
Разраб				<i>[Signature]</i>	08.18			
Н. контр.				<i>[Signature]</i>	08.18			
						Схема расположения дополнительного оборудования, дополнительных элементов и устройств.		

Согласовано

Взам. инв. №

Подп. и дата

Инв. № подл.

Перечень оборудования, дополнительных элементов и устройств

№ п/п	Тип дополнительного оборудования, дополнительного элемента или устройства	Краткое описание	Расположение (фасад, этаж)	Номер листа паспорта фасадов, содержащего схему	Отметка о демонтаже
1	Внешний блок кондиционера	Расположение для пристройки: на наружной стене в осях А-А*, для жилья внутри балконов и лоджий.	Расположены на фасадах А-А* для встроенных помещений	14-17 листы	
2	Фонарь наружного освещения	Подсветка подъездов, общее количество – 3 шт. Фонарь настенный, Корпус цвета RAL 9005. Свет "теплый"	Дворовой и боковой фасад (в осях М-А') между окнами лестничной площадки, на уровне 1-2 этажа.	14-17 листы	
3	Адресная табличка	Вывеска с названием улицы и номером дома, табличка черная пластиковая, с белыми буквами, 2 шт. Крепить анкерами к стене.	Расположены на главном фасаде, между осями 13-14 и на дворевом фасаде, между осями 15-14.	14-17 листы	
4	Информационная конструкция	Вывеска с логотипом и обозначающая "Всероссийское общество инвалидов", табличка из ПВХ панели, на металлическом каркасе, с креплением к стене на анкерах. Табличка темно-серого цвета RAL 7005, с белыми буквами RAL 9003. Размерами примерно 1900x500 мм.	Расположена на главном фасаде между осями 11-14, расположена над входом.	14-17 листы	
5	Учрежденческая табличка	Табличка "Всероссийского общества инвалидов" с временем работы организации, выполнена в черном и золотом цветах RAL 7005, RAL 9003. Крепление анкерами к стене	Расположена на главном фасаде между осями 11-14, слева от двери, по горизонтальному центру стены	14-17 листы	
6	Информационная конструкция	Пано с надписью "онлайн-кассы, бесы, видеонаблюдение" табличка из ПВХ панели, на металлическом каркасе, с креплением к стене на анкерах. Фон темно-серого цвета RAL 7005, с белыми и синими надписями RAL 9003, RAL 5005. Размерами примерно 4500x500 мм.	Расположена на главном фасаде между осями 6-10, между окнами первого и второго этажей.	14-17 листы	

Согласовано			
-------------	--	--	--

Взам. инв. №	
Подп. и дата	
Инв. № подл.	

						Ф10-2018			
						Проект паспорта фасадов здания по адресу : г. Красноярск, ул. Марковского, дом 56.			
Изм.	Кол. уч.	Лист	№ док.	Подп.	Дата	Перечень оборудования, дополнительных элементов и устройств.	Стадия	Лист	Листов
ГАП					08.18		П	19	
ГИП					08.18				
Разраб					08.18				
Н. контр.					08.18				

<i>Разрешение</i>		<i>Обозначение</i>		
<i>Изм.</i>	<i>Лист</i>			

Согласовано			

Н. контр.	<i>Утв.</i>			<i>Разрешение на внесение изменений</i>	<i>Лист</i>	<i>Листов</i>
	<i>ГИП</i>					
	<i>Составил</i>					
	<i>Изм. Внес</i>					