

СОГЛАСОВАНО

_____ М.П.
" __ " _____ 20__ г. № ____

ПАСПОРТ ФАСАДОВ

Адрес здания, строения, сооружения:	660006, г. Красноярск, ул. Свердловская, 2Д
Год постройки:	
Автор архитектурного проекта:	Автор неизвестен
Число этажей:	1 этаж
Серия (при наличии):	-
Назначение:	Станция технического обслуживания автомобильного транспорта
Статус здания, строения (при наличии):	-
Лицо, ответственное за эксплуатацию:	Разимов А.И.

Паспорт фасадов составлен по состоянию
на " __ " _____ 20__ г.
Актуализирован " __ " _____ 20__ г.

ОБЩЕСТВО С ОГРАНИЧЕННОЙ ОТВЕТСТВЕННОСТЬЮ

РЕСЦРС

ПАСПОРТ ФАСАДОВ

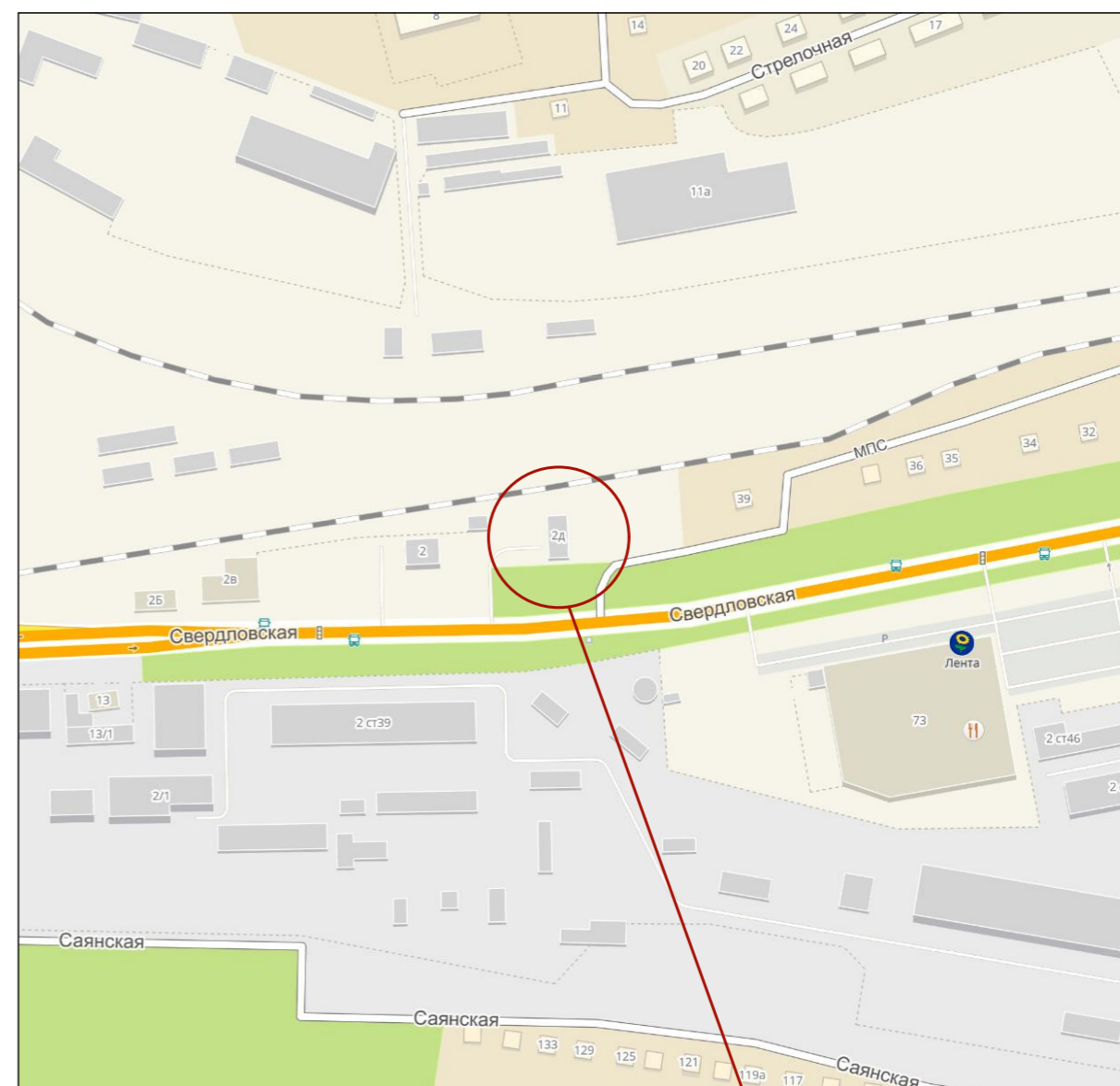
660006, г. Красноярск, ул. Свердловская, 2Д

КРАСНОЯРСК 2018

СОДЕРЖАНИЕ

Содержание	1
Ситуационная схема	1
Пояснительная записка	2
Фотофиксация существующего состояния фасадов	3.1-3.4
Фотографическое изображение развертки фрагмента улицы с главного фасада	4
Колористическое решение фасадов. Главный фасад в осях 1-2	5.1
Колористическое решение фасадов. Фасад в осях 2-1	5.2
Колористическое решение фасадов. Фасад в осях Б-А	5.3
Колористическое решение фасадов. Фасад в осях А-Б	5.4
Ведомость применяемых материалов	6
Схема размещения дополнительного оборудования. Фасад в осях 1-2	7.1
Схема размещения дополнительного оборудования. Фасад в осях 2-1	7.2
Схема размещения дополнительного оборудования. Фасад в осях Б-А	7.3
Схема размещения дополнительного оборудования. Фасад в осях А-Б	7.4
Перечень дополнительного оборудования	8
Компьютерный монтаж	9
Лист регистрации изменений	10

СИТУАЦИОННАЯ СХЕМА М. 1:2000



Объект проектирования: ул. Свердловская 2Д

ПОЯСНИТЕЛЬНАЯ ЗАПИСКА

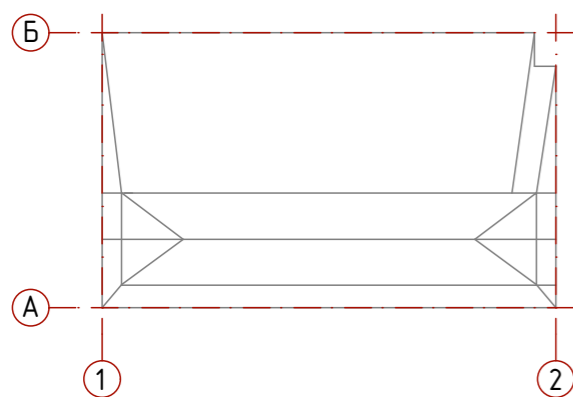
Паспорт фасада нежилого здания по адресу: г. Красноярск, ул. Свердловская 2д разработан на основании:

- технического задания
- постановления администрации города Красноярска №399 от 19.06.18 "Об утверждении порядка составления, изменения и согласования паспорта фасадов зданий, строений на территории города Красноярска"
- постановления администрации города Красноярска №268 "Об утверждении архитектурно-художественного регламента улиц, общественных пространств города Красноярска"

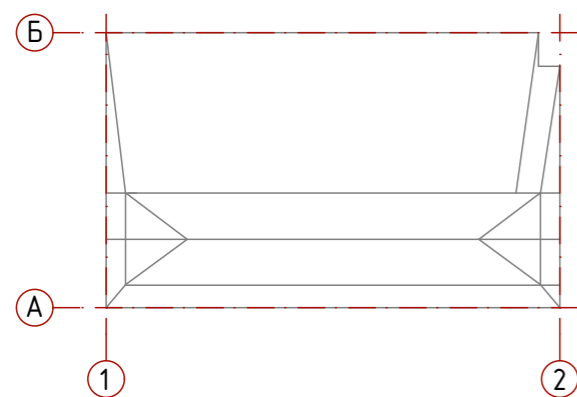
Объект проектирования – нежилое одноэтажное здание, основное назначение – станция технического обслуживания автомобильного транспорта.

1. Здание с южной стороны ограничено ул. Свердловской, отделено от нее древесным массивом, с северной – железнодорожными путями, с западной и восточной – существующей застройкой.
2. Цветовое решение фасадов здания принято с учетом окружающей застройки.
 - наружные стены здания – газобетонные блоки, облицованные со стороны главного фасада керамогранитной плиткой 600x600 мм RAL 7030, дворовой и боковой фасады оформлены профилированным листом RAL 7047.
3. Предусматривается замена части кровельного покрытия (см. 5.2 на л. 8), в мансардной части кровли вырубка оконных проемов размером 1,20x0,8 м.
4. Светопрозрачные конструкции из неокрашенного ПВХ профиля RAL 9003.
5. Проект предполагает установку информационных конструкций в виде отдельных букв и табличек с графическими символами, которые необходимо разместить по указанным вертикальным и горизонтальным осям.
6. Электрическую проводку на фасадах необходимо закрыть кабель-каналами и окрасить в цвет поля участка фасада, на котором она расположена.
7. Проект не предусматривает архитектурно-художественной подсветки.
8. Сроки выполнения работ: шесть месяцев.

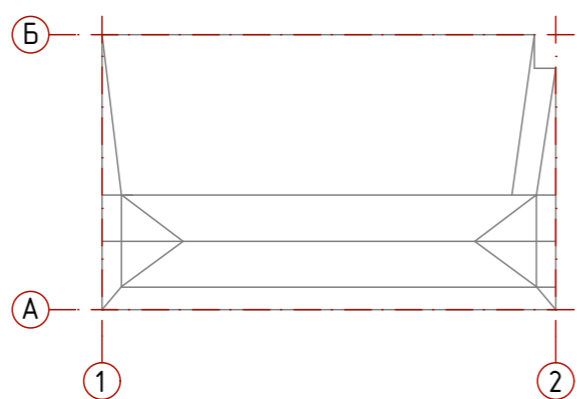
ФОТОФИКСАЦИЯ СУЩЕСТВУЮЩЕГО СОСТОЯНИЯ ФАСАДОВ
ГЛАВНЫЙ ФАСАД В ОСЯХ 1-2



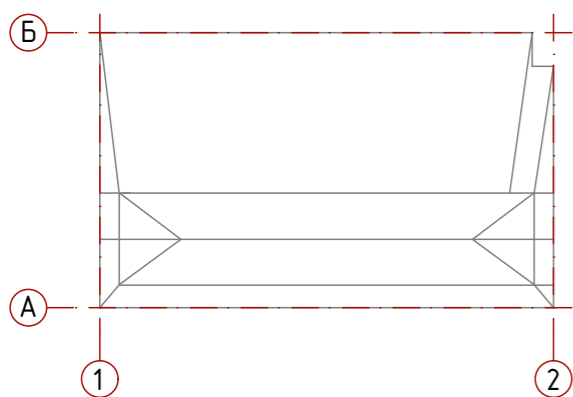
ФОТОФИКСАЦИЯ СУЩЕСТВУЮЩЕГО СОСТОЯНИЯ ФАСАДОВ
ФАСАД В ОСЯХ 2-1



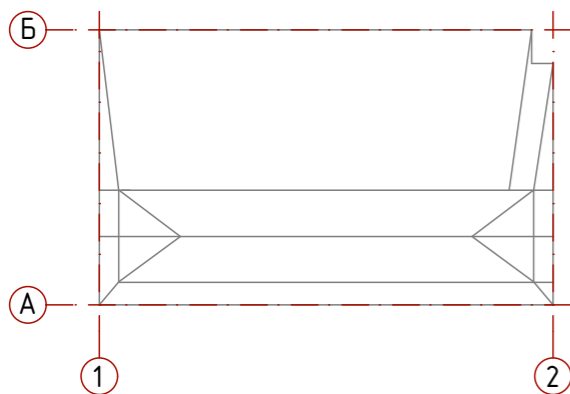
ФОТОФИКСАЦИЯ СУЩЕСТВУЮЩЕГО СОСТОЯНИЯ ФАСАДОВ
ФАСАД В ОСЯХ Б-А



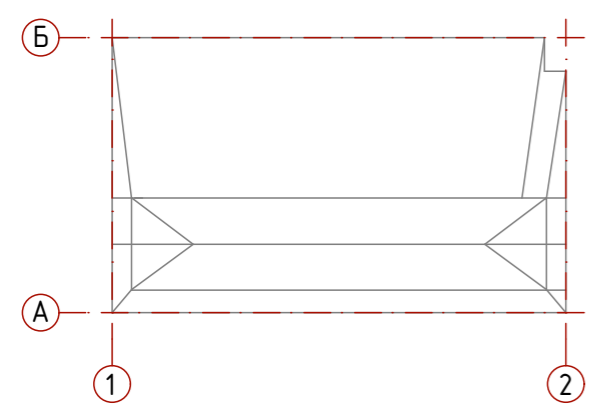
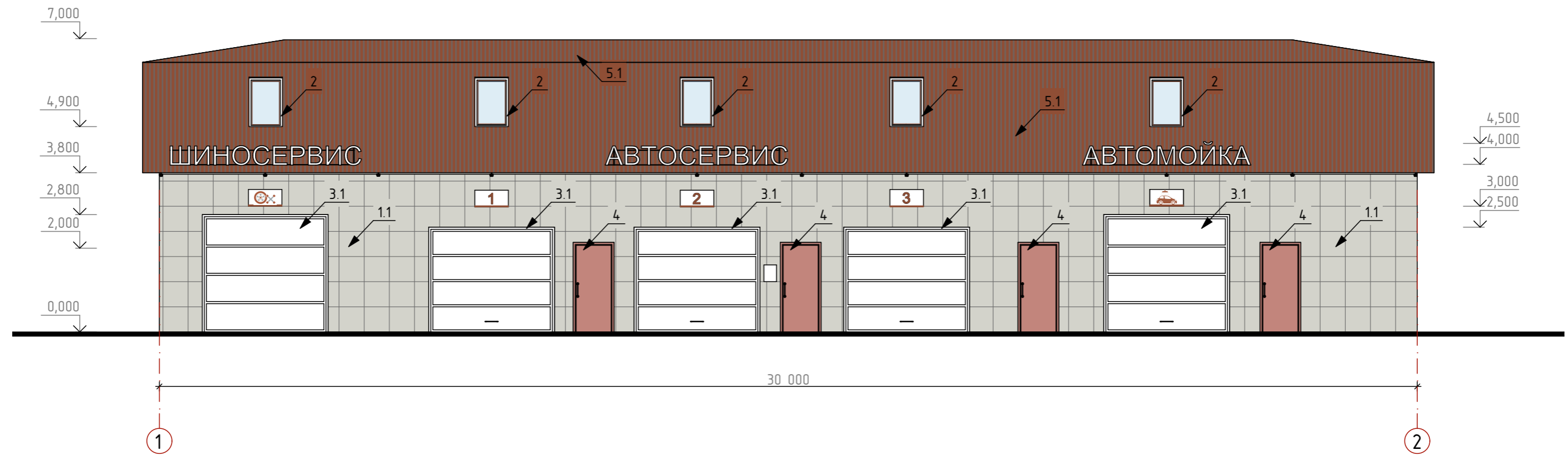
ФОТОФИКСАЦИЯ СУЩЕСТВУЮЩЕГО СОСТОЯНИЯ ФАСАДОВ
ФАСАД В ОСЯХ А-Б



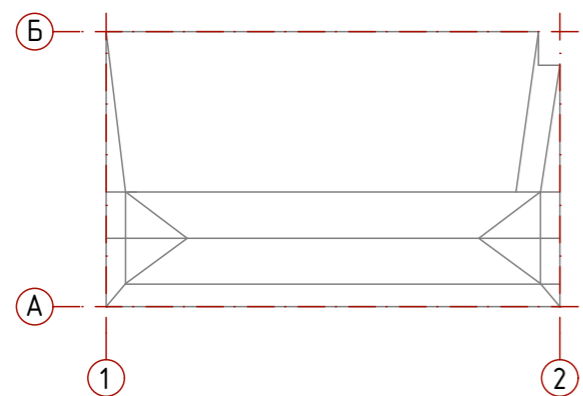
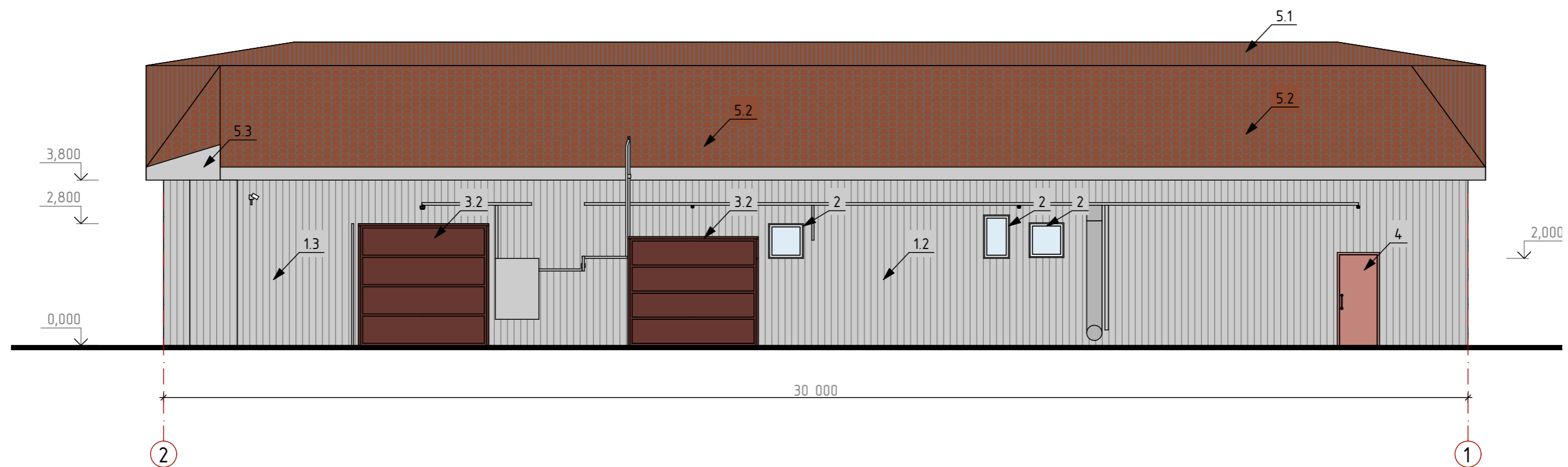
ФОТОГРАФИЧЕСКОЕ ИЗОБРАЖЕНИЕ РАЗВЕРТКИ
ФРАГМЕНТА УЛИЦЫ С ГЛАВНОГО ФАСАДА В ОСЯХ 1 - 2



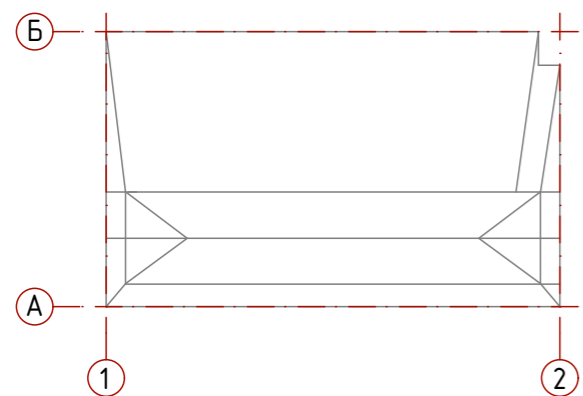
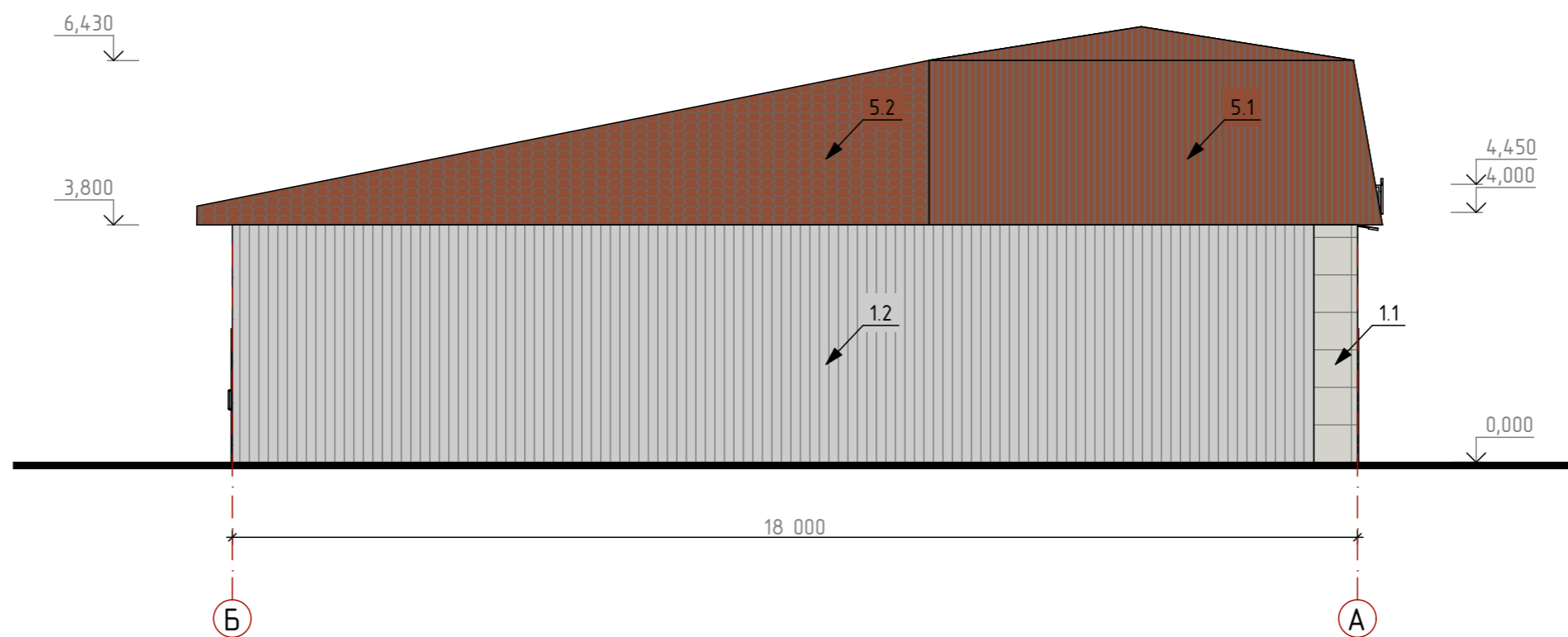
КОЛОРИСТИЧЕСКОЕ РЕШЕНИЕ ФАСАДОВ. ГЛАВНЫЙ ФАСАД В ОСЯХ 1 - 2



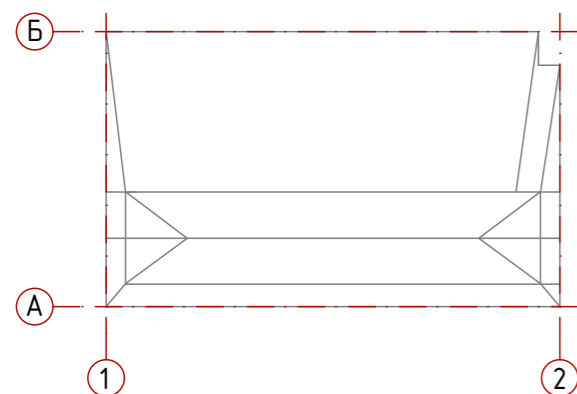
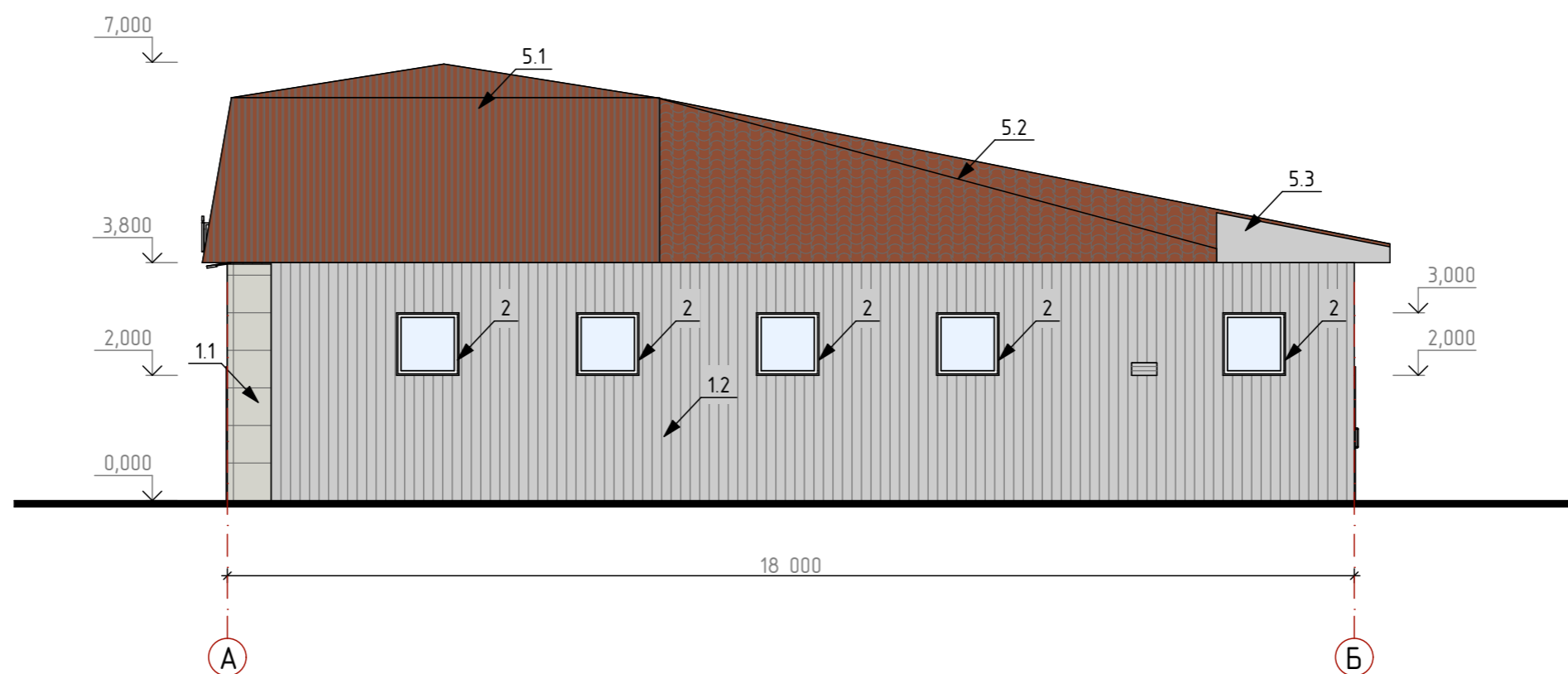
КОЛОРИСТИЧЕСКОЕ РЕШЕНИЕ ФАСАДОВ. ФАСАД В ОСЯХ 2 - 1



КОЛОРИСТИЧЕСКОЕ РЕШЕНИЕ ФАСАДОВ. ФАСАД В ОСЯХ Б - А



КОЛОРИСТИЧЕСКОЕ РЕШЕНИЕ ФАСАДОВ. ФАСАД В ОСЯХ А - Б



ВЕДОМОСТЬ ПРИМЕНЯЕМЫХ МАТЕРИАЛОВ

№ п/п	ЭЛЕМЕНТ ФАСАДА	ЭТАЛОН ЦВЕТА	ВИД ОТДЕЛКИ	ИНДЕКС ПО ЦВЕТОВОЙ ПАЛИТРЕ
1.	Поле стены 1-ого этажа			
1.1	Тип 1		Навесной фасад из панелей размером 600х600 мм	RAL 7030
1.2	Тип 2		Профилированный лист	RAL 7047
2.	Перекрытия окон		ПВХ-профиль, неокрашенный	RAL 9003
3.	Гаражные ворота			
3.1	Тип 1		ПВХ-ворота, неокрашенные	RAL 9003
3.1	Тип 2		ПВХ-ворота, окрашенные	RAL 8017
4.	Дверные полотна		Стальной дверной блок, порошковая окраска	RAL 8004
5.	Кровля			
5.1	Тип 1		Андулиновая кровля	RAL 8012
5.2	Тип 2		Металлочерепица	RAL 8012
5.3	Тип 3		Нержавеющая сталь, подшивка кровли	RAL 7047

СХЕМА РАЗМЕЩЕНИЯ ДОПОЛНИТЕЛЬНОГО ОБОРУДОВАНИЯ.
 ГЛАВНЫЙ ФАСАД В ОСЯХ 1 - 2

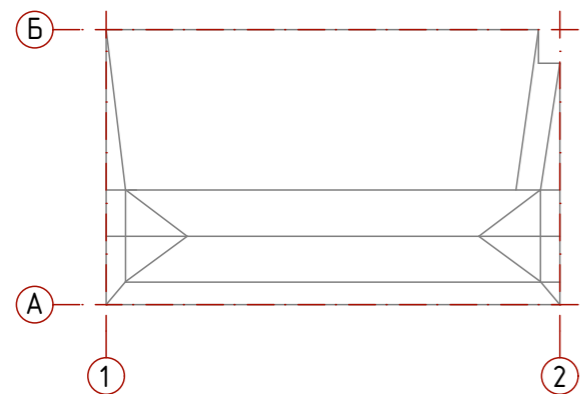
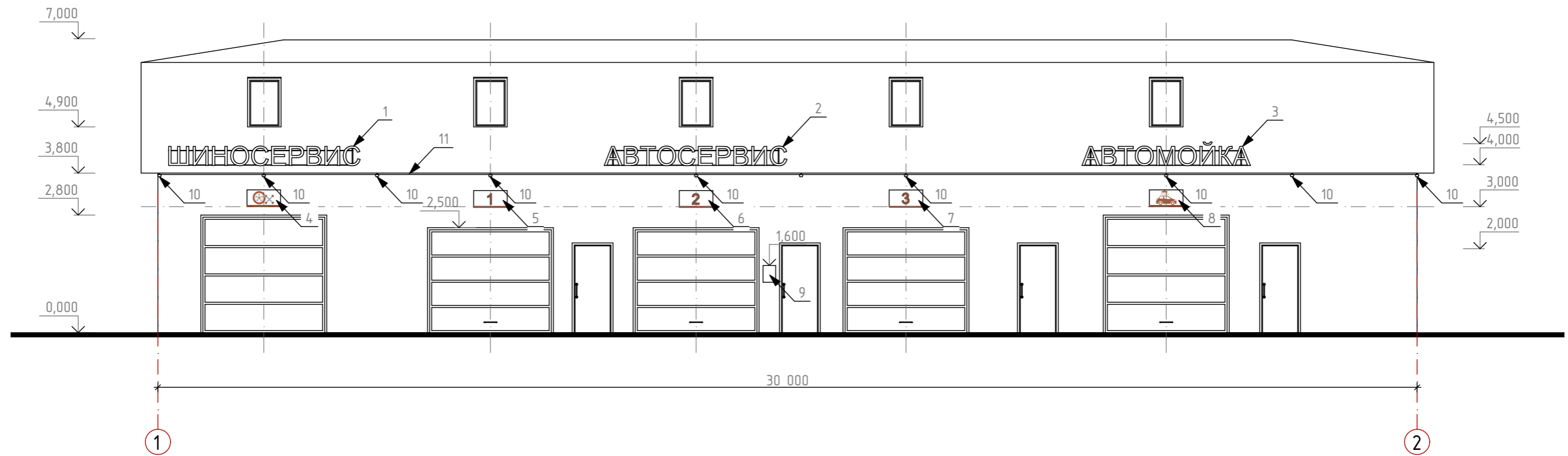


СХЕМА РАЗМЕЩЕНИЯ ДОПОЛНИТЕЛЬНОГО ОБОРУДОВАНИЯ.
ФАСАД В ОСЯХ 2 - 1

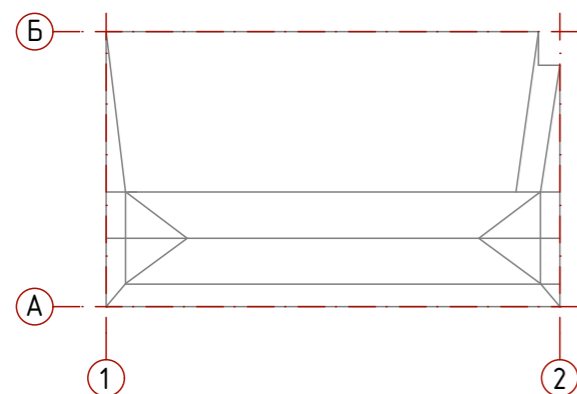
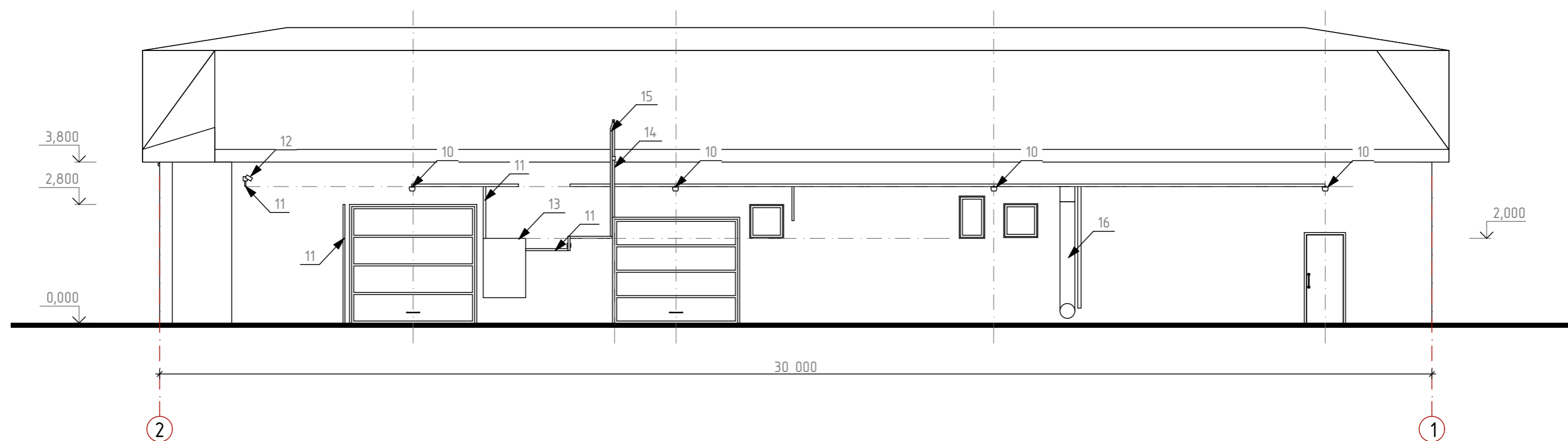


СХЕМА РАЗМЕЩЕНИЯ ДОПОЛНИТЕЛЬНОГО ОБОРУДОВАНИЯ.
ФАСАД В ОСЯХ Б - А

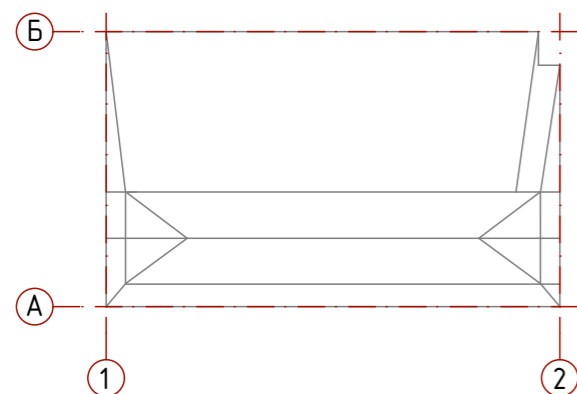
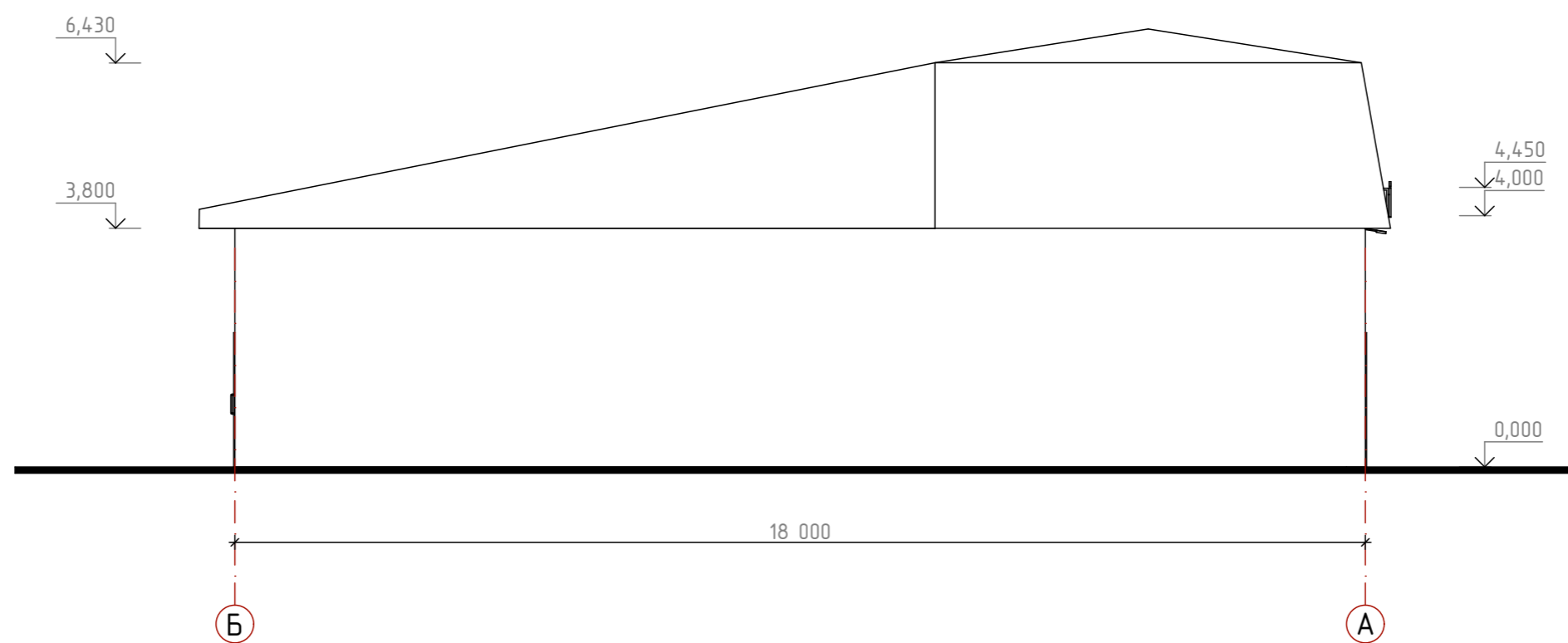
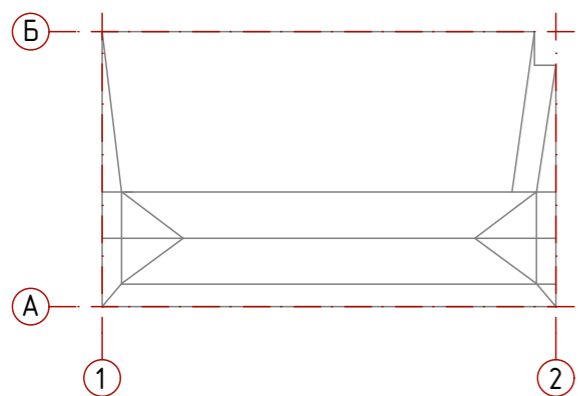
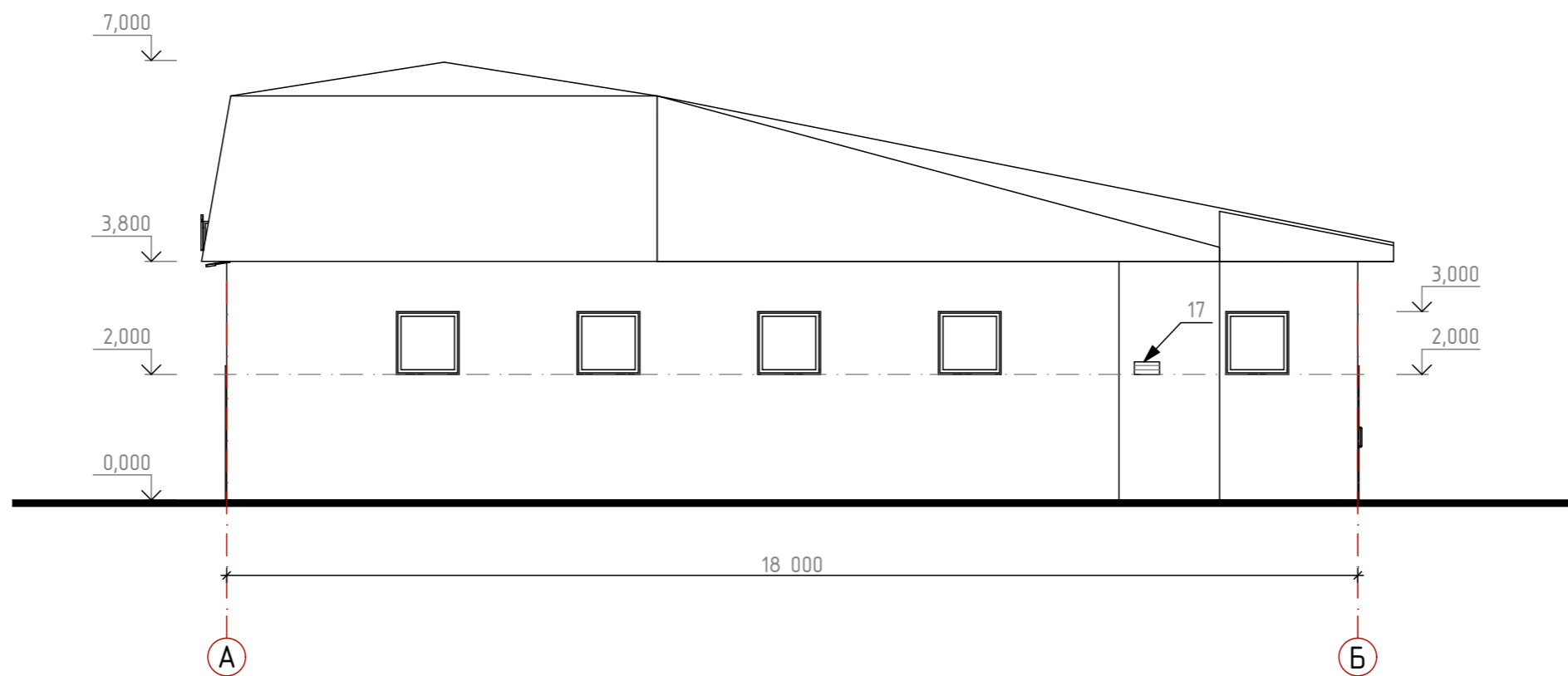


СХЕМА РАЗМЕЩЕНИЯ ДОПОЛНИТЕЛЬНОГО ОБОРУДОВАНИЯ.
ФАСАД В ОСЯХ А - Б



ПЕРЕЧЕНЬ ДОПОЛНИТЕЛЬНОГО ОБОРУДОВАНИЯ

№ п/п	ТИП ДОПОЛНИТЕЛЬНОГО ОБОРУДОВАНИЯ, ДОПОЛНИТЕЛЬНОГО ЭЛЕМЕНТА ИЛИ УСТРОЙСТВА	КРАТКОЕ ОПИСАНИЕ	РАСПОЛОЖЕНИЕ (ФАСАД, ЭТАЖ)	НОМЕР ЛИСТА ПАСПОРТА ФАСАДОВ, СОДЕРЖАЩЕГО СХЕМУ	ОТМЕТКА О ДЕМОНТАЖЕ
1.	Информационная конструкция из отдельных букв	Объемные буквы на металлических направляющих в цвет фасада. Вывеска состоит из надписи "ШИНОСЕРВИС", h=45 см, выполнена в цвете RAL 9003	Фасад 1-2	л. 7.1	
2.	Информационная конструкция из отдельных букв	Объемные буквы на металлических направляющих в цвет фасада. Вывеска состоит из надписи "АВТОСЕРВИС", h=45 см, выполнена в цвете RAL 9003	Фасад 1-2	л. 7.1	
3.	Информационная конструкция из отдельных букв	Объемные буквы на металлических направляющих в цвет фасада. Вывеска состоит из надписи "АВТОМОЙКА", h=45 см, выполнена в цвете RAL 9003	Фасад 1-2	л. 7.1	
4.	Информационная конструкция	Знак шиносервиса. Размеры: 400(h)x800 мм. Пластиковая белая основа, с графическим символом цвета RAL 8004	Фасад 1-2	л. 7.1	
5.	Информационная конструкция	Знак "1", обозначающий номер въездных ворот. Размеры: 400(h)x800 мм. Пластиковая белая основа, с графическим символом цвета RAL 8004	Фасад 1-2	л. 7.1	
6.	Информационная конструкция	Знак "2", обозначающий номер въездных ворот. Размеры: 400(h)x800 мм. Пластиковая белая основа, с графическим символом цвета RAL 8004	Фасад 1-2	л. 7.1	
7.	Информационная конструкция	Знак "3", обозначающий номер въездных ворот. Размеры: 400(h)x800 мм. Пластиковая белая основа, с графическим символом цвета RAL 8004	Фасад 1-2	л. 7.1	
8.	Информационная конструкция	Знак автомойки. Размеры: 400(h)x800 мм. Пластиковая белая основа, с графическим символом цвета RAL 8004	Фасад 1-2	л. 7.1	
9.	Информационная табличка	Сведения о наименовании, режиме работы организации. Размеры: 400(h)x300 мм. Пластиковая белая основа с текстом цвета RAL 9005	Фасад 1-2	л. 7.1	
10.	Светильник прожекторного типа	Светильник в металлическом корпусе, IP44. Общее количество 13 шт.	Фасад 1-2 (9 шт.) Фасад 2-1 (4 шт.)	л. 7.1, л. 7.2	
11.	Кабель - канал	Пластиковый корд в цвет фасада, скрытая проводка кабельных линий	Фасад 1-2 Фасад 2-1	л. 7.1, л. 7.2	
12.	Видеокамера наружного наблюдения	Уличная IP-камера в термокожухе	Фасад 2-1	л. 7.2	
13.	Присстенный электрический щит	Металлический корпус, окрашенный в цвет фасада	Фасад 2-1	л. 7.2	
14.	Кронштейн	Металлический корпус, окрашенный в цвет фасада	Фасад 2-1	л. 7.2	
15.	Кабель-канал	Гибкий корпус, расположенный вдоль кронштейна	Фасад 2-1	л. 7.2	
16.	Вентиляционный трубопровод	Металлический корпус	Фасад 2-1	л. 7.2	
17.	Вентиляционная решетка	Металлический корпус, окрашенный в цвет фасада	Фасад А-Б	л. 7.4	

КОМПЬЮТЕРНЫЙ МОНТАЖ



ЛИСТ РЕГИСТРАЦИИ ИЗМЕНЕНИЙ

№ п/п	ДАТА ПРОВЕДЕНИЯ КОРРЕКТИРОВКИ ПАСПОРТА ФАСАДОВ	АВТОР ПАСПОРТА ФАСАДОВ	ОБОСНОВАНИЕ ВНЕСЕНИЯ ИЗМЕНЕНИЙ	СВЕДЕНИЯ О РАНЕЕ СОГЛАСОВАННЫХ ПАСПОРТОВ ФАСАДОВ (ДАТА УТВЕРЖДЕНИЯ, АВТОР ПАСПОРТА ФАСАДОВ)
1.				
2.				
3.				
4.				
5.				
6.				
7.				
8.				
9.				
10.				
11.				
12.				
13.				