

СОГЛАСОВАНО

\_\_\_\_\_ М.П.  
" \_\_ " \_\_\_\_\_ 20\_\_ г. № \_\_\_\_

## ПАСПОРТ ФАСАДОВ

Адрес здания, строения, сооружения:	660123, г. Красноярск, ул. Ползунова, 11
Год постройки:	1948 г.
Автор архитектурного проекта:	Автор неизвестен
Число этажей:	2 этажа
Серия (при наличии):	-
Назначение:	Здание административного назначения
Статус здания, строения (при наличии):	-
Лицо ответственное за эксплуатацию:	Подойницына Е.В.

Паспорт фасадов составлен по состоянию

на " \_\_ " \_\_\_\_\_ 20\_\_ г.

Актуализирован " \_\_ " \_\_\_\_\_ 20\_\_ г.

ОБЩЕСТВО С ОГРАНИЧЕННОЙ ОТВЕТСТВЕННОСТЬЮ



# ПАСПОРТ ФАСАДОВ

660123, г. Красноярск, ул. Ползунова, 11

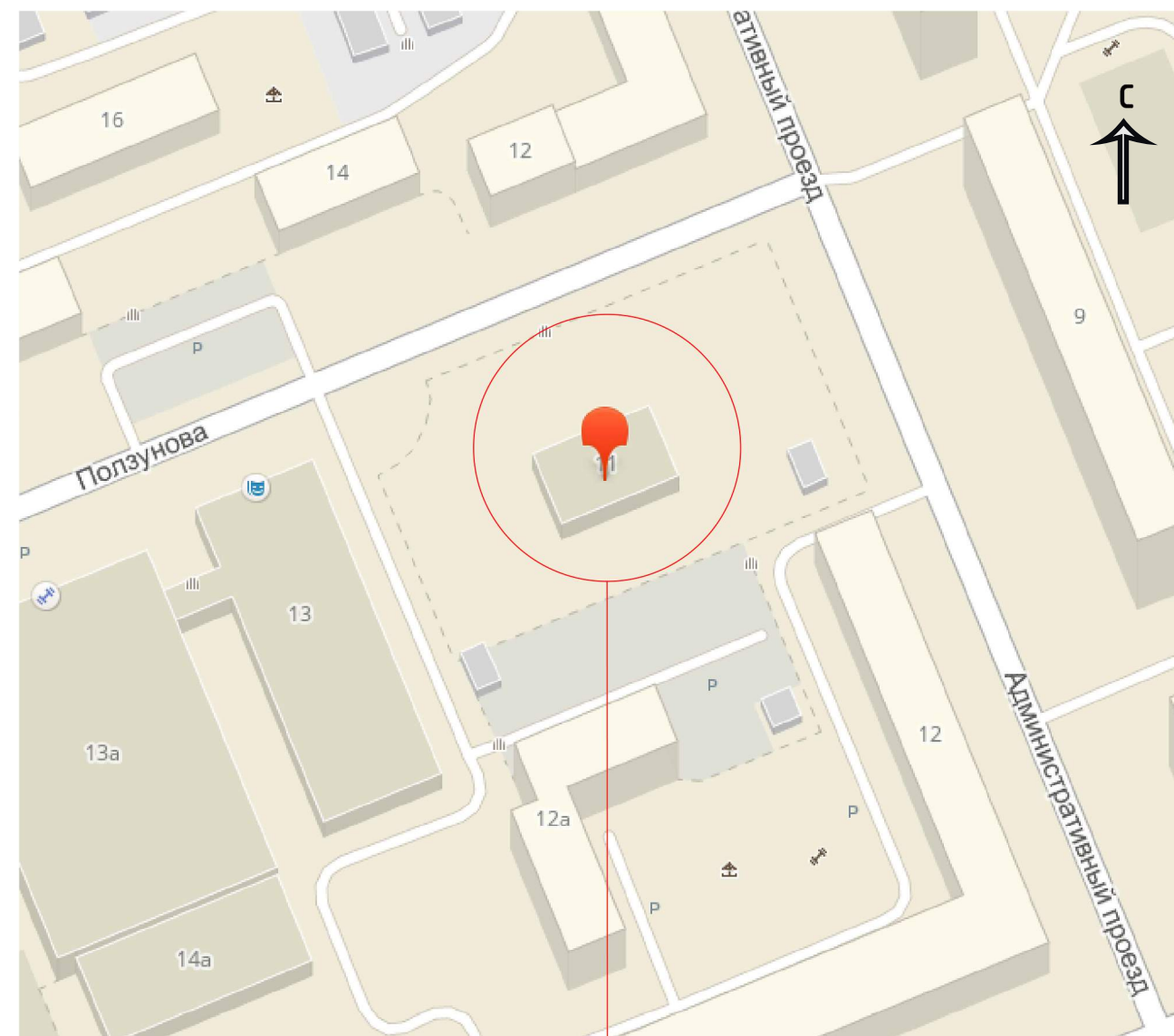
ЗАКАЗЧИК: Главное следственное управление Следственного комитета  
Российской Федерации по Красноярскому краю.

КРАСНОЯРСК 2018

## СОДЕРЖАНИЕ

Содержание.....	1
Ситуационная схема.....	1
Пояснительная записка.....	2
Фотофиксация существующего состояния фасадов.....	3.1-3.4
Фотографическое изображение развертки фрагмента улицы с главного фасада в осях 1-5.....	4
Колористическое решение фасадов. Фасад в осях.....	5.1
Колористическое решение фасадов. Фасад в осях.....	5.2
Колористическое решение фасадов. Фасад в осях.....	5.3
Колористическое решение фасадов. Фасад в осях.....	5.4
Ведомость применяемых материалов.....	6
Схема размещения дополнительного оборудования. Фасад в осях.....	7.1
Схема размещения дополнительного оборудования. Фасад в осях.....	7.2
Схема размещения дополнительного оборудования. Фасад в осях.....	7.3
Схема размещения дополнительного оборудования. Фасад в осях.....	7.4
Перечень дополнительного оборудования.....	8
Компьютерный монтаж. Фасад в осях.....	9.1
Компьютерный монтаж. Фасад в осях.....	9.2
Компьютерный монтаж. Фасад в осях.....	9.3
Компьютерный монтаж. Фасад в осях.....	9.4
Лист регистрации изменений.....	10

## СИТУАЦИОННАЯ СХЕМА



Объект проектирования: ул. Ползунова, 11



## ПОЯСНИТЕЛЬНАЯ ЗАПИСКА

Паспорт фасадов нежилого здания по адресу: 660123, г. Красноярск, ул. Ползунова, 11 разработан на основании:  
-Технического задания заказчика;

-Постановления администрации г.Красноярска №399 от 19.06.2018г.

"Об утверждении порядка составления, изменения и согласования паспорта фасадов зданий, строений на территории г. Красноярск"; -Постановления администрации г. Красноярск №268

"Об утверждении архитектурно - художественного регламента улиц, общественных пространств г. Красноярск".

**Описание существующего облика, текущей градостроительной ситуации, технического состояния и использования объекта:**

Объект проектирования- нежилое двухэтажное здание административного назначения.

Здание с северной стороны ограничено ул. Ползунова, с восточной стороны- Административным проездом, с западной - существующей застройкой, с южной - парковкой и существующей застройкой.

Здание выполнено из кирпича обыкновенного, конструктивная система стеновая.

Отделка стен здания и цоколя - окраска фасадной краской. Местами наблюдаются сколы штукатурки с краской, требуется восстановление внешнего вида.

Существующие светопрозрачные конструкции - неокрашенный ПВХ профиль.

Покрытие кровли выполнено из асбестоцементного листа волнистого неокрашенного.

Архитектурный декор окрашен фасадной краской RAL 9003, контрастной основному полю стены.

**Описание проектируемого архитектурного облика, характеристика принципиальных архитектурных и технологических решений для осуществления ремонта фасадов (переустройства, перепланировки, реконструкции, реставрации) объекта:**

Цветовой решение принято с учетом окружающей застройки, а также существующего колористического решения облицовочной части фасадов здания.

Ажурные ограждения и пожарную лестницу необходимо окрасить в цвет по RAL. Балконные ограждения первого этажа фасада в осях 1-4 подлежат частичной замене (см. л. 7.1).

Балконные плиты подлежат окрашиванию в цвет RAL 9003. Цоколь фасада в осях 1-4 подлежит окрашиванию в соответствии с паспортом (см. л. 5.1).

Ремонт кровли не планируется.

Предполагается замена светопрозрачной конструкции с деревянной рамой 2 этажа фасада в осях 1-4 на конструкцию из неокрашенного ПВХ профиля (см. л. 5.1).

Водосток организованный, водосточные трубы выполнены из оцинкованной стали с высотой свободного падения воды из выходных отверстий труб не более 200 мм., подлежат окрашиванию.

Электрическую проводку на фасадах необходимо закрыть кабель-каналами, окрасить в цвет фасадной части здания.

Проектом предусмотрена установка оконных сливов из оцинкованной стали в целях формирования единого технологического решения.

Наружный блок кондиционера, расположенного на главном фасаде, необходимо закрыть декоративной решеткой, выполненной в основном цвете участка фасада, где она расположена.

Расположение светильников сохранено в связи с функциональной целесообразностью.

Учрежденческую доску необходимо опустить таким образом, чтобы расстояние от пола входной группы до верхнего края не превышало 2,2м (см. л. 7.1).

Знак городской информации с указанием номера здания, наименованием улицы необходимо оставить с правой стороны главного фасада здания, так как номер является нечетным. Знак с левой стороны подлежит демонтажу. Существующие знаки необходимо привести к стилевому единобразию. Знак адресации на фасаде в осях А-В необходимо привести в соответствие с паспортом фасада (см. л. 7.3).

Проект не предполагает монтаж архитектурно-художественной подсветки здания.

**Информация о сроках проведения работ:**

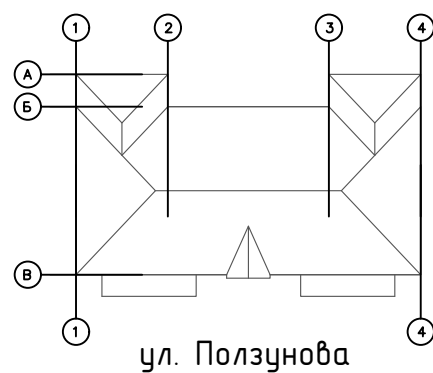
Срок проведения работ по приведению фасада в соответствие с паспортом 2020 г.



ФОТОФИКСАЦИЯ СУЩЕСТВУЮЩЕГО СОСТОЯНИЯ ФАСАДОВ.  
ФАСАД В ОСЯХ 1-4



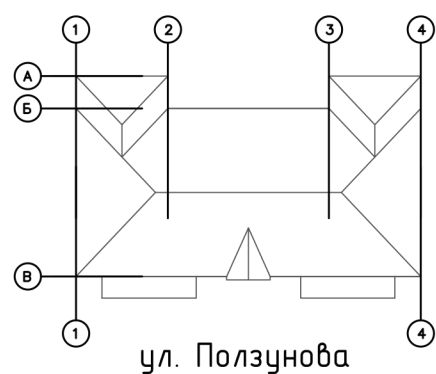
Схема объекта





ФОТОФИКСАЦИЯ СУЩЕСТВУЮЩЕГО СОСТОЯНИЯ ФАСАДОВ.  
ФАСАД В ОСЯХ 4-1

Схема объекта

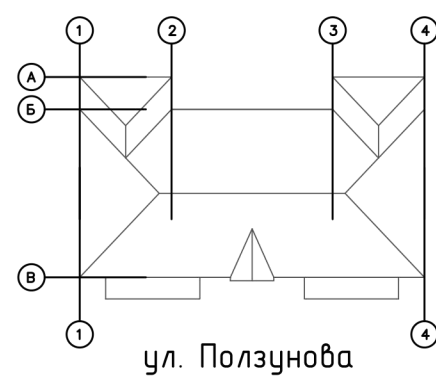




ФОТОФИКСАЦИЯ СУЩЕСТВУЮЩЕГО СОСТОЯНИЯ ФАСАДОВ.  
ФАСАД В ОСЯХ А-В



Схема объекта

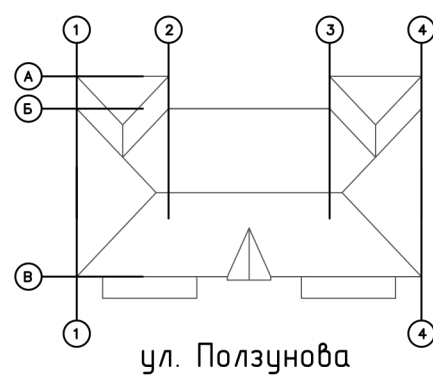




ФОТОФИКСАЦИЯ СУЩЕСТВУЮЩЕГО СОСТОЯНИЯ ФАСАДОВ.  
ФАСАД В ОСЯХ В-А



Схема объекта





ФОТОГРАФИЧЕСКОЕ ИЗОБРАЖЕНИЯ РАЗВЕРТКИ.  
ФРАГМЕНТА УЛИЦЫ С ГЛАВНОГО ФАСАДА В ОСЯХ 1-4



Схема объекта

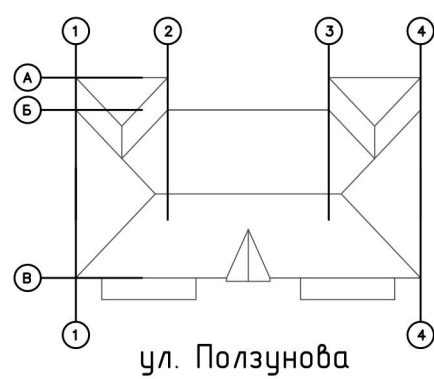
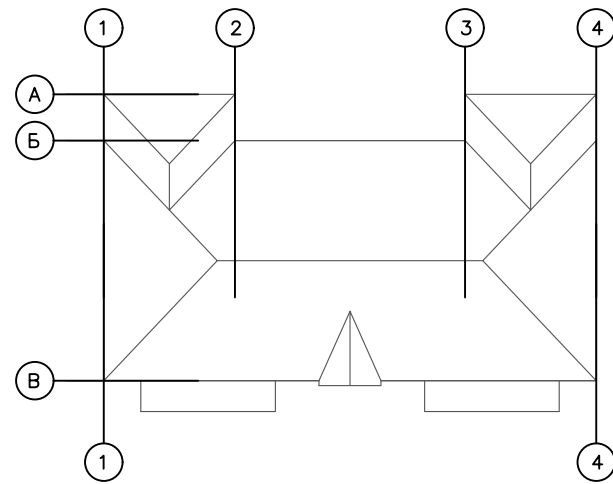




Схема объекта



ул. Ползунова

КОЛОРИСТИЧЕСКОЕ РЕШЕНИЕ ФАСАДОВ.  
ФАСАД В ОСЯХ 1 - 4

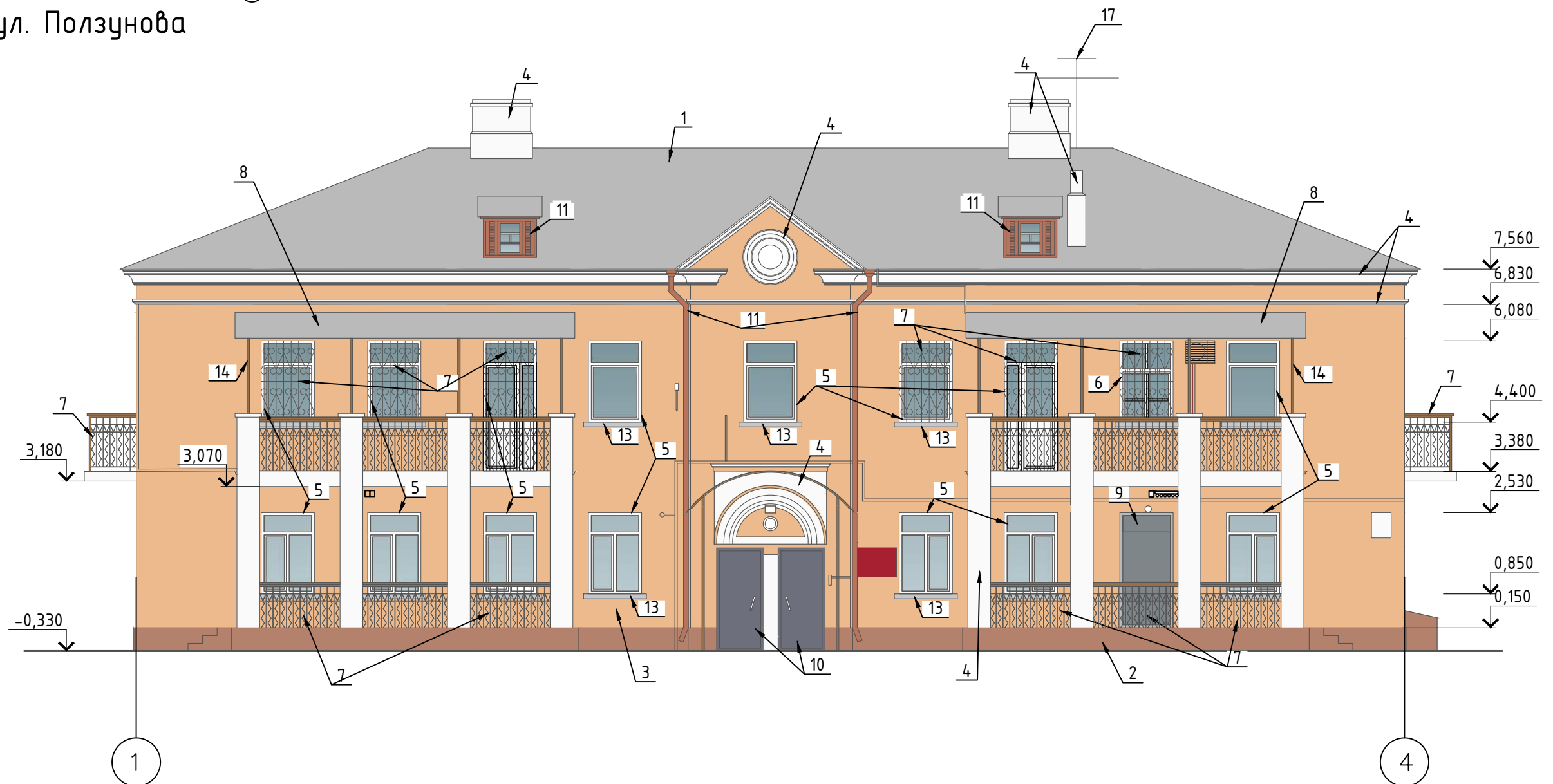
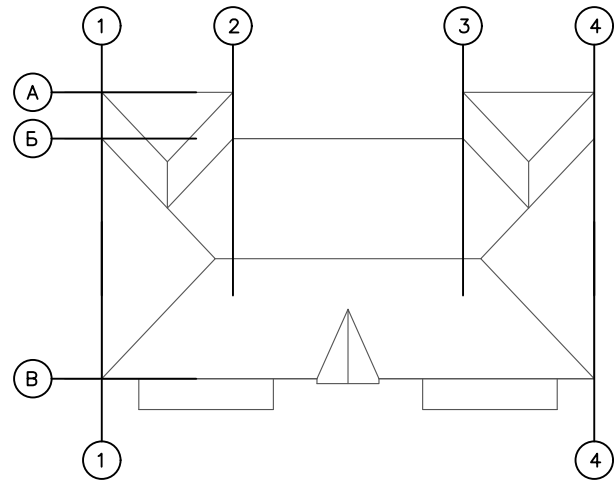


Схема объекта



ул. Ползунова

КОЛОРИСТИЧЕСКОЕ РЕШЕНИЕ ФАСАДОВ.  
ФАСАД В ОСЯХ 4 - 1

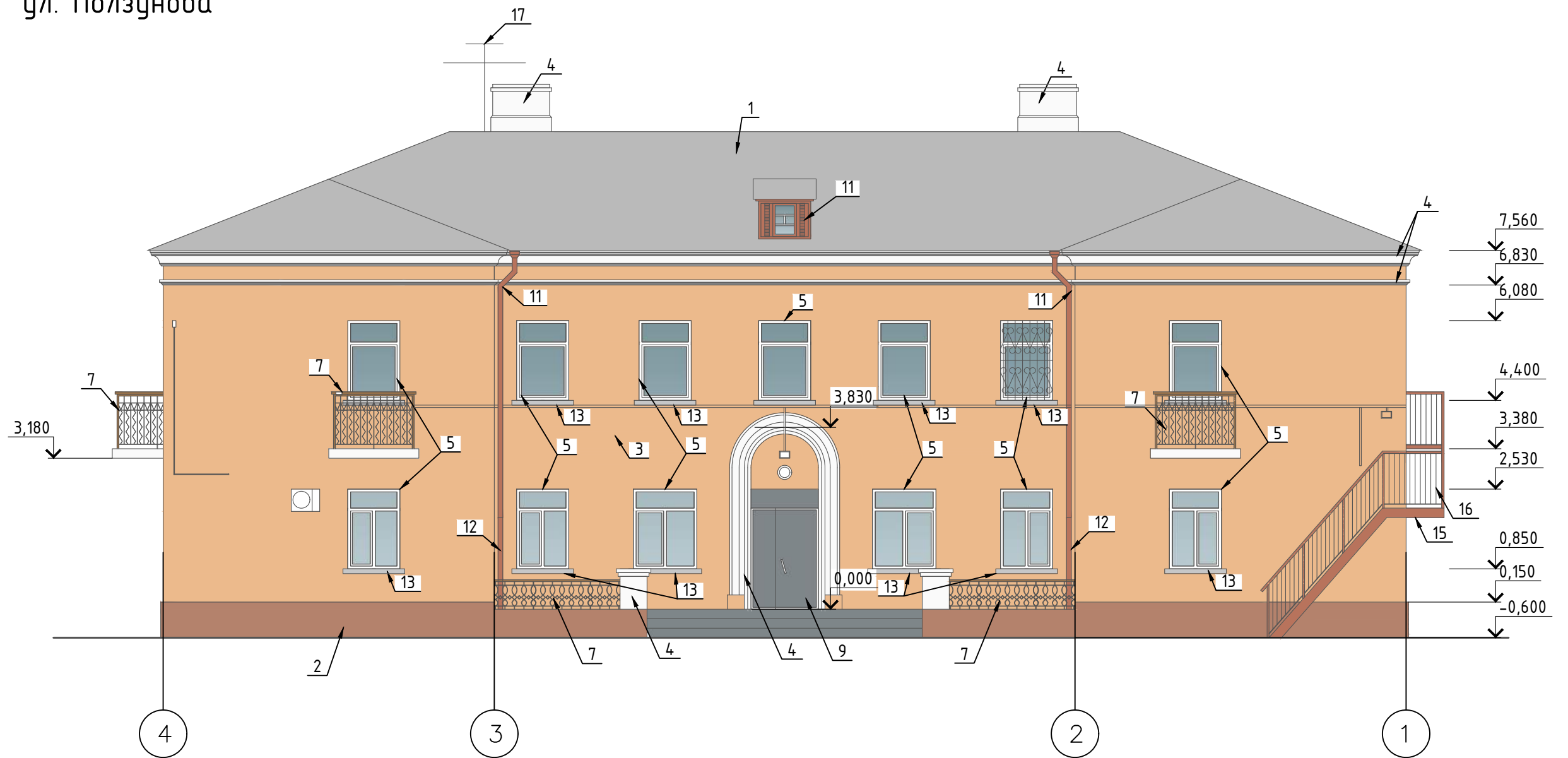
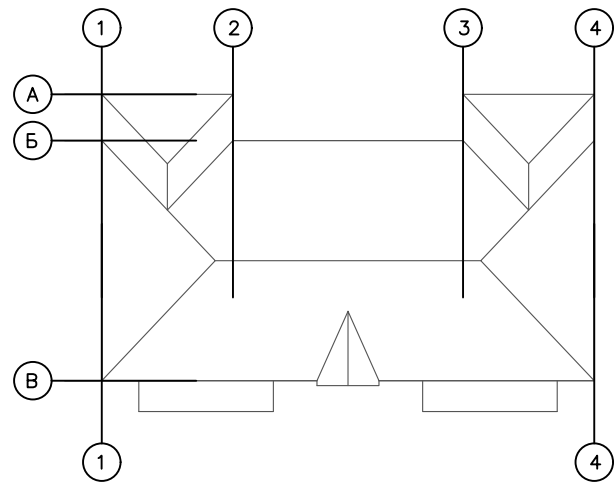


Схема объекта



ул. Ползунова

КОЛОРИСТИЧЕСКОЕ РЕШЕНИЕ ФАСАДОВ.  
ФАСАД В ОСЯХ А - В

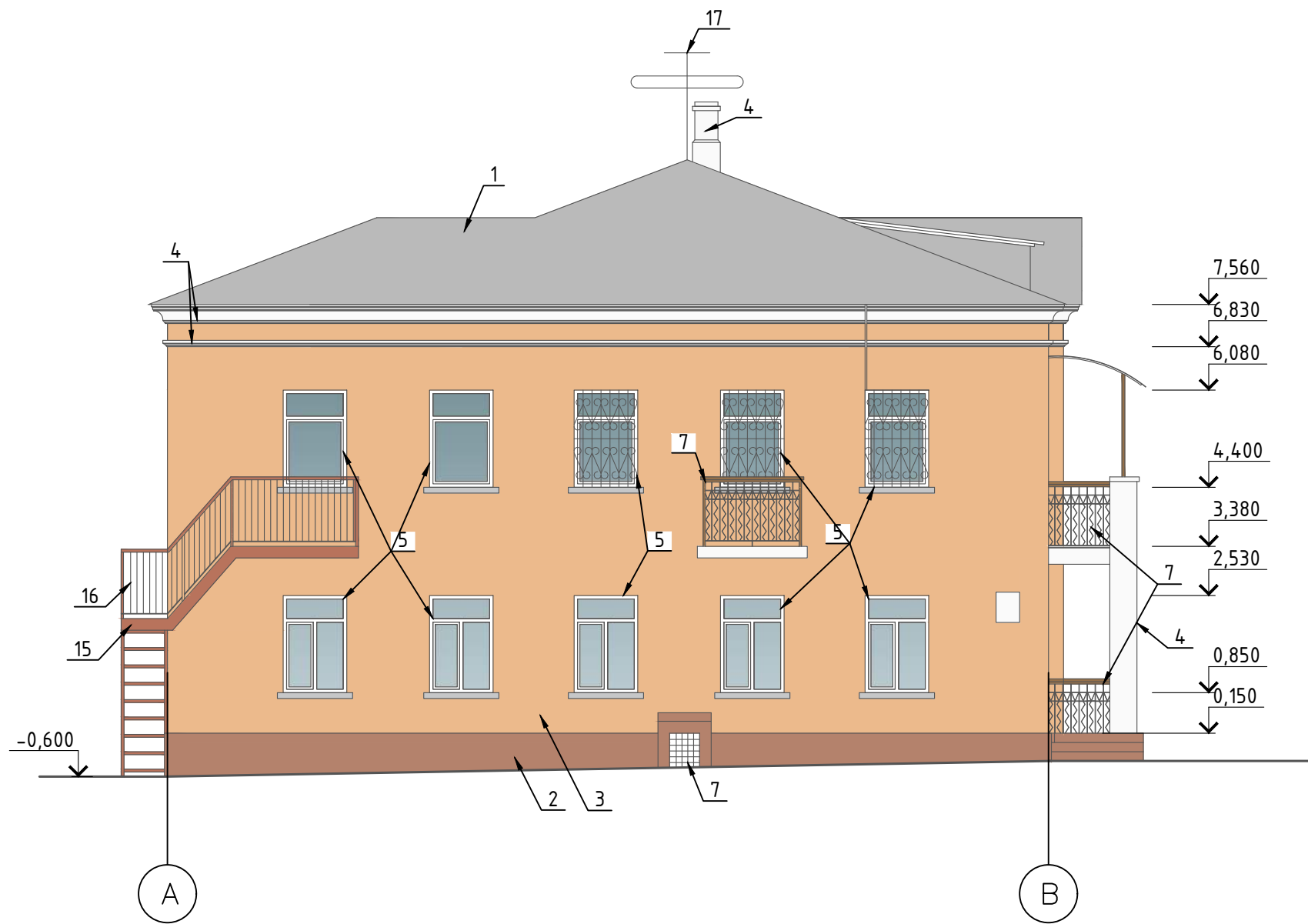
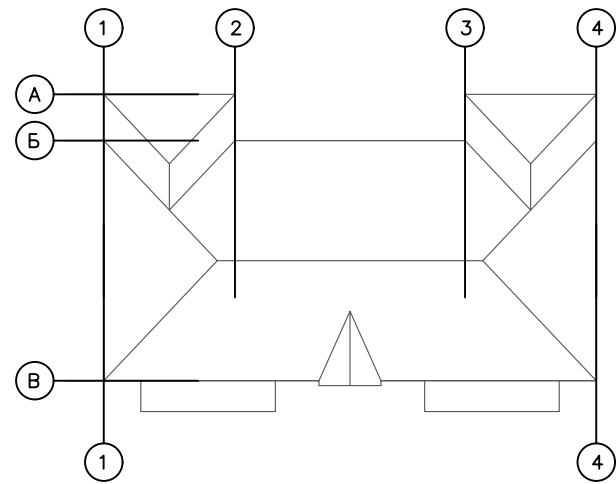
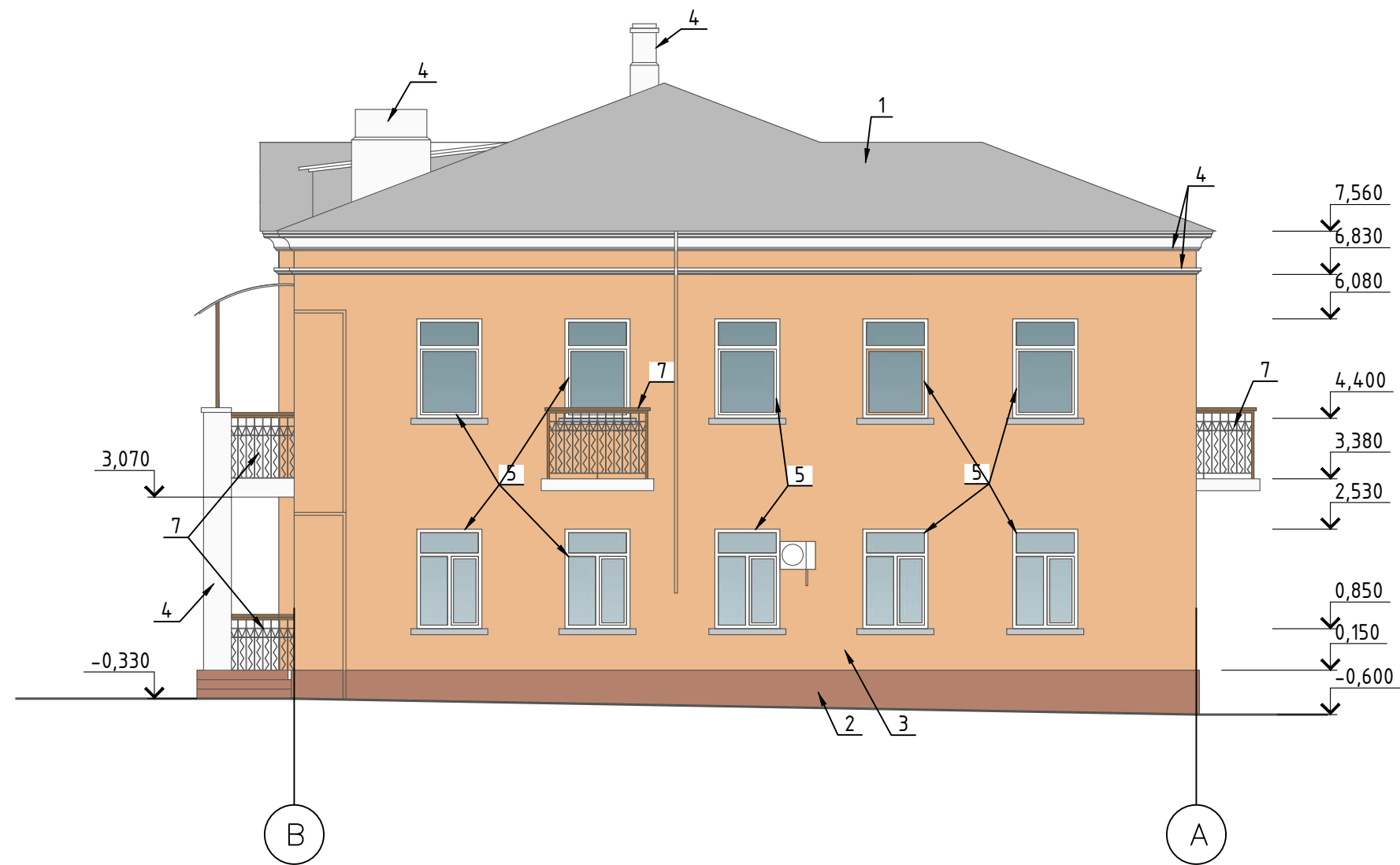


Схема объекта



ул. Ползунова

КОЛОРИСТИЧЕСКОЕ РЕШЕНИЕ ФАСАДОВ.  
ФАСАД В ОСЯХ В - А

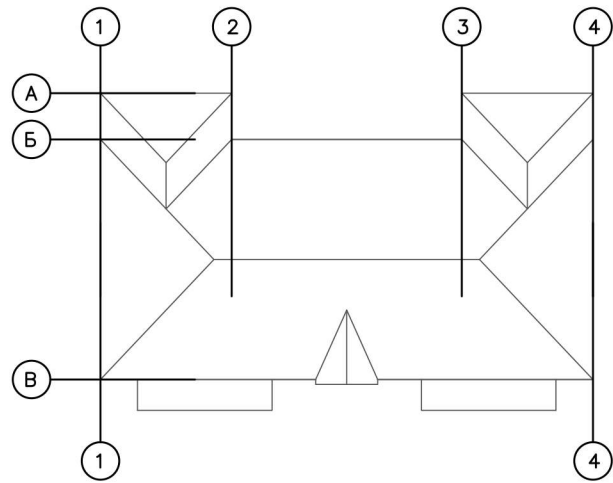


## ВЕДОМОСТЬ ПРИМЕНЯЕМЫХ МАТЕРИАЛОВ

№ п/п	ЭЛЕМЕНТ ФАСАДА	ЭТАЛОН ЦВЕТА	ВИД ОТДЕЛКИ	ИНДЕКС ПО ЦВЕТОВОЙ ПАЛИТРЕ
1.	Кровля		Асбестоцементный лист волнистый неокрашенный	RAL 7001
2.	Цоколь		Окраска по штукатурке	4846 «Тиккурила фасад»
3.	Поле стен		Окраска по штукатурке	4832 «Тиккурила фасад»
4.	Декор, колонны, трубы(кровля)		Окраска по штукатурке	RAL 9003
5.	Переpleты окон и балконных дверей		Неокрашенный ПВХ профиль	RAL 9003
6.	Переpleты окон		Деревянная рама окрашенная	RAL 9003
7.	Решетки окон, балконные ограждения, решетка подвала		Металлический профиль окрашенный	RAL 8016
8.	Козырек над балконом		Оцинкованная листовая сталь окрашенная	RAL 7001
9.	Дверные полотна		Листовая сталь окрашенная	RAL 7001
10.	Дверные полотна		Листовая сталь окрашенная	RAL 7015
11.	Окно выхода на кровлю		Деревянная рама окрашенная	RAL 8029
12.	Водосточные трубы		Оцинкованная листовая сталь	RAL 8029
13.	Оконные сливы		Оцинкованная листовая сталь (неокрашенная)	RAL 7047
14.	Опора металлическая		Эмаль по металлу	RAL 8016
15.	Лестница наружная		Эмаль по металлу	RAL 8029
16.	Ограждение лестницы		Эмаль по металлу	RAL 8029
17.	Антенна		Эмаль по металлу	RAL 7047



Схема объекта



ул. Ползунова

СХЕМА РАЗМЕЩЕНИЯ ДОПОЛНИТЕЛЬНОГО ОБОРУДОВАНИЯ.  
ФАСАД В ОСЯХ 1 - 4

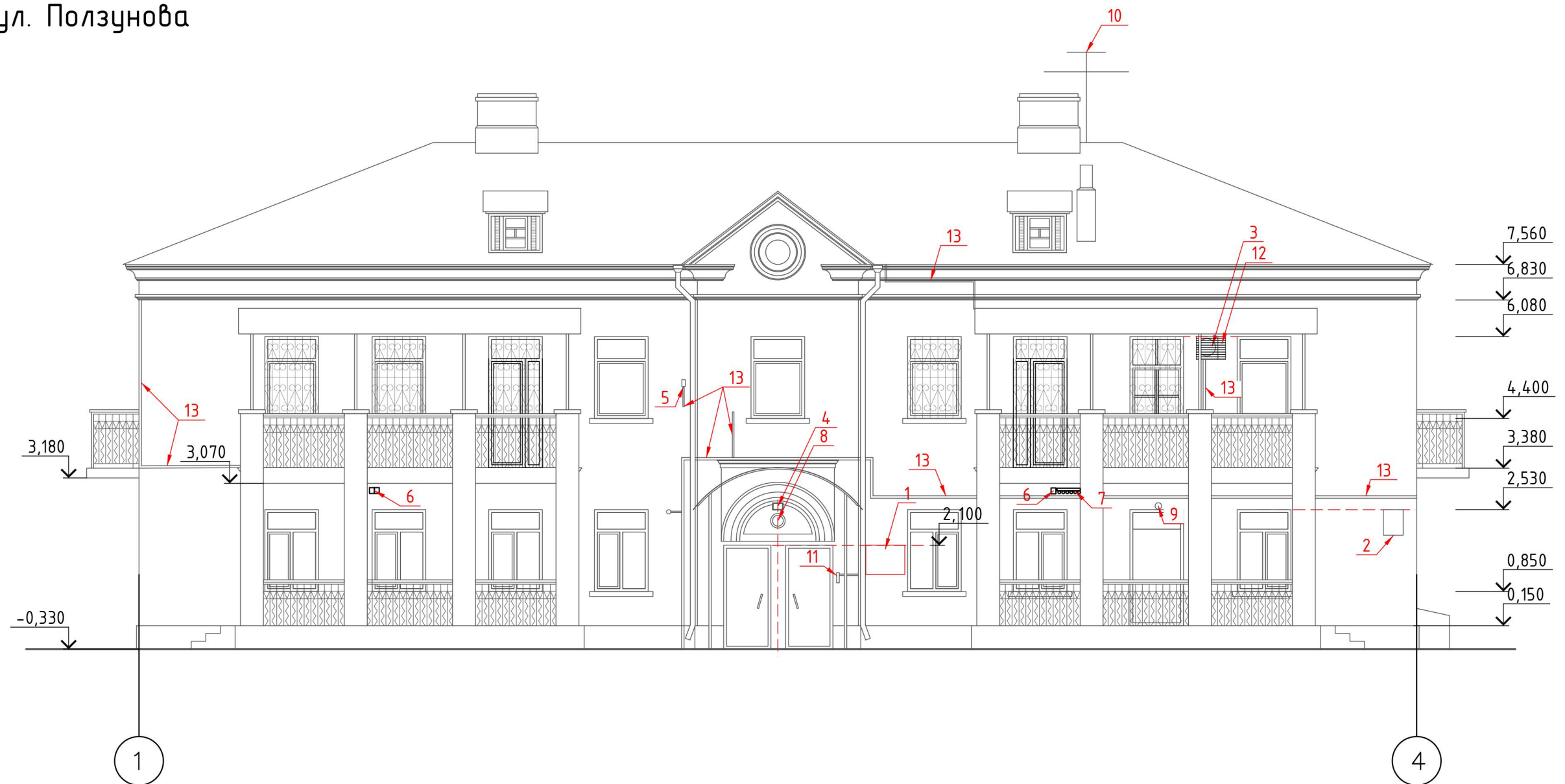
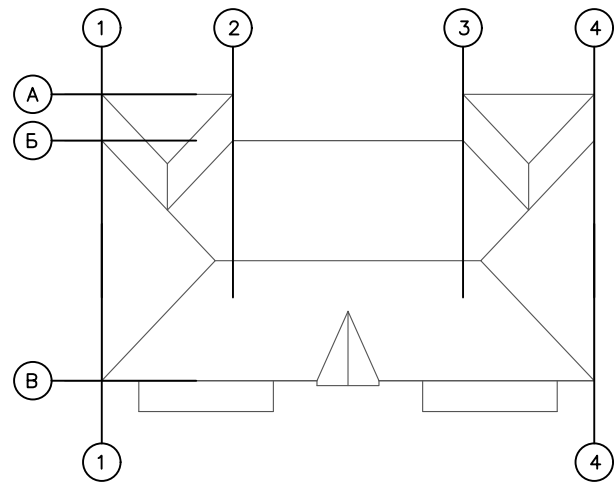


Схема объекта



ул. Ползунова

СХЕМА РАЗМЕЩЕНИЯ ДОПОЛНИТЕЛЬНОГО ОБОРУДОВАНИЯ.  
ФАСАД В ОСЯХ 4 - 1

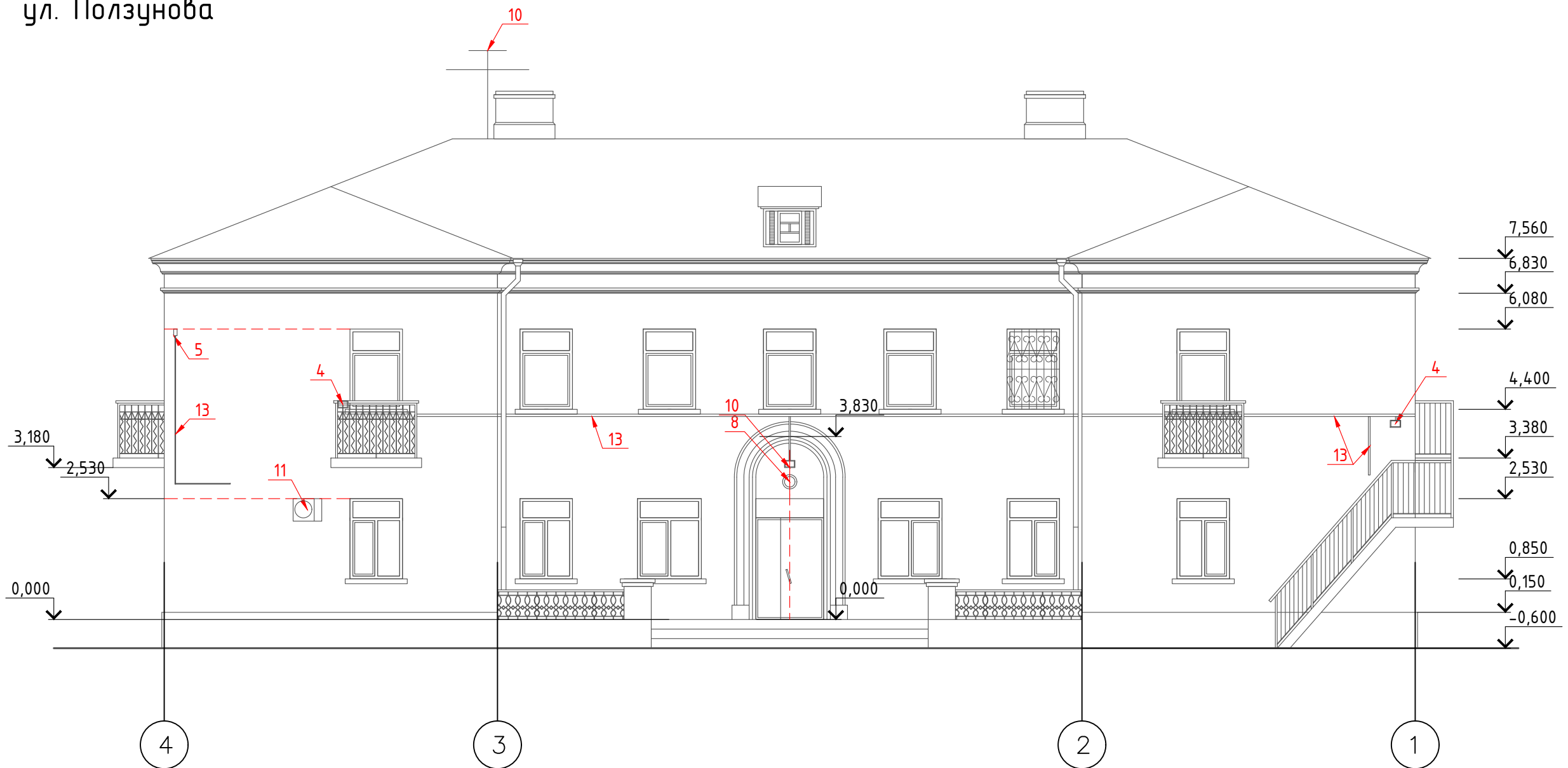
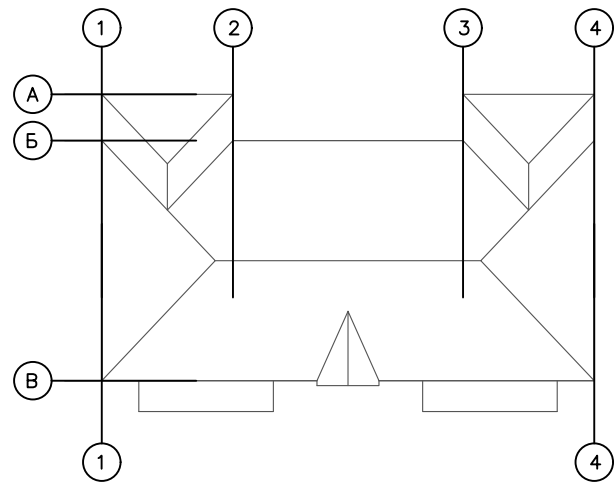


Схема объекта



ул. Ползунова

СХЕМА РАЗМЕЩЕНИЯ ДОПОЛНИТЕЛЬНОГО ОБОРУДОВАНИЯ.  
ФАСАД В ОСЯХ А - В

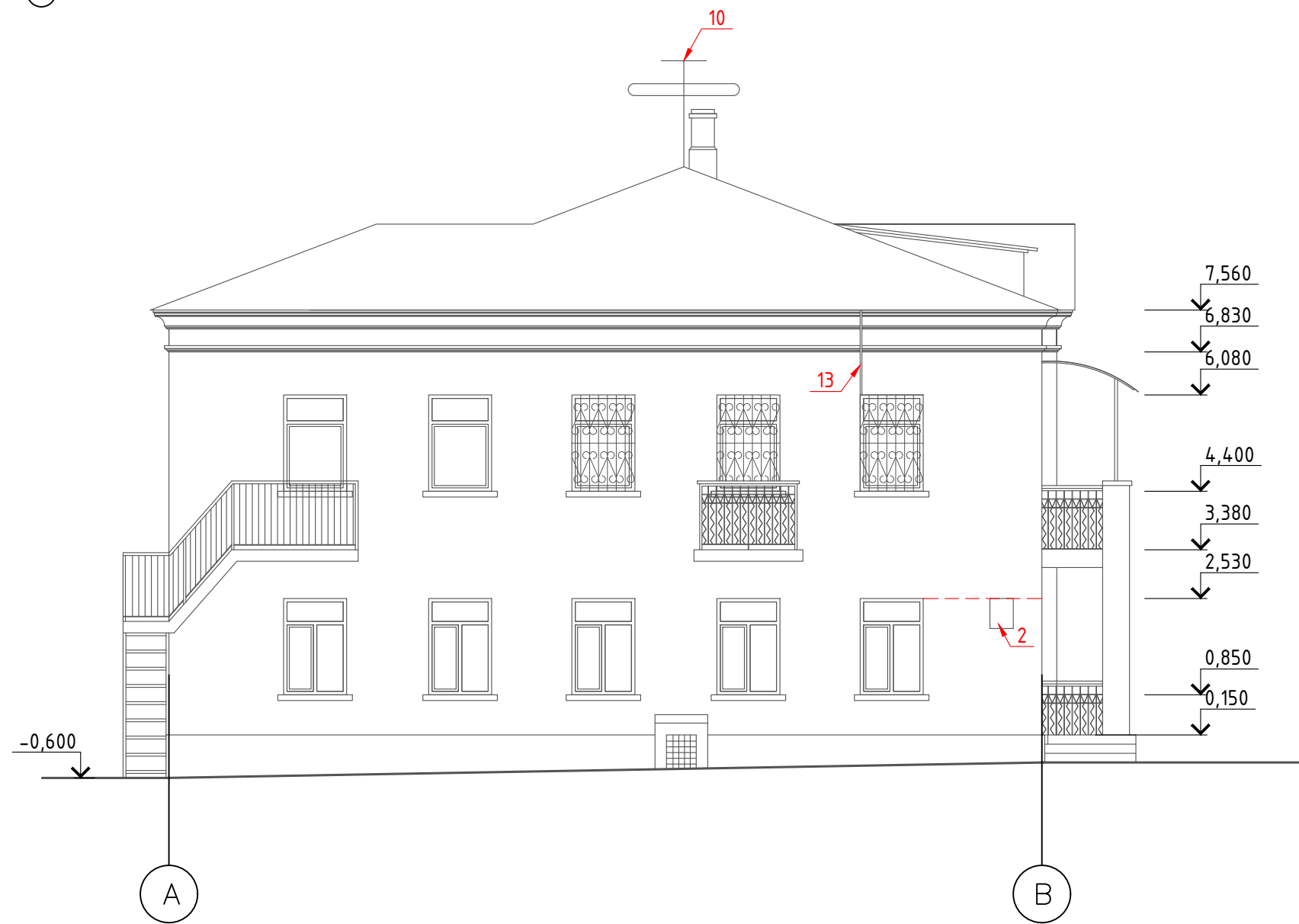


Схема объекта

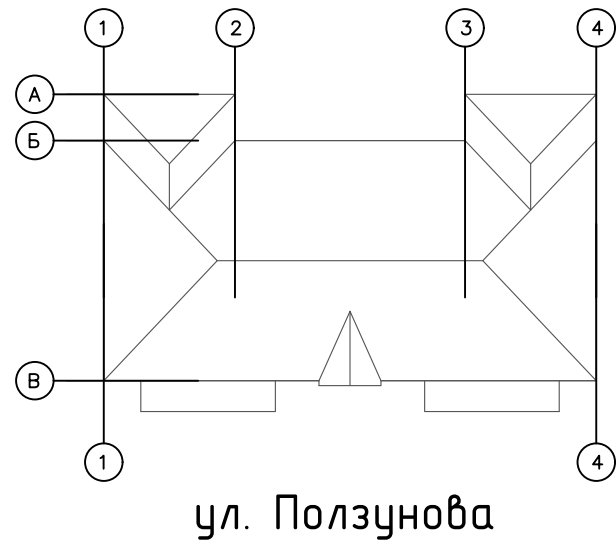
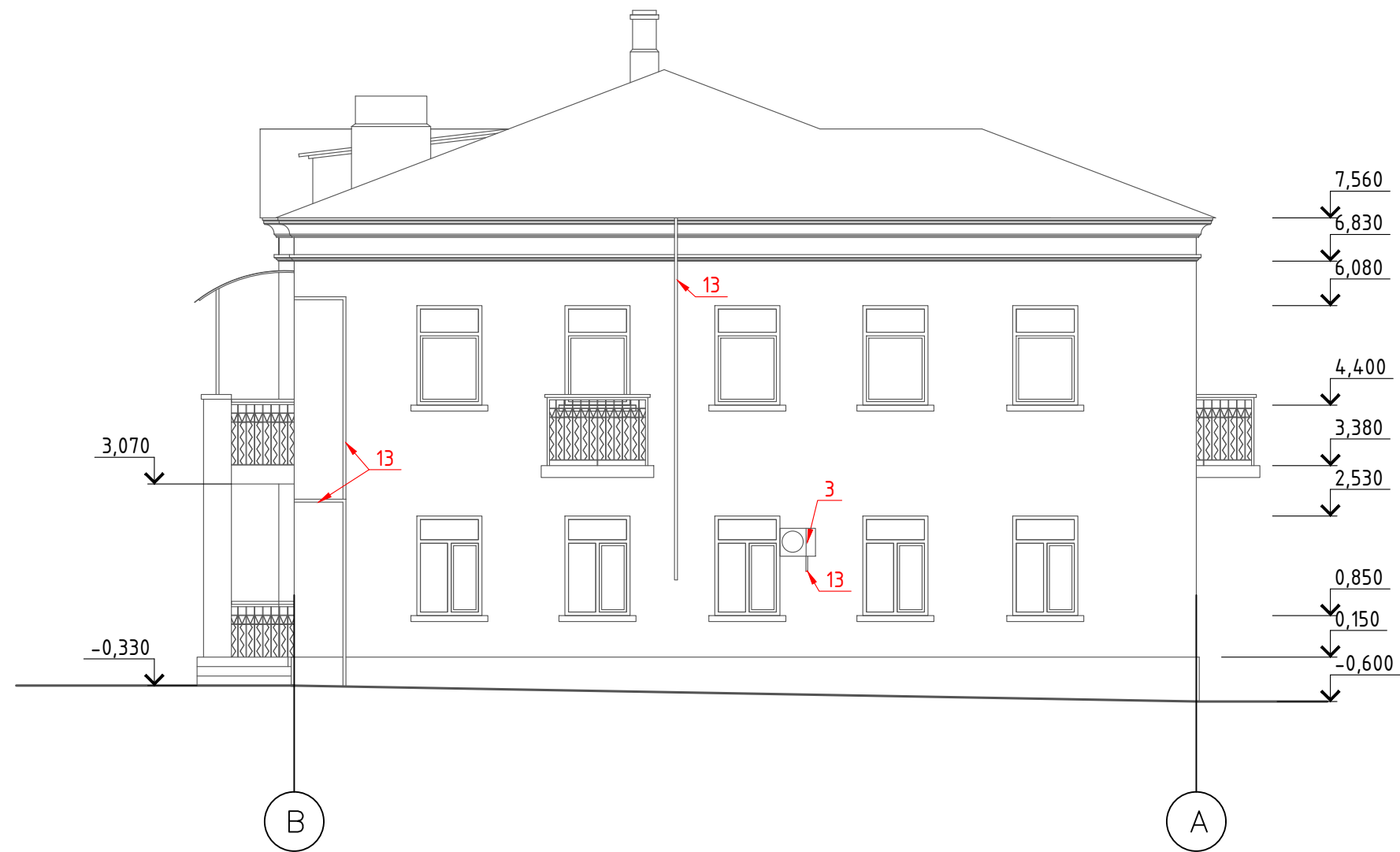


СХЕМА РАЗМЕЩЕНИЯ ДОПОЛНИТЕЛЬНОГО ОБОРУДОВАНИЯ.  
ФАСАД В ОСЯХ В - А



## ПЕРЕЧЕНЬ ДОПОЛНИТЕЛЬНОГО ОБОРУДОВАНИЯ

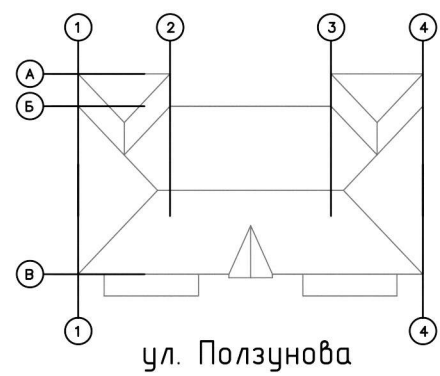
№ п/п	ТИП ДОПОЛНИТЕЛЬНОГО ОБОРУДОВАНИЯ, ДОПОЛНИТЕЛЬНОГО ЭЛЕМЕНТА ИЛИ УСТРОЙСТВА	КРАТКОЕ ОПИСАНИЕ	РАСПОЛОЖЕНИЕ (ФАСАД, ЭТАЖ)	НОМЕР ЛИСТА ПАСПОРТА ФАСАДОВ, СОДЕРЖАЩЕГО СХЕМУ	ОТМЕТКА О ДЕМОНТАЖЕ
1.	Учрежденческая доска	Инф. кон-я "Управление криминалистики" - золотые буквы по темно-красному (цвет бордо) фону из пластика в металлическом обрамлении. Размер 0,8x0,6(н)м.	1-4 1 этаж Верхняя часть	7.1	
2.	Знак городской информации	Инф. кон-я - адресная табличка "11" "ул. Ползунова" выполненная из металлического листа и покрытая белой эмалью, на скрытом метал.креплении, без подсветки. Надпись выполнена черным цветом. Размер габаритный 0.45x0.6м	1-4; А-В 1 этаж Верхняя часть	7.1; 7.3	
3	Наружный блок системы кондиционирования	Одинарный наружный блок сплит-системы кондиционирования	1-4; 2этаж Верхняя часть В-А; 1 этаж Верхняя часть	7.1 7.4	
4	Прожектор	Прожектор уличный галогенный	1-4;4-1 1 этаж Над входами. 4-1; 2этаж. Нижняя часть	7.1 ; 7.2 7.2	
5.	Камера видеонаблюдения	Камера видеонаблюдения стационарного типа настенного монтажа	1-4 2 этаж Средняя часть 4-1; 2этаж. Верхняя часть	7.1 7.2	
6.	Оповещатель	Светозвуковой охраннопожарный охраннопожарный оповещатель уличный	1-4 1 этаж Верхняя часть	7.1	
7.	Оповещатель световой	Оповещатель световой уличного исполнения	1-4 1 этаж Верхняя часть	7.1	
8.	Светильник	Светильник влагозащищенный настенного крепления	1-4;4-1 1 этаж Над входами	7.1 ; 7.2	
9.	Светильник	Светильник влагозащищенный настенного крепления	1-4; 1 этаж Над входом	7.1	
10.	Антенна	Антенна приема телевизионного вещания	1-4; 4-1; А-В Конек кровли	7.1 ; 7.2, 7.3	
11.	Домофон	Наружный блок домофона	1-4; 1 этаж Верхняя часть	7.1	
12.	Декоративный короб	Металлический корпус окрашенный в цвет фасада для скрытия наружного блока кондиционера	1-4; 2этаж Верхняя часть	7.1	
13	Кабель канал	Пластиковый короб в цвет фасада, скрытая прокладка кабельных линий по фасадам	1-4; 4-1 ; А-В; В-А	7.1 ; 7.2, 7.3; 7.4	



КОМПЬЮТЕРНЫЙ МОНТАЖ.  
ФАСАД В ОСЯХ 1-4



Схема объекта

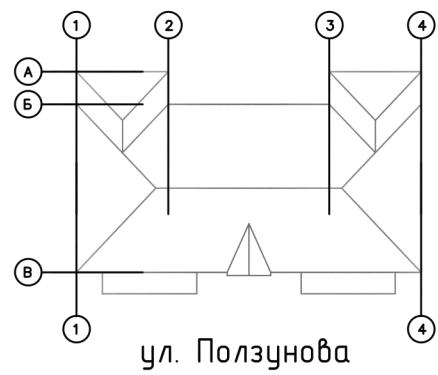




КОМПЬЮТЕРНЫЙ МОНТАЖ.  
ФАСАД В ОСЯХ 4-1



Схема объекта

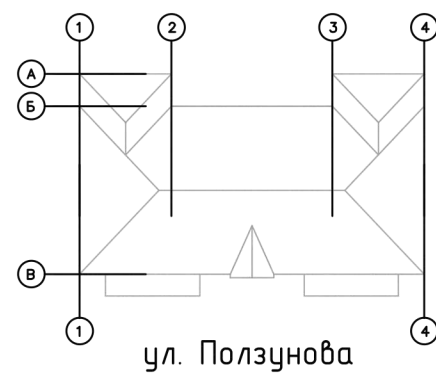




КОМПЬЮТЕРНЫЙ МОНТАЖ.  
ФАСАД В ОСЯХ А-В



Схема объекта

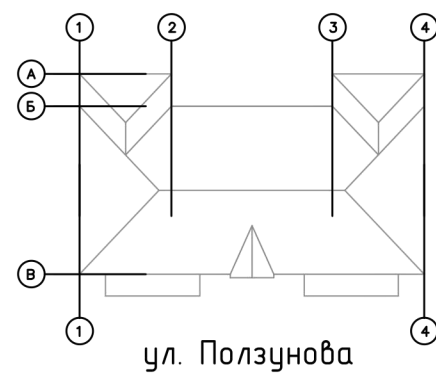




КОМПЬЮТЕРНЫЙ МОНТАЖ.  
ФАСАД В ОСЯХ В-А



Схема объекта



ЛИСТ РЕГИСТРАЦИИ ИЗМЕНЕНИЙ