

**Общество с ограниченной ответственностью**

**"КрасИнформСистем"**

**МБДОУ №3**

**Красноярск, ул. Партизана Железняка, 18а**

**ПАСПОРТ ФАСАДОВ**

**11в.10.2018-ПФ**

**2018 г.**

СОГЛАСОВАНО

\_\_\_\_\_

М.П.

« \_\_\_\_ » \_\_\_\_\_ 20 \_\_\_\_ г. № \_\_\_\_\_

### ПАСПОРТ ФАСАДОВ

Адрес здания, строения, сооружения: ул. Партизана Железняка, 18а

Год постройки: \_\_\_\_\_

Автор архитектурного проекта: автор проекта неизвестен

Число этажей: 2, подвал

Серия (при наличии): -

Назначение: детское дошкольное образовательное учреждение

Статус здания, строения (при наличии): -

Лицо, ответственное за эксплуатацию: МБДОУ №3

Паспорт фасадов составлен по состоянию  
на «01» ноября 2018 г.

Актуализирован « \_\_\_\_ » \_\_\_\_\_ \_\_\_\_ г.



## Пояснительная записка

### **1. Описание существующего облика, текущей градостроительной ситуации, технического состояния и использования Объекта.**

Объект расположен по адресу: г. Красноярск, ул. Партизана Железняка, 18а (ЗОНА II. ЗОНА ПОВЫШЕННОГО ВНИМАНИЯ) Основное функциональное назначение - дошкольное образовательное учреждение. Наружные стены выполнены из кирпича.

### **2. Описание проектируемого архитектурного облика, характеристика принципиальных архитектурных и технологических решений для осуществления ремонта фасадов (переустройства, перепланировки, реконструкции, реставрации) объекта.**

Паспорт фасадов отображает фактическое состояние объекта с корректировкой некоторых элементов. Для приведение фасадов здания в соответствие с разработанным паспортом фасадов здания необходимо:

- перевесить учрежденческую доску на главном фасаде здания.

### **3. Информация о сроках проведения работ.**

Работы по приведению информационных конструкций в соответствии с паспортом фасадов необходимо выполнить до 01.02.2019г..











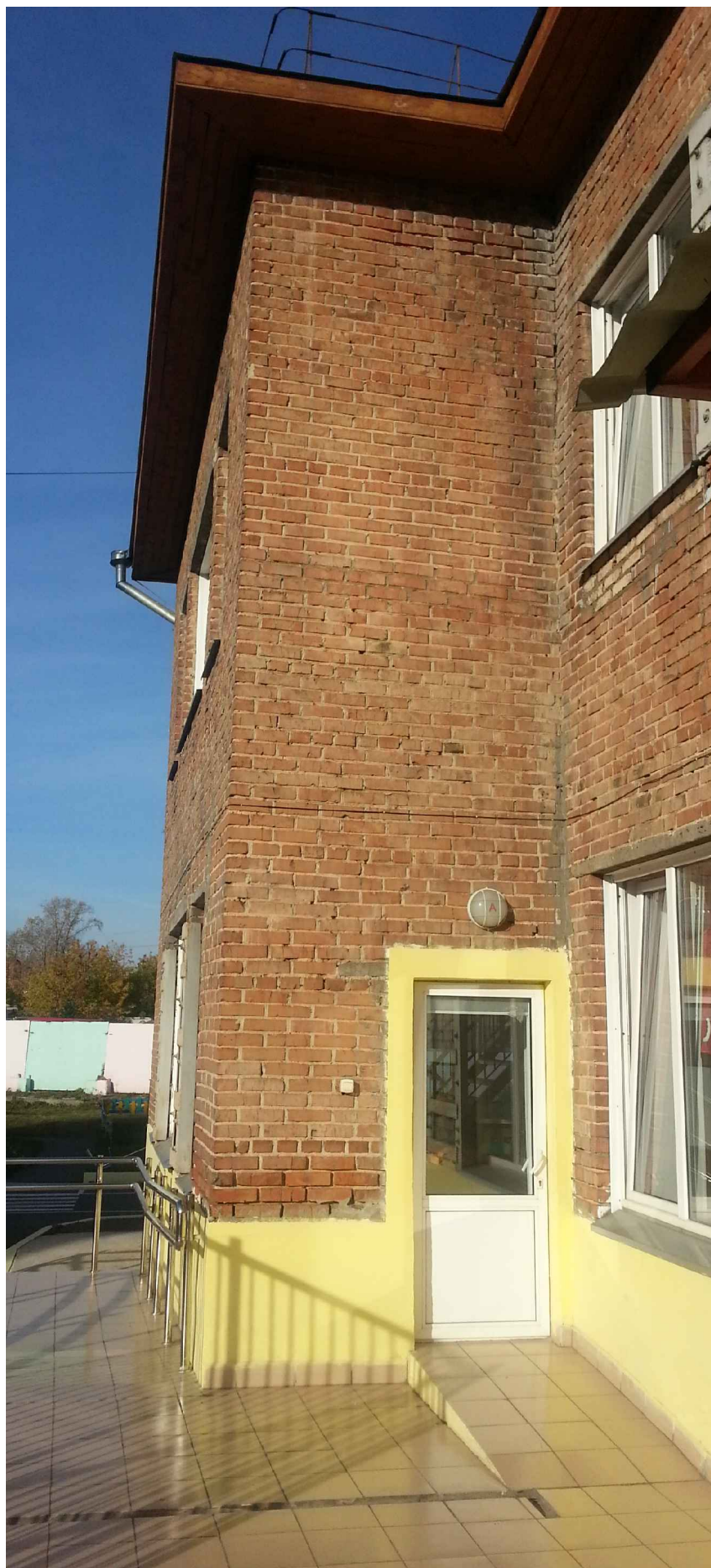














Фотографическое изображение развертки фрагмента улицы с главного фасада



Колористическое решение фасадов.  
Главный фасад в осях 1-6

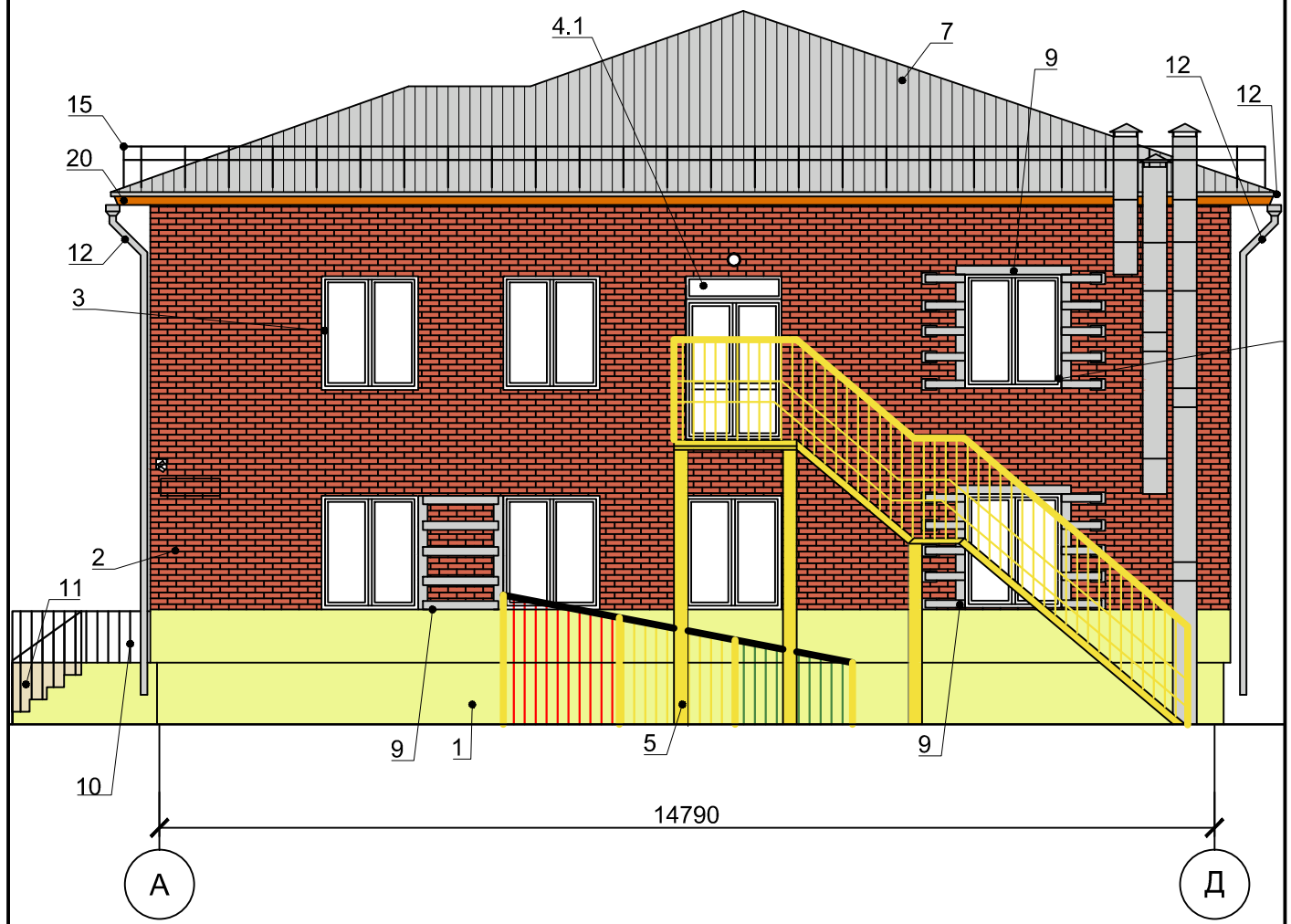




### Колористическое решение фасадов. Боковой фасад в осях Д-А

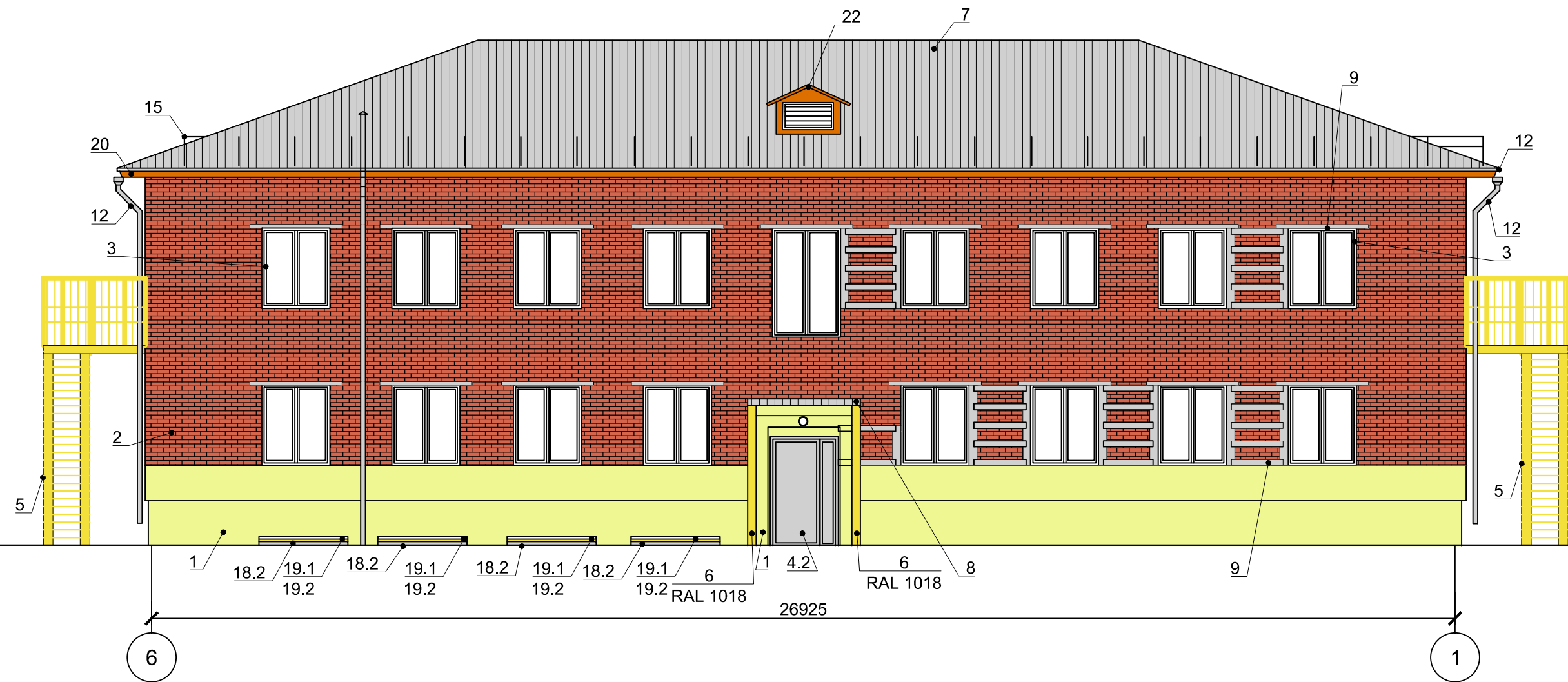


### Колористическое решение фасадов. Боковой фасад в осях А-Д

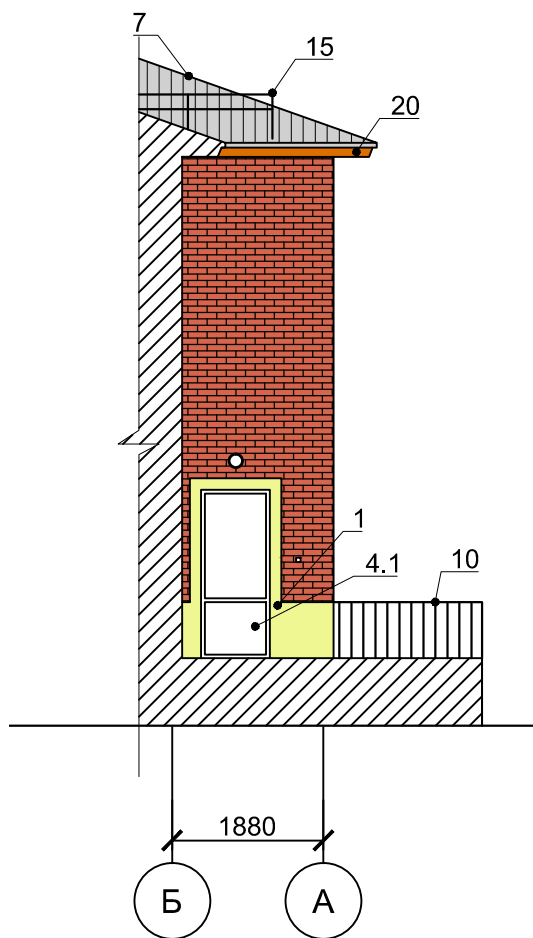




Колористическое решение фасадов.  
Дворовой фасад в осях 6-1

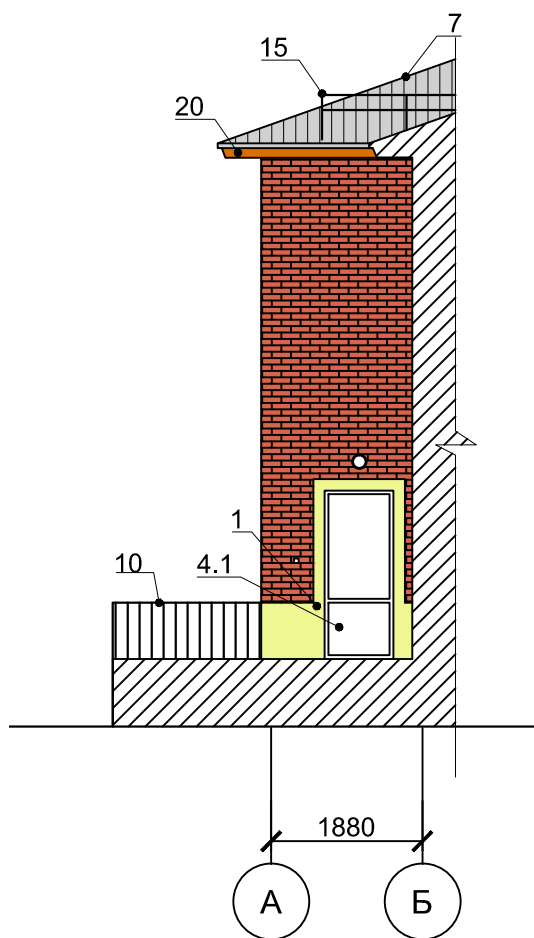


Колористическое решение фасадов.  
Боковой фасад в осях Б-А





Колористическое решение фасадов.  
Боковой фасад в осях А-Б



## Ведомость применяемых материалов

№п/п	Элемент фасада	Эталон цвета	Вид отделки	Индекс по цветовой палитре
1	Цоколь, крыльцо, пандус		Штукатурка, покраска	RAL 100 90 50
2	Стены		Кирпичная кладка	-
3	Переплеты окон		ПВХ	RAL 9003
4.1	Двери		ПВХ	
4.2			Металлические	RAL 7047
5	Наружные лестницы		Металл, покраска	RAL 1018
6	Несущие конструкции козырька		Металл, покраска	RAL 1018
				RAL 3011
7	Покрытие кровли		Асбестоцементные листы волнистые	-
8	Покрытие козырьков, приемков		Металлические листы профилированные неокрашенные	-
9	Элементы усиления		Металл, покраска	RAL 7047
10	Ограждения крыльца, пандуса	–	Металл хромированный	-
11	Покрытие крыльца, пандуса		Плитка керамогранитная	RAL 1015
12	Водосточные желоба, трубы		Сталь оцинкованная	-
13	Перемычки		Бетон неокрашенный	-
14.1	Вентиляционные каналы		Штукатурка без окраски	-
14.2			Сталь оцинкованная	-
15	Ограждение кровли		Металл, покраска	RAL 9005
16	Ограждение приемков		Покраска	RAL 1018
17	Вентиляционная решётка		Металл, покраска	RAL 9003
18.1	Стены приемков		Штукатурка, покраска	RAL 1018
18.2			Бетон неокрашенный	-
19.1	Покрытие приемков		Поликарбонат	-
19.2			Металл, покраска	RAL 1018
20	Подшивка свеса кровли	–	Дерево неокрашенное	-
21	Противоскользящая накладка на ступень		Резина, окрашенная в массе	-



Схема размещения дополнительного оборудования, дополнительных элементов и устройств.  
Главный фасад в осях 1-6



Схема размещения дополнительного оборудования, дополнительных элементов и устройств. Боковой фасад в осях Д-А

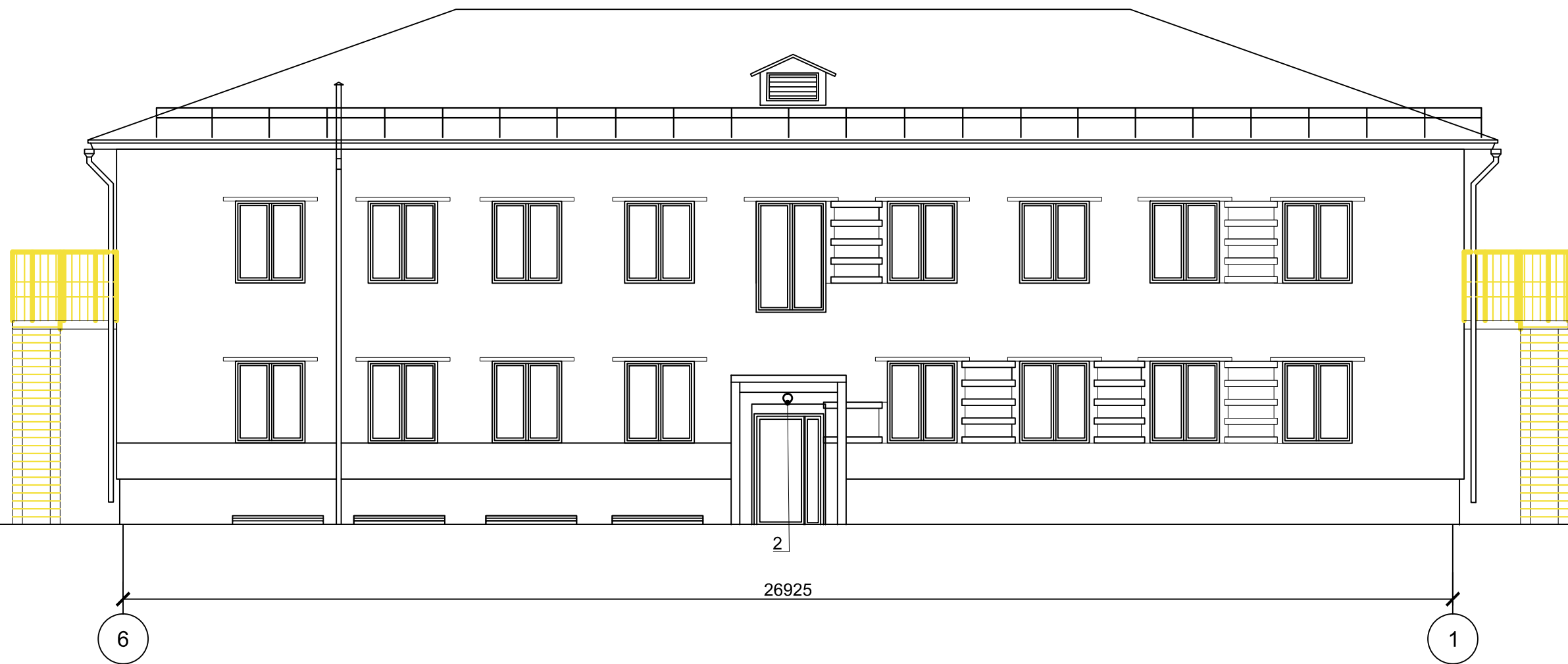


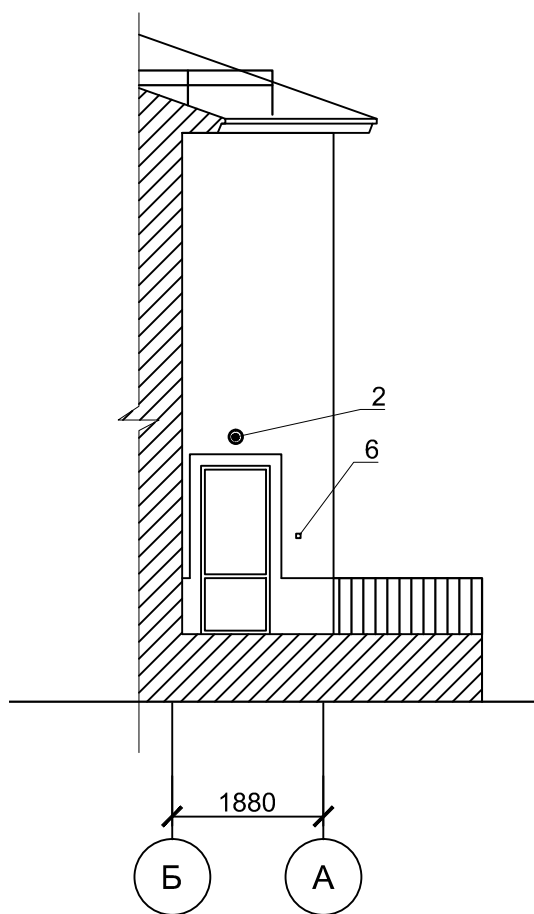


Схема размещения дополнительного оборудования, дополнительных элементов и устройств. Боковой фасад А-Д

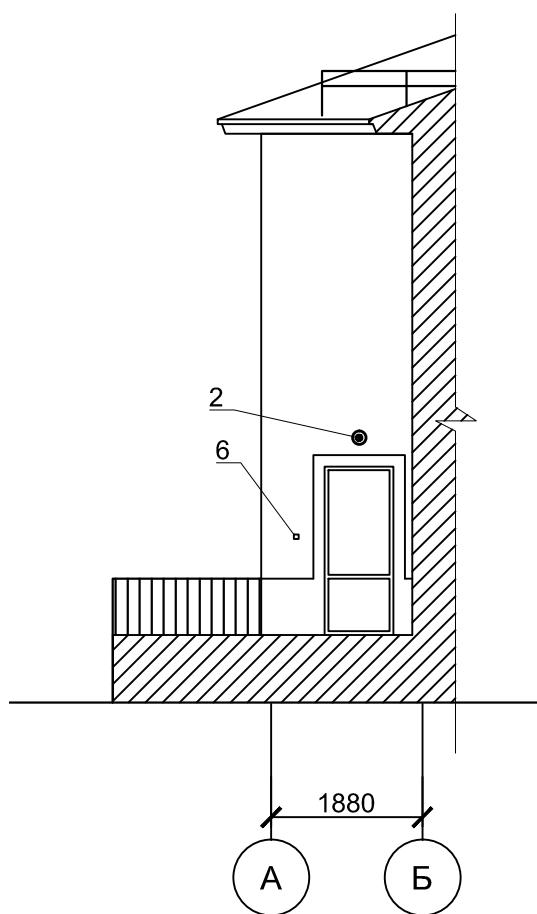


Схема размещения дополнительного оборудования, дополнительных элементов и устройств.  
Дворовой фасад 6-1









## Перечень дополнительного оборудования, дополнительных элементов и устройств

№п/п	Тип дополнительного оборудования, дополнительного элемента или устройства	Краткое описание	Расположение (фасад, этаж)	Номер листа паспорта фасадов, содержащего схему	Отметка о демонтаже
1	Учрежденческая доска	Учрежденческая доска с указанием наименования учреждения, габаритный размер 0,5 на 0,6 м.	Главный фасад, справа от главного входа в здание. От отметки крыльца до низа доски не менее 1,0 м, до верха не более 2.2 м	18	
2	Уличные светильники	Нейтральная окраска	Главный, боковые, дворовой фасады, над входами в здание	18-23	
3	Знак городской информации	Указатель с номером дома и улицы для ориентирования по городу. Выполнен в виде таблички. Бело-синие цвета	Боковой фасад	20	
4	Видеокамеры с блоками питания	Нейтральная окраска, крепление к стене непосредственно или через кронштейны, окрашенные в нейтральный цвет	В уровне перекрытия первого этажа, по периметру здания. Главный, боковые фасады	18-20	
5	Воздуховоды	Воздуховоды системы вентиляции, и кондиционирования воздуха. Нейтральная окраска (сталь оцинкованная, неокрашенная)	Боковые фасады	19,20	
6	Выключатель	Светлый пластиковый	Фасад А-Б, Б-А	22, 23	

Лист регистрации изменений