

Свидетельство о допуске к работам по подготовке проектной документации,  
которые оказывают влияние на безопасность объектов капитального строительства № 9801.  
№ СРО-П-145-04032010 от 23 июля 2013 г.

Заказчик – ООО "БУДИНВЕСТ"

Красноярский край, г. Красноярск,  
Центральный район, пр-т Мира, д. 45а стр.1

ПАСПОРТ ФАСАДОВ

КП-89/Б-18



**КРАСПИК**

Красноярская  
Проектно-Инженерная  
Компания

Общество с ограниченной ответственностью  
"Красноярская Проектно-Инженерная Компания"  
660093, Красноярск ул. Ак. Вавилова, 2А/2, оф. 403  
ОГРН 1082468034439/ ИНН 2464209662 / КПП 246401001  
ТЕЛ: +7 (391) 282-37-07, ТЕЛ: +7 (391) 282-37-17  
E-MAIL: KRASPIK@VK.RU, САЙТ: КРАСПИК.РФ

Свидетельство о допуске к работам по подготовке проектной документации,  
которые оказывают влияние на безопасность объектов капитального строительства № 9801.  
№ СРО-П-145-04032010 от 23 июля 2013 г.

Заказчик – ООО "БУДИНВЕСТ"

Красноярский край, г. Красноярск,  
Центральный район, пр-т Мира, д. 45а стр.1

ПАСПОРТ ФАСАДОВ

КП-89/Б-18

Директор \_\_\_\_\_ Ращепкин З.Э.

Главный инженер проекта \_\_\_\_\_ Жеребдор А.В.

Красноярск, 2018

СОГЛАСОВАНО

М.П.

«\_\_\_\_\_» \_\_\_\_\_ 20\_\_\_\_ г. № \_\_\_\_\_

ПАСПОРТ ФАСАДОВ

Адрес здания, строения, сооружения: Красноярский край, г. Красноярск,  
Центральный район, пр-т Мира, д. 45а стр.1,  
Год постройки: 2003 г.  
Автор архитектурного проекта: неизвестен  
Число этажей: 1 этаж,  
Серия (при наличии): отсутствует  
Назначение: торговое здание  
Статус здания, строения (при наличии) отсутствует  
Лицо, ответственное за эксплуатацию: Безденежных Алексей Алексеевич  
генеральный директор ООО "Интариум"

Согласовано			
Инв. № подл.	Подп. и дата	Взам. инв. №	

Паспорт фасадов составлен по состоянию  
на « 10 » сентября 2018 г.  
Актуализирован « \_\_\_\_\_ » \_\_\_\_\_ г.

Лист	Наименование	Примечание
1	Форма паспорта фасадов	
2	Ситуационный план М 1:2000 Пояснительная записка	
3	Материалы фотофиксации существующего состояния фасадов Главный фасад. Боковой фасад. Входная группа.	
4	Фотографическое изображение развертки фрагмента улицы с главного фасада	
5	Колористическое решение бокового фасада М 1:100	
6	Колористическое решение главного фасада и входной группы М 1:100	
7	Колористическое решение дворового фасада М 1:100	
8	Ведомость применяемых материалов	
9	Схема расположения дополнительного оборудования, дополнительных элементов и устройств бокового фасада М 1:100	
10	Схема расположения дополнительного оборудования, дополнительных элементов и устройств главного фасада и входной группы М 1:100	
11	Схема расположения дополнительного оборудования, дополнительных элементов и устройств дворового фасада М 1:100	
12	Перечень дополнительного оборудования, дополнительных элементов и устройств (начало)	
13	Перечень дополнительного оборудования, дополнительных элементов и устройств (окончание)	
14	Компьютерный монтаж . Главный фасад. Боковой фасад. Дворовой фасад.	
15	Лист регистрации изменений	

Паспорт фасадов здания, расположенного по адресу: Красноярский край, г. Красноярск, Центральный район, пр-т Мира 45а стр. 1, разработан на основании:

- задания Заказчика;
- Постановления №399 от 19.06.2018г. «Об утверждении Порядка составления, изменения и согласования паспорта фасадов зданий, строений на территории города Красноярска»;
- Постановления №268 от 19.04.2018г. «Об утверждении архитектурно-художественного регламента улиц, общественных пространств города Красноярска».

Согласно Решению Красноярского городского Совета депутатов от 25 июня 2013 г. N В-378 «Об утверждении правил благоустройства на территории города Красноярска» и приложению «Правила благоустройства территории города Красноярска» объект расположен в зоне 1 «Зона особого городского значения». Здание расположено в историческом центре города Красноярска.

Объект проектирования – одноэтажное кирпичное здание, нежилое, общей площадью 156 м2. Год постройки – 2003 год.

Функциональное назначение – торговое здание. На данный момент в здании расположен кафе-бар.

Здание главным фасадом выходит на улицу Сурикова, также боковой фасад хорошо просматривается с главной улицы. Боковой фасад в осях, примыкает к боковому фасаду соседнего здания по адресу пр-т Мира 45а. Доступ к дворовому фасаду ограничен (является закрытой территорией).

Кровля – скатная.

Цоколь облицован фасадным декоративным камнем. Крыльцо облицовано гранитной плиткой.

Архитектурно-художественная подсветка отсутствует.

Данным паспортом фасадов предусмотрены изменения существующего состояния фасадов:

- Внешние блоки кондиционеров и элементы вентиляционной системы, расположенные на фасаде 1-9 в осях 5-6, в соответствии с п. 2.5 Приложения к Решению Красноярского городского Совета депутатов от 25 июня 2013 г. N В-378, должны прокладываться по поверхности фасада здания, строения, сооружения скрыто, в коробах. Цвет декоративного элемента должен соответствовать цвету фасада здания, строения, сооружения. Длина наружной части указанных инженерных сетей, прокладываемых по фасаду здания, строения, сооружения, должна быть минимально возможной;

- Демонтаж информационных конструкций, которые не отвечают требованиям Постановления от 19 апреля 2018 г. N 268 «Об утверждении архитектурно-художественного регламента улиц, общественных пространств города Красноярска»;

- Фасад не представленный в проекте согласно информационного письма ООО “Будинвест” не имеет возможности доступа. Дворовой фасад находится на закрытой территории. Доступ к нему ограничен.

- Согласно Решению Красноярского городского Совета депутатов от 25 июня 2013 г. N В-378 «Об утверждении правил благоустройства на территории города Красноярска» дополнительные элементы и устройства, дополнительное оборудование должны содержаться в чистоте и технически исправном состоянии, без механических повреждений, нарушения целостности конструкции, быть очищены от грязи и иного мусора, их металлические элементы должны быть очищены от ржавчины и окрашены.

- Привести к общему стилистическому решению все входные группы и козырьки здания (единые геометрические параметры входных групп, общее колористическое решение, однотипные применяемые материалы внешней отделки). (Постановления №268 от 19.04.2018г. «Об утверждении архитектурно-художественного регламента улиц, общественных пространств города Красноярска», пункт 10.3);

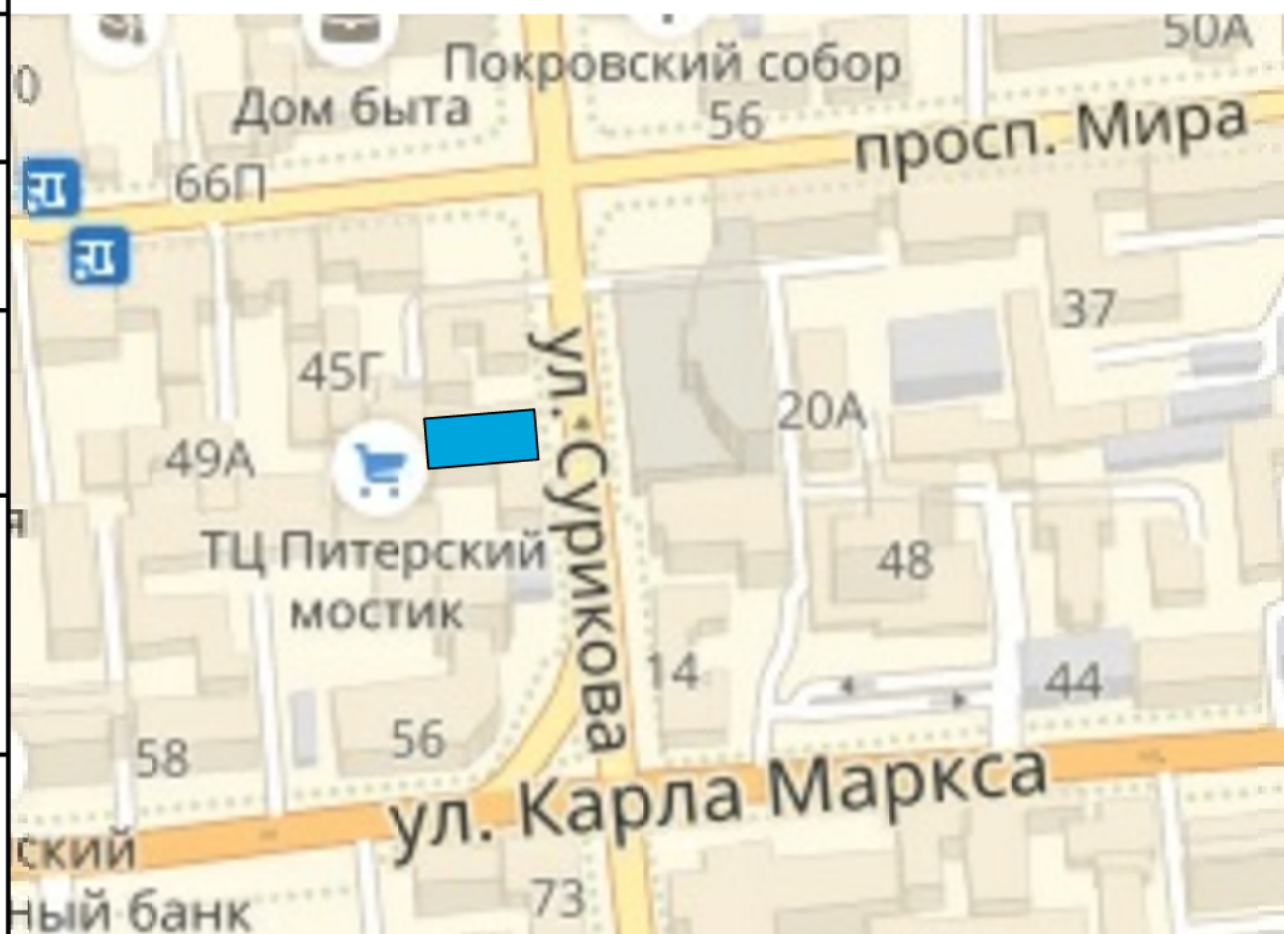
- Приведение фасадов к единому стилистическому решению согласно паспорту фасадов. Приложение к Решению Красноярского городского Совета депутатов от 25 июня 2013 г. N В-378 «Правила благоустройства территории города Красноярска» гласит: «Внешний вид фасадов зданий, строений должен соответствовать требованиям, установленным Правилами, архитектурно-художественным регламентом, и паспорту фасадов» (п. 2.9 введен Решением Красноярского городского Совета депутатов от 10.04.2018 N В-272).

Срок завершения работ по приведению фасадов здания в соответствие с паспортом – 01.02.2019.

Принятые в паспорте фасадов здания решения соответствуют требованиям экологических, санитарно-гигиенических, противопожарных и других норм, действующих на территории Российской Федерации, и обеспечивают безопасную для жизни и здоровья людей эксплуатацию объекта.

Предусмотренные паспортом решения не нарушают несущую способность конструкций здания.

Ситуационный план



						КП-89/Б-18			
						Красноярский край, г. Красноярск, Центральный район, пр-т Мира, д. 45а стр.1			
Изм.	Кол.уч.	Лист	№ док.	Подп.	Дата	Паспорт фасадов	Стадия	Лист	Листов
Разраб.				Колганова	09.18		П	2	
ГИП				Жеребор	09.18				
Н. контр.				Иванов	09.18	Ситуационный план М 1:2000 Пояснительная записка			



Главный фасад



Боковой фасад



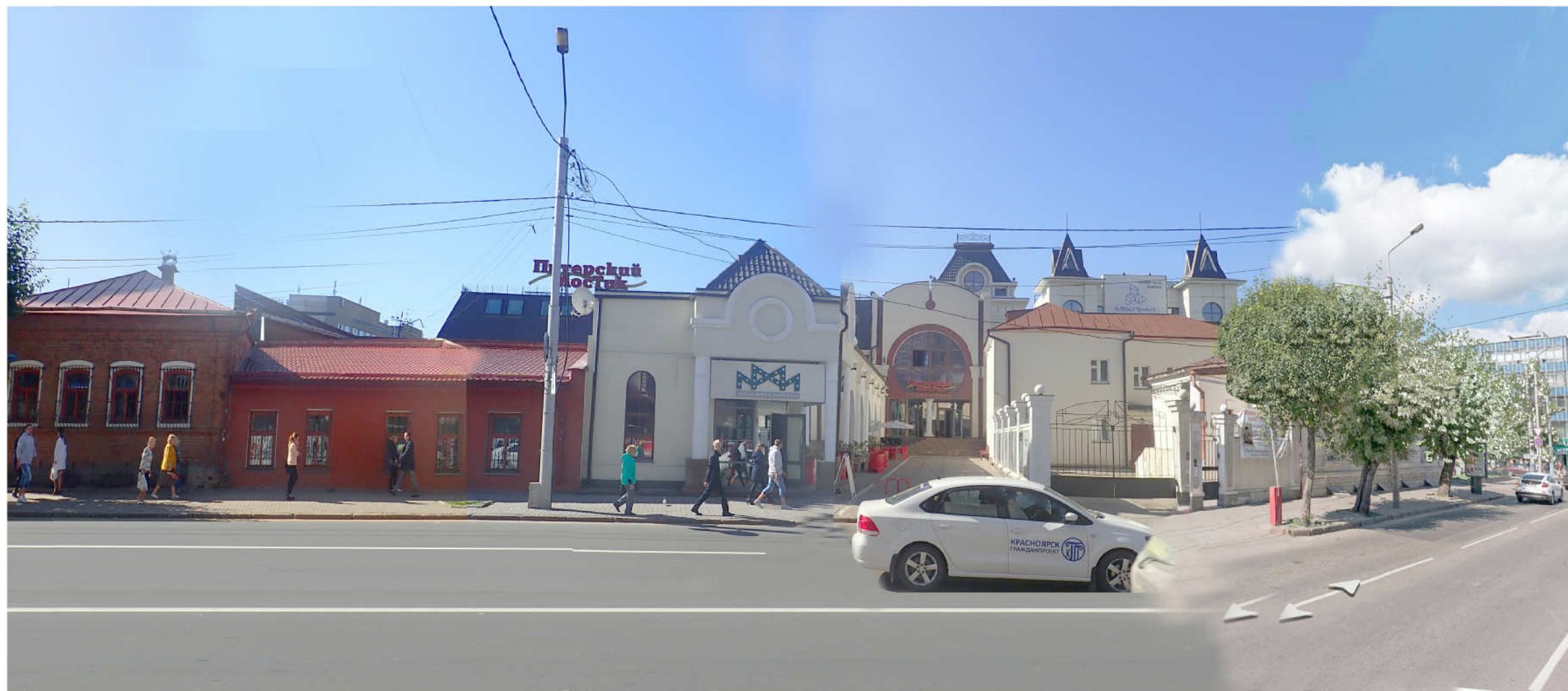
Входная группа



Согласовано			
Инв. № подл.	Подп. и дата	Взам. инв. №	

						КП-89/Б-18			
						Красноярский край, г. Красноярск, Центральный район, пр-т Мира, д. 45а стр.1			
Изм.	Кол.уч.	Лист	№ док.	Подп.	Дата	Паспорт фасадов	Стадия	Лист	Листов
Разраб.			Колганова	<i>В. Колганова</i>	09.18		П	3	
ГИП			Жеребор	<i>В. Жеребор</i>	09.18				
Н. контр.			Иванов	<i>В. Иванов</i>	09.18	Материалы фотофиксации существующего состояния фасадов. Главный фасад. Боковой фасад. Входная группа.			

Развертка главного фасада

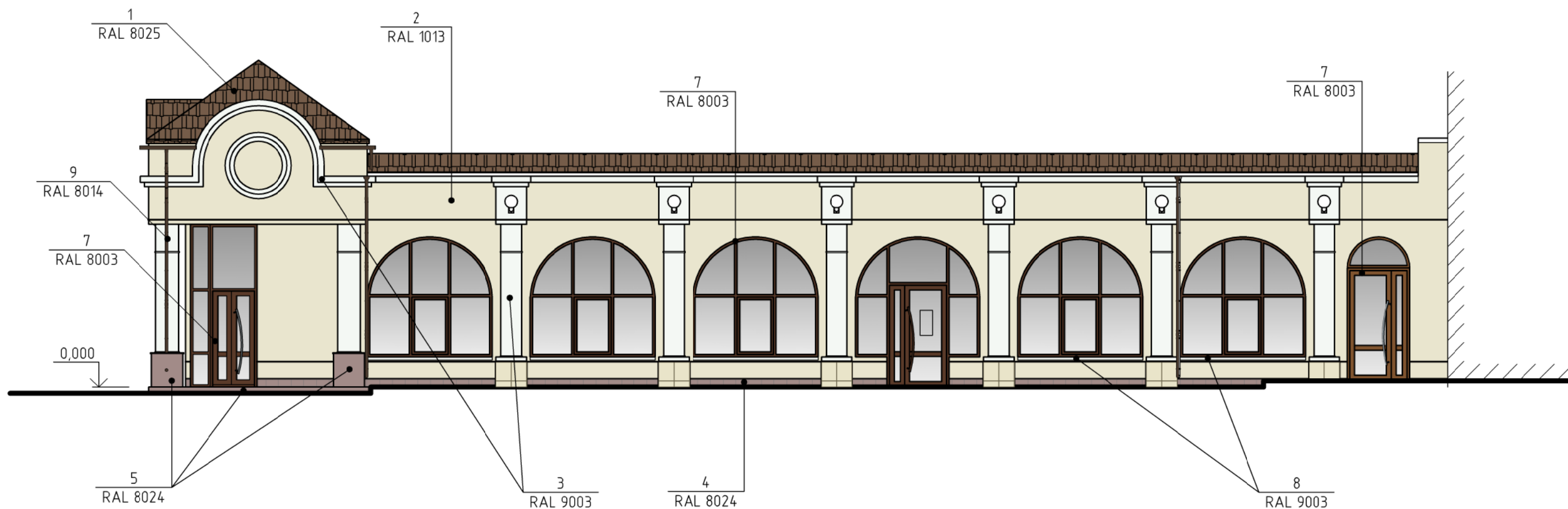


Согласовано			
Инв. № подл.			
Подп. и дата			
Взам. инв. №			

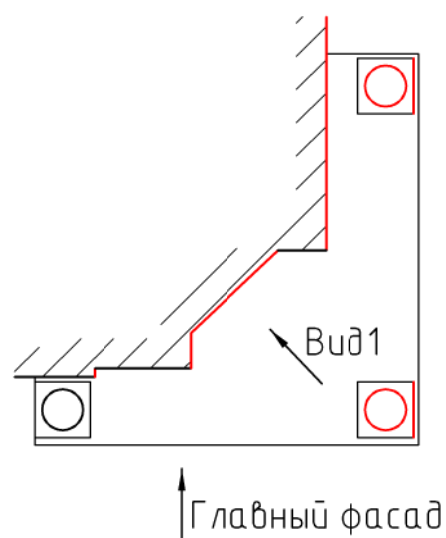
						КП-89/Б-18			
						Красноярский край, г. Красноярск, Центральный район, пр-т Мира, д. 45а стр.1			
Изм.	Кол. уч.	Лист	№ док.	Подп.	Дата	Паспорт фасадов	Стадия	Лист	Листов
Разраб.				<i>В. Колганова</i>	09.18		П	4	
ГИП				<i>Жеребор</i>	09.18	Фотографическое изображение развертки фрагмента улицы с главного фасада			
Н. контр.				<i>Иванов</i>	09.18				



Боковой фасад



Фрагмент плана входной группы



Боковой фасад

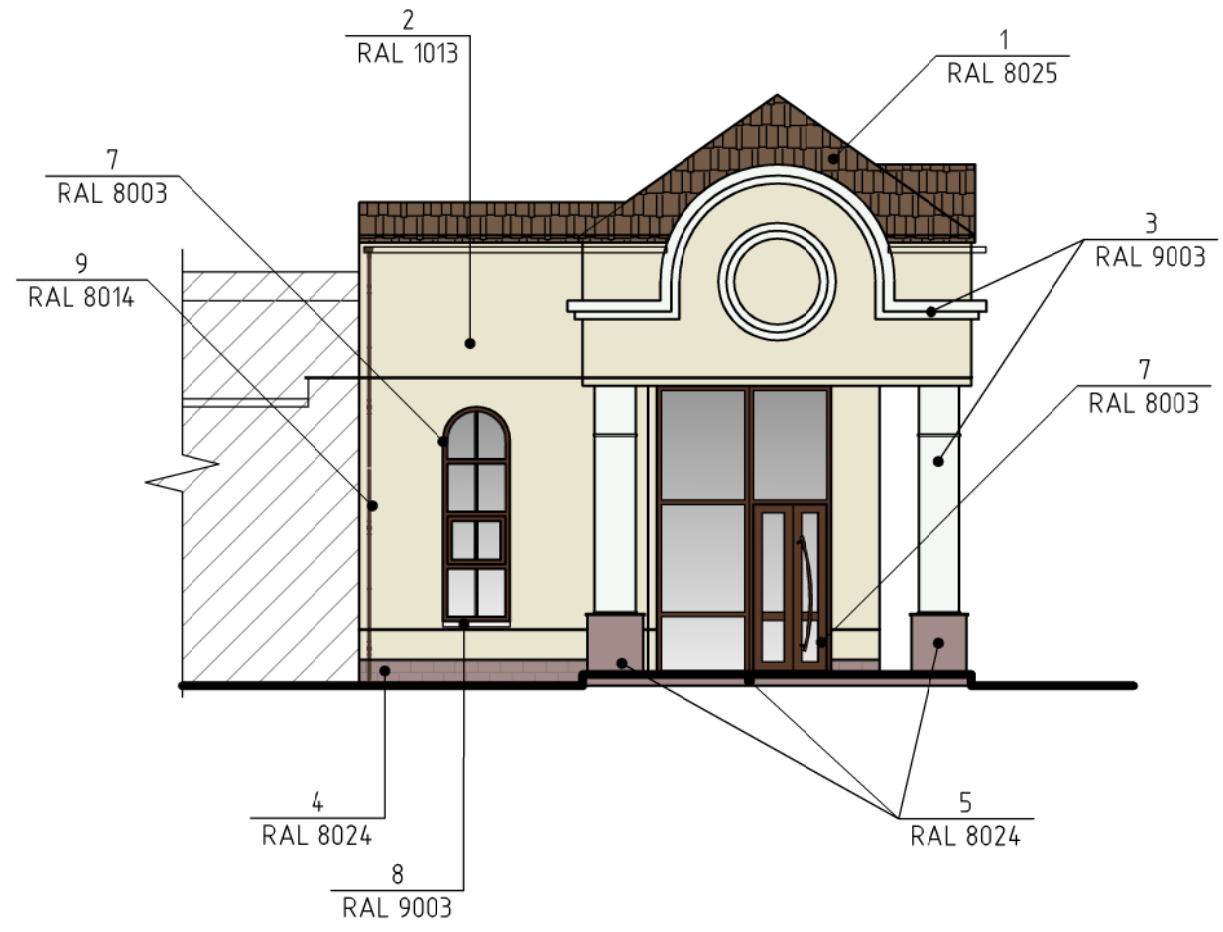
Примечания:  
1. Читать совместно с л. 8

						КП-89/Б-18			
						Красноярский край, г. Красноярск, Центральный район, пр-т Мира, д. 45а стр.1			
Изм.	Кол. уч.	Лист	№ док.	Подп.	Дата	Паспорт фасадов	Стадия	Лист	Листов
Разраб.				<i>В. Колганова</i>	09.18		п	5	
ГИП				<i>Жеребор</i>	09.18				
Н. контр.				<i>Иванов</i>	09.18	Колористическое решение бокового фасада М 1:100			

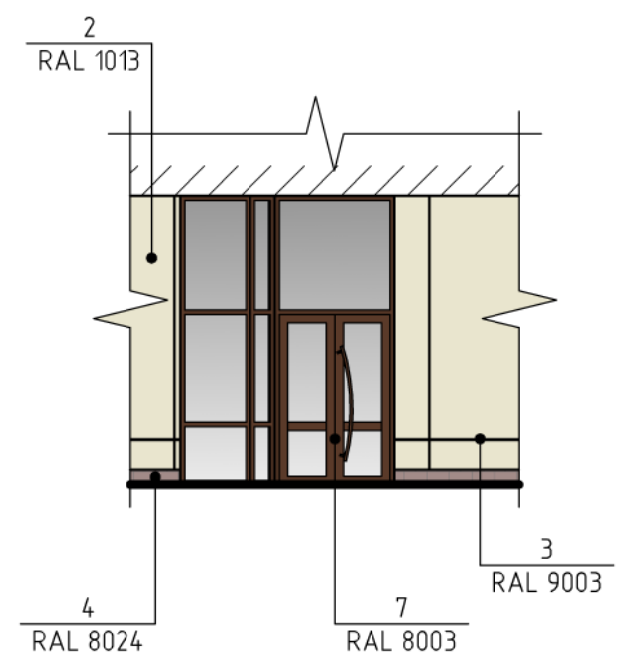
Согласовано

Инв. № подл.
Подп. и дата
Взам. инв. №

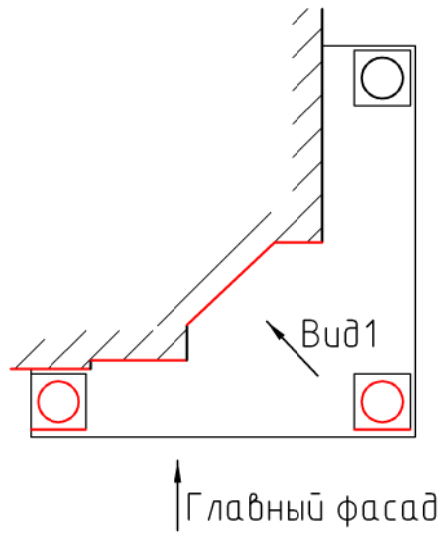
Главный фасад



Вид 1



Фрагмент плана входной группы



Боковой фасад

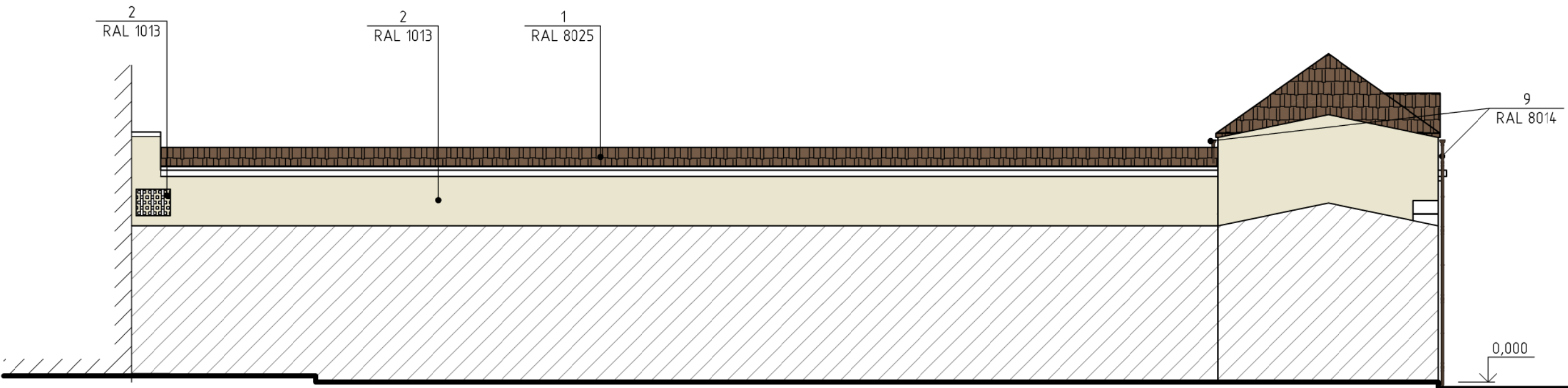
Примечания:  
1. Читать совместно с л. 8

						КП-89/Б-18			
						Красноярский край, г. Красноярск, Центральный район, пр-т Мира, д. 45а стр.1			
Изм.	Кол.уч.	Лист	№ док.	Подп.	Дата	Паспорт фасадов	Стадия	Лист	Листов
Разраб.				<i>В.В.</i>	09.18		П	6	
ГИП				<i>Ж.</i>	09.18				
Н. контр.				<i>И.</i>	09.18	Колористическое решение Главный фасад. Фрагмент плана входной группы. Вид 1. М 1:100	<b>КРАСПИК</b>		

Согласовано			
Инв. № подл.	Подп. и дата	Взам. инв. №	



Дворовой фасад



Согласовано					
Инд. № подл.	Подп. и дата	Взам. инв. №			

Примечания:  
1. Читать совместно с л. 8

						КП-89/Б-18			
						Красноярский край, г. Красноярск, Центральный район, пр-т Мира, д. 45а стр.1			
Изм.	Кол.уч.	Лист	№ док.	Подп.	Дата	Паспорт фасадов	Стадия	Лист	Листов
Разраб.		Колганова		<i>[Signature]</i>	09.18		п	7	
ГИП		Жеребор		<i>[Signature]</i>	09.18	Колористическое решение дворового фасада М 1:100			
Н. контр.		Иванов		<i>[Signature]</i>	09.18				

## Ведомость применяемых материалов

№ п/п	Элемент фасада	Эталон цвета	Вид отделки	Индекс RAL
1	Кровля		Металлочерепица	8025
2	Стены фасадов		Фасадная штукатурка	1013
3	Карнизы, пояски, архитектурный декор		Фасадная штукатурка	9003
4	Цоколь		Декоративный облицовочный камень	8024*
5	Отделка крыльца главного входа		Гранитная плитка	
6	Декоративные элементы (ограждения, поручни)	-	Металл/покраска	000 15 00
7	Переплеты окон, витражей и входных дверей		ПВХ	8003
8	Отливы окон		Металл/покраска	9003
9	Водосточные трубы		Металл/покраска	8014

Примечания:

\* - цвет максимально приближен к ралу гранитной плитки крыльца

1. Читать совместно с листами 5 и 6

Согласовано

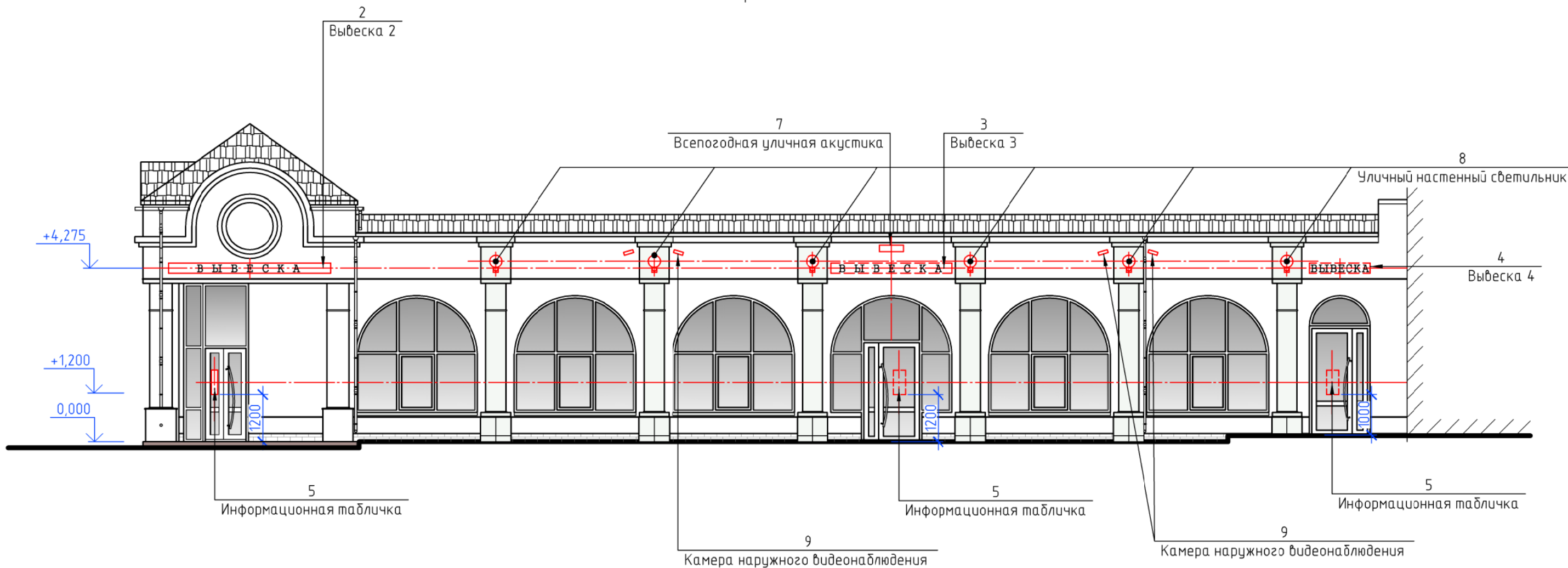
Взам. инв. №

Подп. и дата

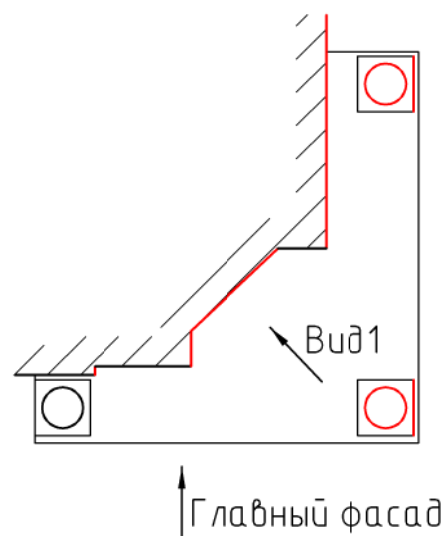
Инв. № подл.

						КП-89/Б-18			
						Красноярский край, г. Красноярск, Центральный район, пр-т Мира, д. 45а			
Изм.	Кол.уч.	Лист	№ док.	Подп.	Дата	Паспорт фасадов	Стадия	Лист	Листов
Разраб.		Колганова			09.18		П	8	
ГИП		Жеребдор			09.18				
Н. контр.		Иванов			09.18	Ведомость применяемых материалов			

Боковой фасад



Фрагмент плана входной группы



Условные обозначения:

Возможное размещение дополнительного оборудования, элементов и устройств

Примечания:

1. Читать совместно с л. 12

Изм.	Кол. уч.	Лист	№ док.	Подп.	Дата
Разраб.		Колганова		<i>[Signature]</i>	09.18
ГИП		Жеребор		<i>[Signature]</i>	09.18
Н. контр.		Иванов		<i>[Signature]</i>	09.18

КП-89/Б-18

Красноярский край, г. Красноярск,  
Центральный район, пр-т Мира, д. 45а стр.1

Паспорт фасадов

Стадия	Лист	Листов
П	9	

Схема расположения дополнительного оборудования, дополнительных элементов и устройств бокового фасада М 1:100

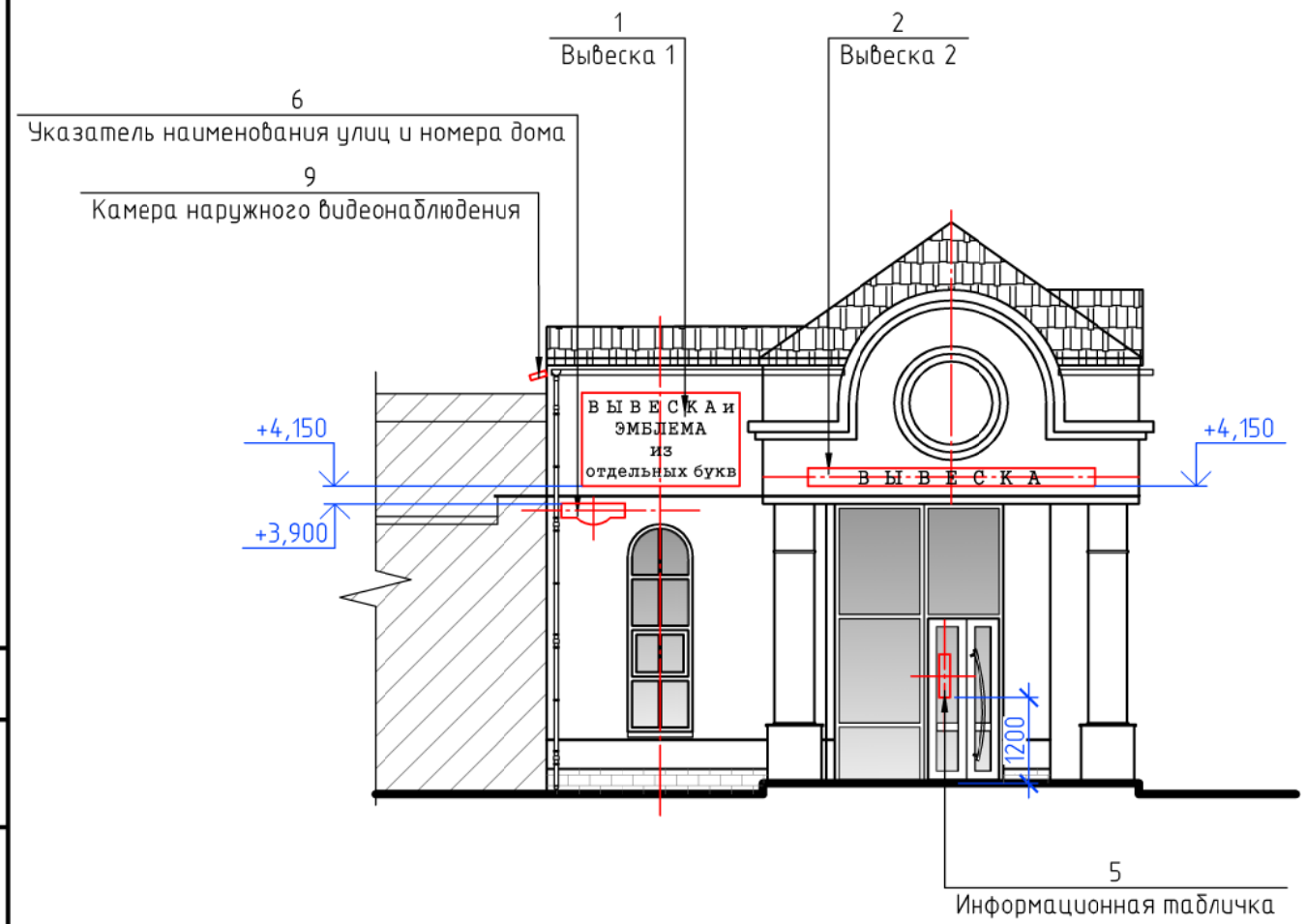


Согласовано

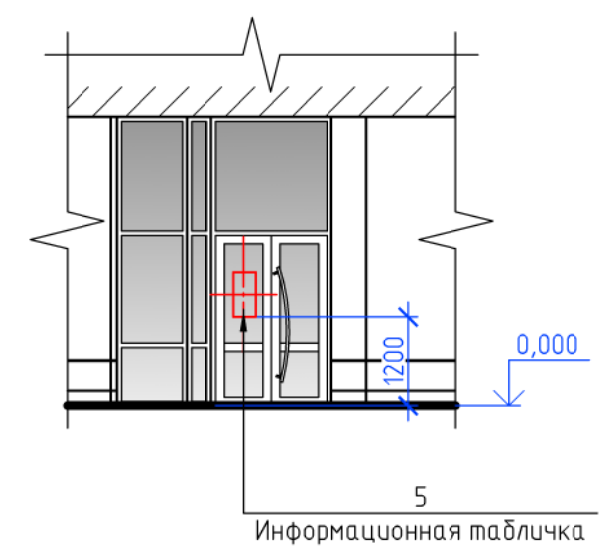
Взам. инв. №
Подп. и дата
Инв. № подл.



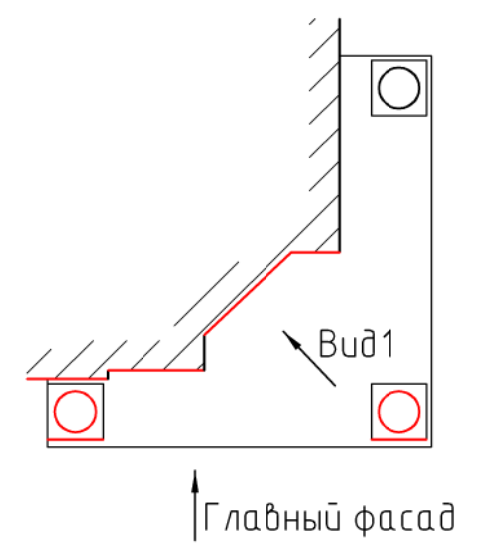
Главный фасад



Вид 1



Фрагмент плана входной группы



Условные обозначения:

Возможное размещение дополнительного оборудования, элементов и устройств

Примечания:

1. Читать совместно с л. 12

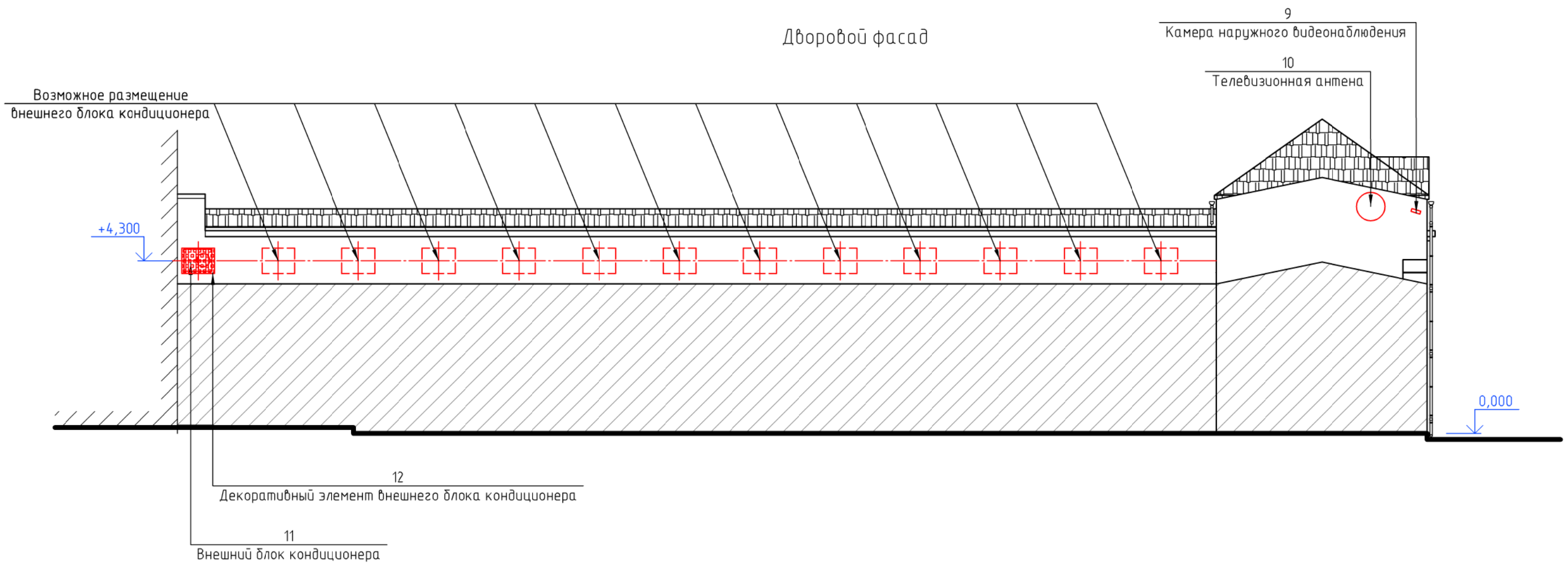
← Боковой фасад

						КП-89/Б-18				
						Красноярский край, г. Красноярск, Центральный район, пр-т Мира, д. 45а стр.1				
Изм.	Кол.уч.	Лист	№ док.	Подп.	Дата	Паспорт фасадов		Стадия	Лист	Листов
Разраб.				<i>В. Колганова</i>	09.18			П	10	
ГИП				<i>Жеребор</i>	09.18	Схема расположения дополнительного оборудования, дополнительных элементов и устройств главного фасада и входной группы М 1:100		<b>КРАСПИК</b>		
Н. контр.				<i>Иванов</i>	09.18					

Согласовано

Инв. № подл.	Подп. и дата	Взам. инв. №

Дворовой фасад



Согласовано


Инв. № подл.	
Подп. и дата	
Взам. инв. №	

Примечания:  
 1. Читать совместно с л. 12

КП-89/Б-18						Красноярский край, г. Красноярск, Центральный район, пр-т Мира, д. 45а стр.1			
Изм.	Кол.уч.	Лист	№ док.	Подп.	Дата	Паспорт фасадов	Стадия	Лист	Листов
Разраб.				Колганова	09.18		П	11	
ГИП				Жеребор	09.18				
Н. контр.				Иванов	09.18	Схема расположения дополнительного оборудования, дополнительных элементов и устройств дворового фасада М 1:100			

Перечень оборудования, дополнительных элементов и устройств

13

№ п/п	Тип дополнительного оборудования, дополнительного элемента или устройства	Краткое описание	Расположение (фасад, этаж)	Номер листа паспорта фасадов, содержащего схему	Отметка о демонтаже
1	Вывеска 1	Информационная конструкция из объемных букв и эмблемы на металлических направляющих или скрытых металлических креплениях в цвет фасада. С вн. подсветкой. Содержит информацию о наименовании предприятия. Размеры не должны превышать – 2,2x1,3м. Вывеска отцентрована относительно окна.	Расположена на главном фасаде отцентрованно относительно окна	10	
2	Вывеска 2	Информационная конструкция из объемных букв на металлических направляющих или скрытых металлических креплениях в цвет фасада. С вн. подсветкой. Содержит информацию о наименовании предприятия. Размеры не должны превышать – 0,25x4,0м. Вывеска отцентрована относительно декоративного элемента входной группы.	Расположена на главном и боковом фасадах на входной группе	9, 10	
3	Вывеска 3	Информационная конструкция из объемных букв на металлических направляющих или скрытых металлических креплениях в цвет фасада. С вн. подсветкой. Содержит информацию о наименовании предприятия. Размеры не должны превышать – 0,25x3,0 Вывеска отцентрована относительно входной двери.	Расположены на боковом фасаде, отцентрованно относительно входных дверей	9	
4	Вывеска 4	Информационная конструкция из объемных букв на металлических направляющих или скрытых металлических креплениях в цвет фасада. С вн. подсветкой. Содержит информацию о наименовании предприятия. Размеры не должны превышать – 0,25x1,5 Вывеска отцентрована относительно входной двери.	Расположены на боковом фасаде, отцентрованно относительно входных дверей	9	
5	Информационная табличка	Таблички выполняются в виде печати с текстом и изображениями на самоклеющейся бумаге с прозрачной подложкой. Содержат информацию о наименовании и режиме работы предприятия. Габаритные размеры: 400x600 (h) мм. Все таблички данного типа располагаются на одной горизонтальной оси в зонах входных групп. Верхний край конструкции не превышает 2,2 м от уровня пола входной группы, нижний край конструкции не менее 1 м от уровня пола входной группы.	1. Расположена на главном фасаде на стекле левого полотна двери главного входа. 2. Расположена на боковом фасаде на стекле левого полотна двери второстепенного входа.	9, 10	
6	Указатель наименования улиц и номера дома	Адресный световой короб с внутренней светодиодной подсветкой. Размер габаритный 0,8x0,4м	Расположена на главном фасаде.	10	

Согласовано

Инв. № подл.	Подп. и дата	Взам. инв. №

Примечания:  
 1. Читать совместно с л. 9-11  
 2. Все размеры информационных конструкций уточнять по месту монтажа. Габаритные размеры даны в рекомендуемых параметрах для условий вписывания конструкций в границы единых горизонтальных и вертикальных осей, расположенных симметрично относительно центральных осей.

КП-89/Б-18					
Красноярский край, г. Красноярск, Центральный район, пр-т Мира, д. 45а					
Изм.	Кол. уч.	Лист	№ док.	Подр.	Дата
Разраб.	Колганова			<i>[Подпись]</i>	09.18
ГИП	Жеребор			<i>[Подпись]</i>	09.18
Н. контр.	Иванов			<i>[Подпись]</i>	09.18
Паспорт фасадов				Стадия	Лист
				П	12
Перечень дополнительного оборудования, дополнительных элементов и устройств. (Начало)					

Копировал

А3




Перечень оборудования, дополнительных элементов и устройств

№ п/п	Тип дополнительного оборудования, дополнительного элемента или устройства	Краткое описание	Расположение (фасад, этаж)	Номер листа паспорта фасадов, содержащего схему	Отметка о демонтаже
7	Всепогодная уличная акустика	Колонки фонового озвучивания для трансляции фоновой музыки и рекламной информации. Цветовое решение корпуса – светлое. Расположение: на боковом фасаде, отцентрировано относительно входа.	Расположена на боковом фасаде над входом под карнизом	9	
8	Уличные настенные светильники	Шарообразный настенный уличный светильник. Цвет плафона – белый. Цвет кронштейна – коричневый (черный). Общее количество – 6 шт.	Расположены на боковом фасаде в верхней части декоративных колонн.	9	
9	Камера наружного видеонаблюдения	Цветовое решение – белый.	Расположены на всех фасадах	8, 9, 10	
10	Телевизионная антенна	Цветовое решение – белый.	Расположена на дворовом фасаде, на торце.	10	
11	Внешний блок кондиционера	Возможное место размещения дополнительный блоков – дворовой фасад, упорядоченно привязкой к единой оси. Оборудование, размещенное на фасадах, которые просматриваются с главной улицы, должно быть скрыто декоративными элементами в цвет фасада.	Расположен на дворовом фасаде	11	
12	Декоративный элемент внешнего блока кондиционера	Скрытое размещение вентиляционного оборудования. Цветовое решение в цвет фасада – RAL 1013	Расположен на дворовом фасаде	11	

Согласовано

Инд. № подл.	Подп. и дата	Взам. инв. №

Примечания:  
 1. Читать совместно с л. 9–11  
 2. Все размеры информационных конструкций уточнять по месту монтажа. Габаритные размеры даны в рекомендуемых параметрах для условий вписывания конструкций в границы единых горизонтальных и вертикальных осей, расположенных симметрично относительно центральных осей.

						КП-89/Б-18			
						Красноярский край, г. Красноярск, Центральный район, пр-т Мира, д. 45а			
Изм.	Кол. уч.	Лист	№ док.	Подр.	Дата	Паспорт фасадов	Стадия	Лист	Листов
Разраб.			Колганова	<i>[Подпись]</i>	09.18		П	13	
ГИП			Жеребор	<i>[Подпись]</i>	09.18	Перечень дополнительного оборудования, дополнительных элементов и устройств. (Окончание)			
Н. контр.			Иванов	<i>[Подпись]</i>	09.18				

Главный фасад



Боковой фасад



Входная группа



Условные обозначения:

 Возможное размещение дополнительного оборудования, элементов и устройств

						КП-89/Б-18			
						Красноярский край, г. Красноярск, Центральный район, пр-т Мира, д. 45а стр.1			
Изм.	Кол. уч.	Лист	№ док.	Подп.	Дата	Паспорт фасадов	Стадия	Лист	Листов
Разраб.			Колганова	<i>[Signature]</i>	09.18		П	14	
ГИП			Жеребор	<i>[Signature]</i>	09.18	Компьютерный монтаж. Главный фасад. Боковой фасад. Входная группа.			
Н. контр.			Иванов	<i>[Signature]</i>	09.18				

Копировал

А3

Согласовано

Взам. инв. №

Подп. и дата

Инв. № подл.

Лист регистрации изменений

Согласовано

Инв. № подл.	Подп. и дата	Взам. инв. №