



ООО "ПСК ОРТА"



660012, Россия, г. Красноярск
ул. Полтавская д.38, оф. 308.
2-97-91-95; 8 (923) 294-99-75
orta24@mail.ru www.orta24.ru

ОАО «Промсвязьбанк» г. Красноярск Р/счет 40702810004000008098, К/счет 30101810500000000816,
БИК 045004816, ИНН 2463254197, КПП 246401001, ОГРН 1142468017966

г.Красноярск, Кировский район, ул.Академика Павлова, д.56

ПАСПОРТ ФАСАДОВ

ШИФР: ПО-07-063.2018

*Красноярск
2018*



ООО "ПСК ОРТА"



660012, Россия, г. Красноярск
ул. Поплавская д.38, оф. 308.
2-97-91-95; 8 (923) 294-99-75
orta24@mail.ru www.orta24.ru

ОАО «Промсвязьбанк» г. Красноярск Р/счет 40702810004000008098, К/счет 30101810500000000816,
БИК 045004816, ИНН 2463254197, КПП 246401001, ОГРН 1142468017966

г.Красноярск, Кировский район, ул.Академика Павлова, д.56

ПАСПОРТ ФАСАДОВ

ШИФР: ПО-07-063.2018

Генеральный директор



Е.В. Тираносов

"07" 12 2018 г.

Красноярск
2018

СОГЛАСОВАНО

М.П.

“ ” 20 г. №

ПАСПОРТ ФАСАДОВ

Адрес здания, строения, сооружения:

г.Красноярск, Кировский район, ул.Академика Павлова, д.56

Год постройки:

1961 г.

Автор архитектурного проекта:

Автор неизвестен

Число этажей:

3 этажа

Серия при наличии:

-

Назначение:

Общеобразовательное

Статус здания, строения (при наличии):

-

Лицо, ответственное за эксплуатацию:

-

Паспорт фасадов составлен по состоянию

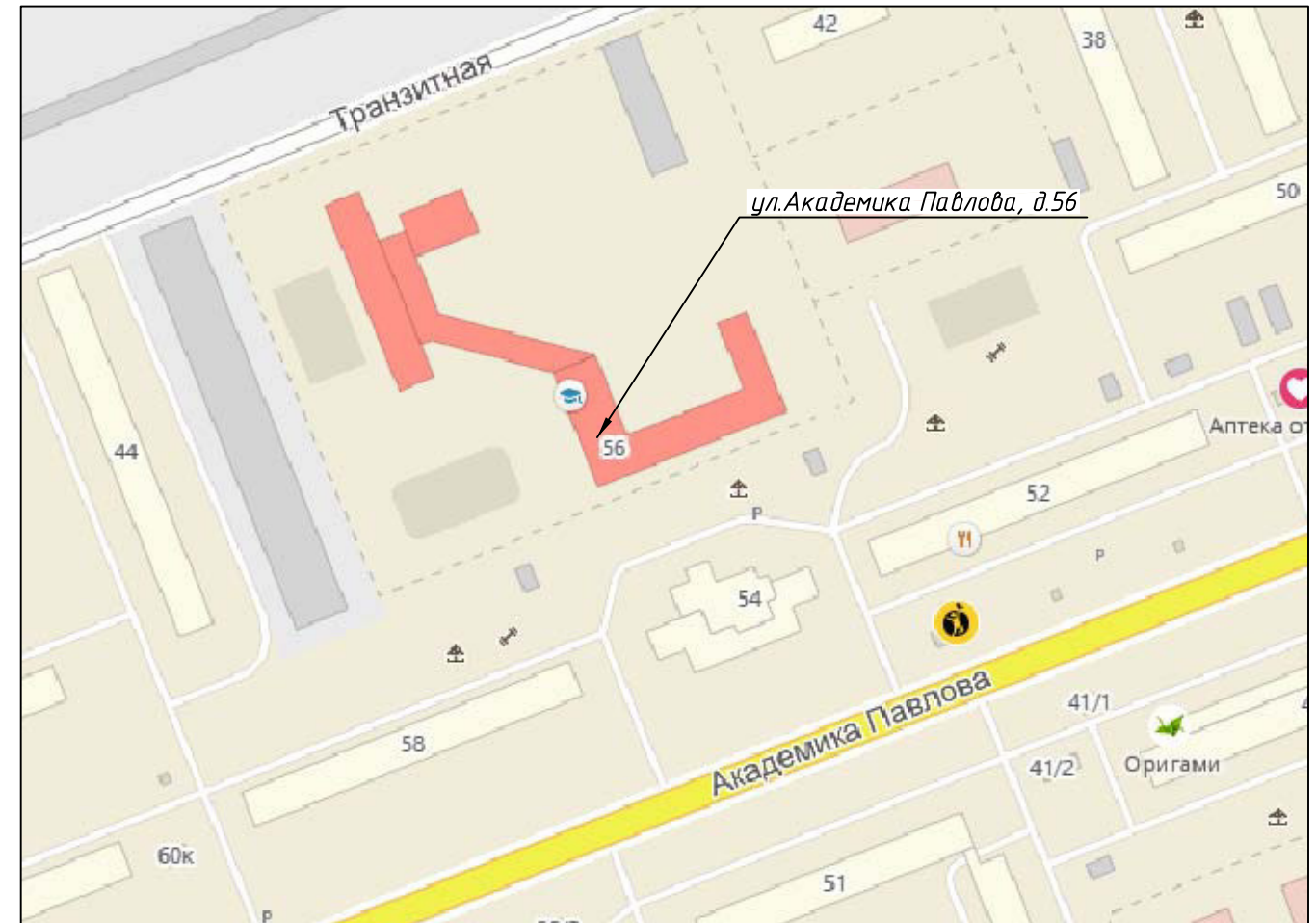
на “ ” 20 г.

Актуализирован “ ” 20 г.

Содержание альбома

Лист	Наименование	Примечание
3	Содержание альбома. Ситуационный план Пояснительная записка	
4-12	Фотофиксация существующего состояния фасадов	
13	Фотографическое изображение развертки	
14-24	Колористическое решение фасадов	
25-26	Ведомость применяемых материалов	
27-37	Схема размещения дополнительного оборудования	
38	Перечень дополнительного оборудования	
39	Компьютерный монтаж	
40	Лист регистрации изменений	

Ситуационный план



Пояснительная записка

Паспорт фасадов здания, расположенного по адресу: г.Красноярск, ул.Академика Павлова, д.56, разработан на основании:
 - задания Заказчика
 - решения Красноярского городского Совета депутатов от 25.06.2013 № В-378 «Об утверждении Правил благоустройства территории города Красноярска»
 - Постановления № 399 от 19.06.2018 «Об утверждении Порядка составления, изменения и согласования паспорта фасадов зданий, строений на территории города Красноярска»

Техническая характеристика здания:

Год завершения строительства - 1961;
 Назначение - нежилое;
 Общая площадь, м2 - 6918.9;
 Число этажей - 3;

Конструктивные решения:

Фундамент - бетонный ленточный;
 Стены и их наружная отделка - кирпичные;
 Перекрытия - сборные плиты;
 Крыша - асбестоцементная.

					ПО-07-063.2018					
					г.Красноярск, Кировский район, ул.Академика Павлова, д.56					
Изм.	Кол.уч.	Лист	№ док.	Подп.	Дата	Паспорт фасада	Стадия	Лист	Листов	
Разработал		Тимофеев		<i>[Подпись]</i>				3	40	
					Содержание альбома Ситуационный план Пояснительная записка			ООО "ПСК ОРТА"		
Н.контроль		Тураносов		<i>[Подпись]</i>						

Копировал

А3

Согласовано

Взам. инв. №

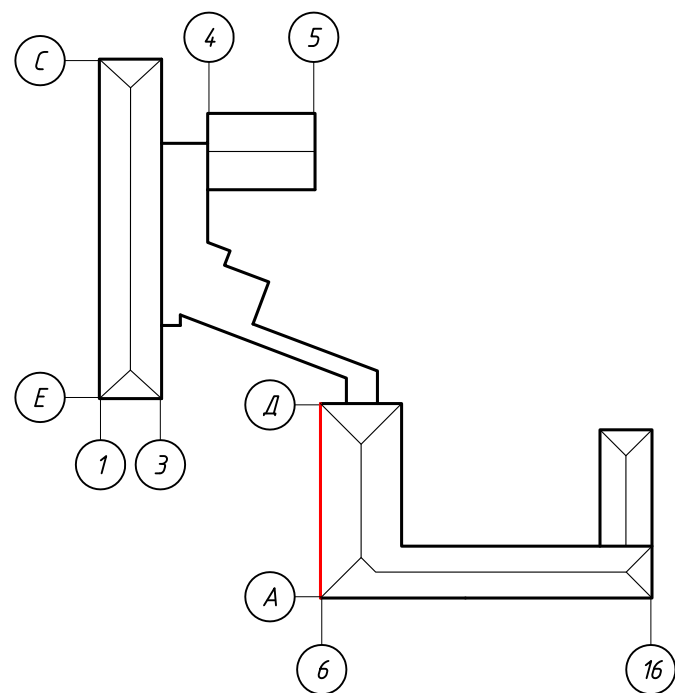
Подп. и дата

Инв. № подл.

Фотофиксация существующего состояния фасадов
Фрагмент фасада в осях Д-А



Схема объекта



						ПО-07-063.2018			
						г.Красноярск, Кировский район, ул.Академика Павлова, д.56			
Изм.	Кол.уч.	Лист	№ док.	Подп.	Дата	Паспорт фасада	Стадия	Лист	Листов
Разработал	Тимофеев			<i>[Signature]</i>				4	
						Фотофиксация существующего состояния фасадов Фрагмент фасада в осях Д-А	ООО "ПСК ОРТА"		
Н.контроль	Тураносов			<i>[Signature]</i>					

Копировал

А3

Согласовано

Взам. инв. №

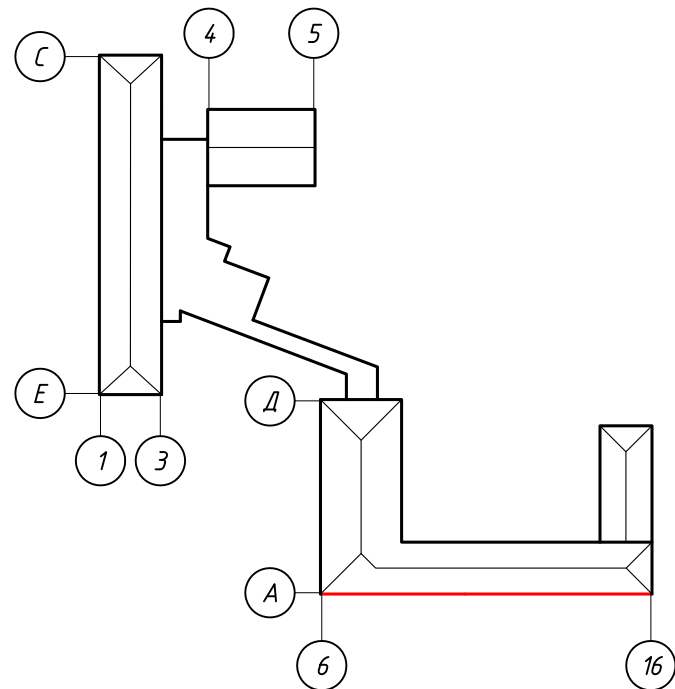
Подп. и дата

Инв. № подл.

Фотофиксация существующего состояния фасадов
Фрагмент фасада в осях 6-16



Схема объекта



					ПО-07-063.2018				
					г.Красноярск, Кировский район, ул.Академика Павлова, д.56				
Изм.	Кол.уч.	Лист	№ док.	Подп.	Дата	Паспорт фасада	Стадия	Лист	Листов
Разработал	Тимофеев								5
					Фотофиксация существующего состояния фасадов			ООО "ПСК ОРТА"	
					Фрагмент фасада в осях 6-16				
Н.контроль	Тураносов					Копировал		А3	

Копировал

А3

Согласовано

Взам. инв. №

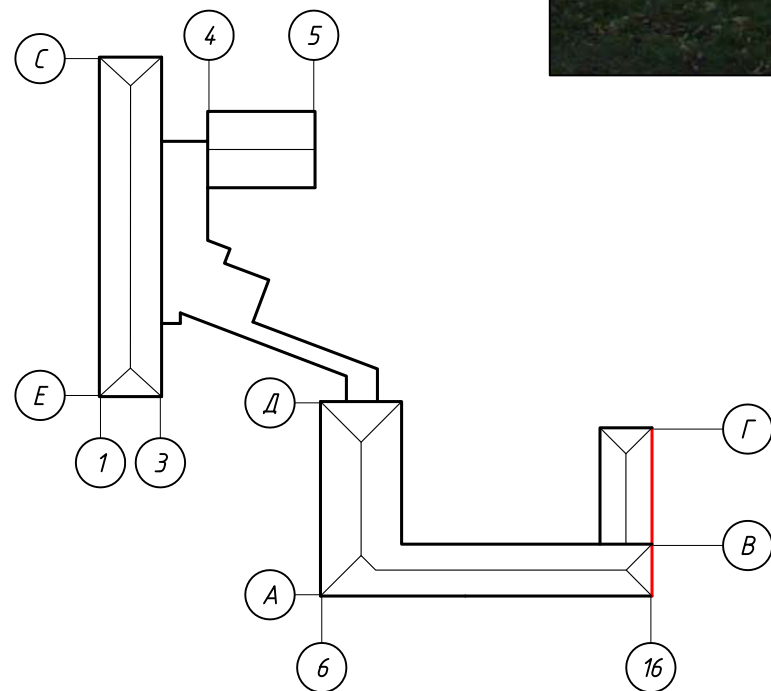
Подп. и дата

Инв. № подл.

Фотофиксация существующего состояния фасадов
Фрагмент фасада в осях А-Г



Схема объекта



					ПО-07-063.2018				
					г.Красноярск, Кировский район, ул.Академика Павлова, д.56				
Изм.	Кол.уч.	Лист	№ док.	Подп.	Дата	Паспорт фасада	Стадия	Лист	Листов
Разработал	Тимофеев			<i>[Signature]</i>				6	
					Фотофиксация существующего состояния фасадов			ООО "ПСК ОРТА"	
					Фрагмент фасада в осях А-Г				
Н.контроль	Тураносов			<i>[Signature]</i>		Копировал		А3	

Согласовано			
Инд. № подл.			
Подп. и дата			
Взам. инв. №			

Фотофиксация существующего состояния фасадов
Фрагмент фасада в осях 16-14



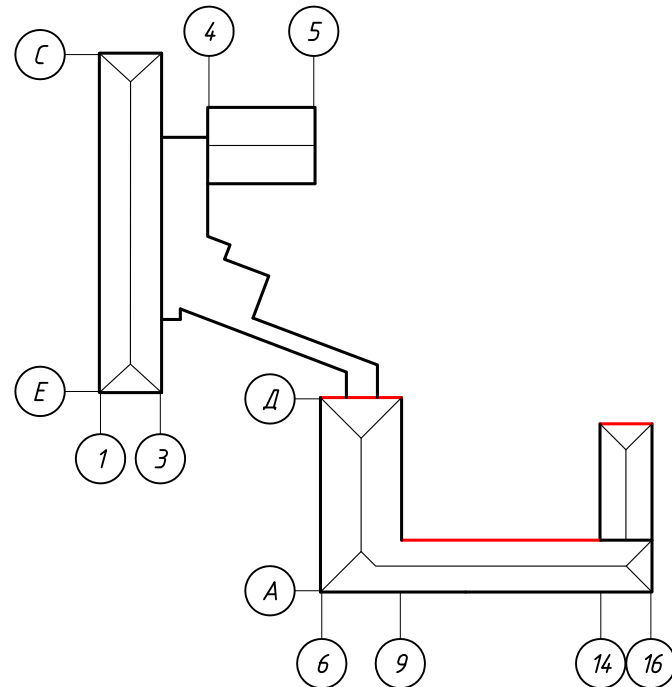
Фотофиксация существующего состояния фасадов
Фрагмент фасада в осях 9-6



Фотофиксация существующего состояния фасадов
Фрагмент фасада в осях 14-9



Схема объекта



					ПО-07-063.2018				
					г.Красноярск, Кировский район, ул.Академика Павлова, д.56				
Изм.	Кол.уч.	Лист	№ док.	Подп.	Дата	Паспорт фасада	Стадия	Лист	Листов
Разработал	Тимофеев			<i>[Signature]</i>					7
Н.контроль	Тураносов			<i>[Signature]</i>		Фотофиксация существующего состояния фасадов Фрагмент фасада в осях 16-14. 9-6, 14-9	ООО "ПСК ОРТА"		

Копировал

А3

Согласовано

Взам. инв. №

Подп. и дата

Инв. № подл.

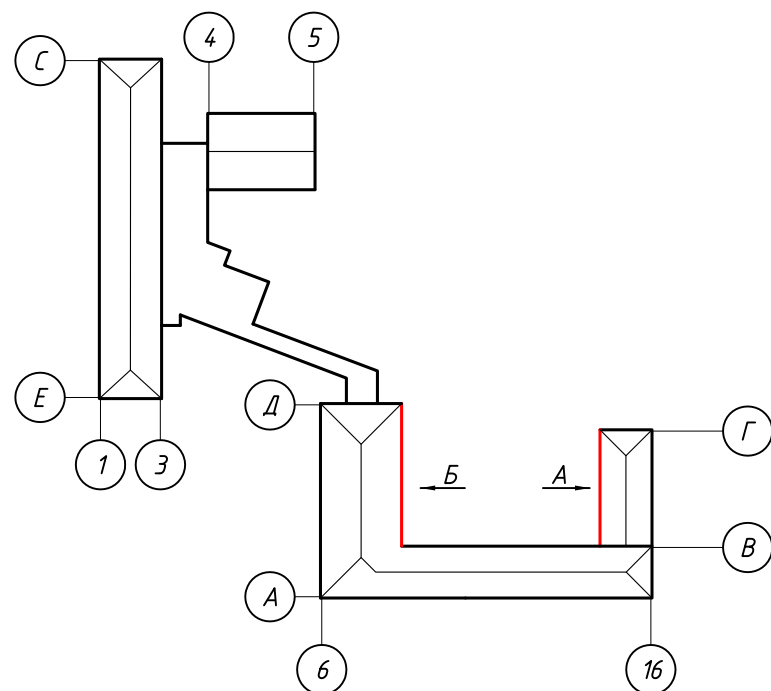
Фотофиксация существующего состояния фасадов
Вид А



Фотофиксация существующего состояния фасадов
Вид Б



Схема объекта



					ПО-07-063.2018				
					г.Красноярск, Кировский район, ул.Академика Павлова, д.56				
Изм.	Кол.уч.	Лист	№ док.	Подп.	Дата	Паспорт фасада	Стадия	Лист	Листов
Разработал	Тимофеев			<i>[Signature]</i>				8	
					Фотофиксация существующего состояния фасадов Вид А, Вид Б		ООО "ПСК ОРТА"		
Н.контроль	Тураносов			<i>[Signature]</i>					

Копировал

А3

Согласовано

Взам. инв. №

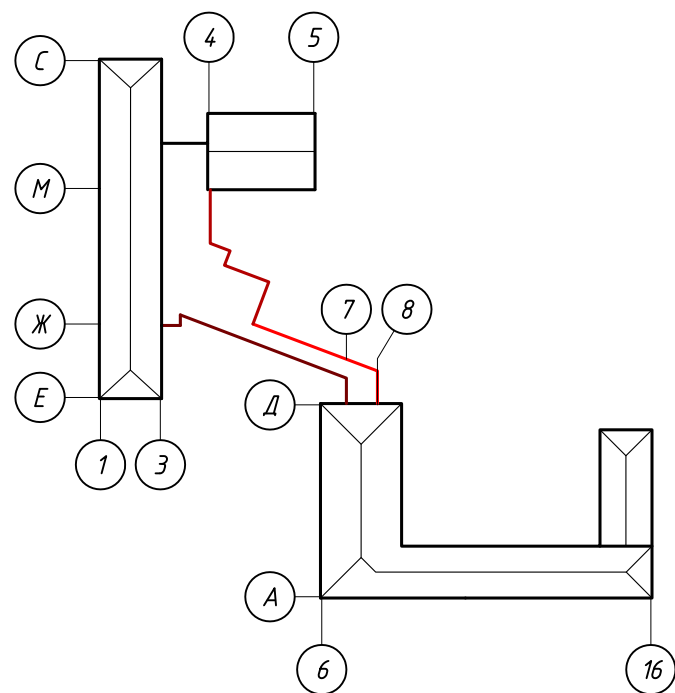
Подп. и дата

Инв. № подл.

Фотофиксация существующего состояния фасадов
Фрагмент фасада в осях З-7/Ж-Д



Схема объекта



					ПО-07-063.2018				
					г.Красноярск, Кировский район, ул.Академика Павлова, д.56				
Изм.	Кол.уч.	Лист	№ док.	Подп.	Дата	Паспорт фасада	Стадия	Лист	Листов
Разработал	Тимофеев								9
					Фотофиксация существующего состояния фасадов			ООО "ПСК ОРТА"	
					Фрагмент фасада в осях З-7/Ж-Д				
Н.контроль	Тураносов					Копировал		А3	

Согласовано			
Взам. инв. №			
Подп. и дата			
Инв. № подл.			

Фотофиксация существующего состояния фасадов
Фрагмент фасада в осях 4-5



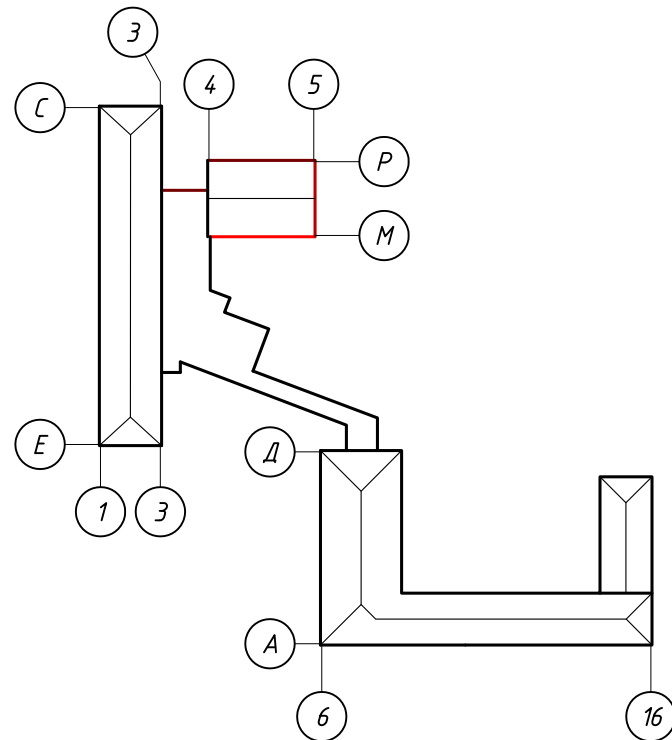
Фотофиксация существующего состояния фасадов
Фрагмент фасада в осях 5-3



Фотофиксация существующего состояния фасадов
Фрагмент фасада в осях М-Р



Схема объекта



					ПО-07-063.2018				
					г.Красноярск, Кировский район, ул.Академика Павлова, д.56				
Изм.	Кол.уч.	Лист	№ док.	Подп.	Дата	Паспорт фасада	Стадия	Лист	Листов
Разработал	Тимофеев			<i>[Signature]</i>				10	
Н.контроль	Тураносов			<i>[Signature]</i>		Фотофиксация существующего состояния фасадов Фрагмент фасада в осях 4-5, 5-3, М-Р	ООО "ПСК ОРТА"		

Копировал

А3

Согласовано

Взам. инв. №

Подп. и дата

Инв. № подл.

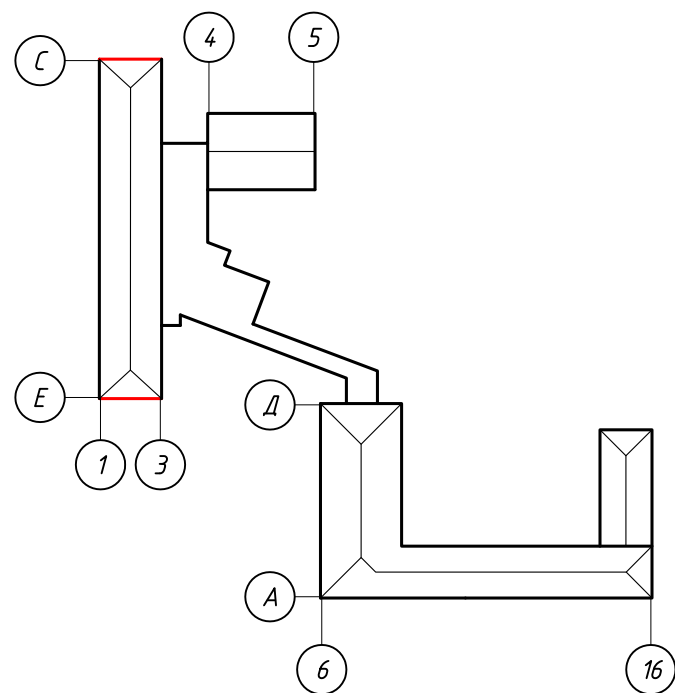
Схема размещения дополнительного оборудования
Фрагмент фасада в осях 3-1



Схема размещения дополнительного оборудования
Фрагмент фасада в осях 1-3



Схема объекта



					ПО-07-063.2018				
					г.Красноярск, Кировский район, ул.Академика Павлова, д.56				
Изм.	Кол.уч.	Лист	№ док.	Подп.	Дата	Паспорт фасада	Стадия	Лист	Листов
Разработал	Тимофеев			<i>[Signature]</i>					11
Н.контроль	Тураносов			<i>[Signature]</i>		Фотофиксация существующего состояния фасадов Фрагмент фасада в осях 3-1, 1-3	ООО "ПСК ОРТА"		

Копировал

А3

Согласовано

Взам. инв. №

Подп. и дата

Инв. № подл.

Фотофиксация существующего состояния фасадов
Фрагмент фасада в осях Е-Ж



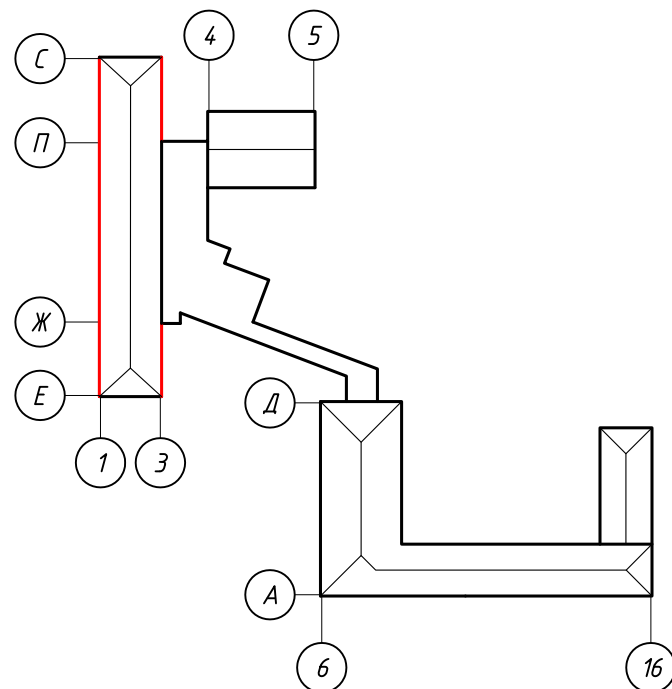
Фотофиксация существующего состояния фасадов
Фрагмент фасада в осях П-С



Фотофиксация существующего состояния фасадов
Фрагмент фасада в осях С-Е



Схема объекта



					ПО-07-063.2018				
					г.Красноярск, Кировский район, ул.Академика Павлова, д.56				
Изм.	Кол.уч.	Лист	№ док.	Подп.	Дата	Паспорт фасада	Стадия	Лист	Листов
Разработал	Тимофеев			<i>[Signature]</i>					12
Н.контроль	Тураносов			<i>[Signature]</i>		Фотофиксация существующего состояния фасадов Фрагмент фасада в осях Е-Ж, П-С, С-Е	ООО "ПСК ОРТА"		

Копировал

А3

Согласовано

Взам. инв. №

Подп. и дата

Инв. № подл.

Фотографическое изображение развертки
Фрагмента улицы с главного фасада



Согласовано

Взам. инв. №

Подп. и дата

Инв. № подл.

						ПО-07-063.2018			
						г.Красноярск, Кировский район, ул.Академика Павлова, д.56			
Изм.	Кол.уч.	Лист	№ док.	Подп.	Дата	Паспорт фасада	Стадия	Лист	Листов
Разработал		Тимофеев		<i>[Signature]</i>				13	
						Фотографическое изображение развертки Фрагмента улицы с главного фасада	ООО "ПСК ОРТА"		
Н.контроль		Тураносов		<i>[Signature]</i>					

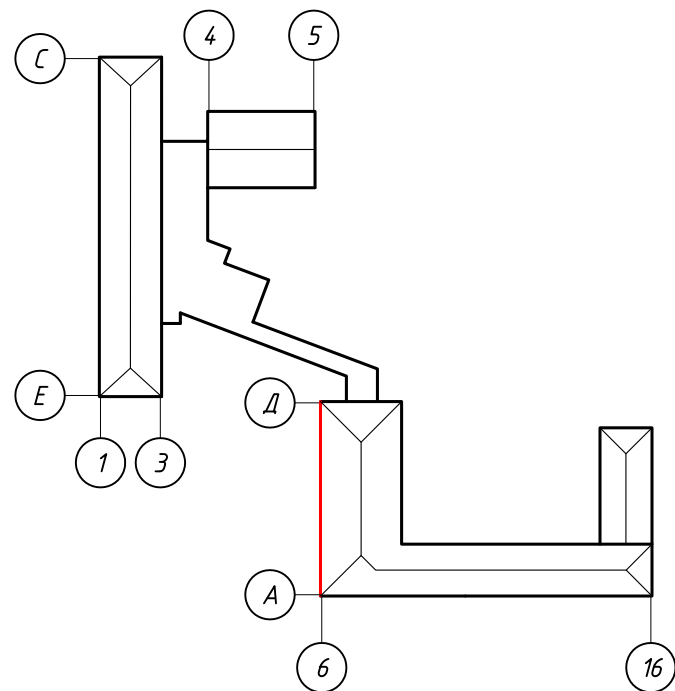
Копировал

А3

Колористическое решение фасадов
Фрагмент фасада в осях Д-А



Схема объекта



					ПО-07-063.2018					
					г.Красноярск, Кировский район, ул.Академика Павлова, д.56					
Изм.	Кол.уч.	Лист	№ док.	Подп.	Дата	Паспорт фасада	Стадия	Лист	Листов	
Разработал	Тимофеев								14	
					Колористическое решение фасадов Фрагмент фасада в осях Д-А			ООО "ПСК ОРТА"		
Н.контроль	Тураносов									

Копировал

А3

Согласовано

Взам. инв. №

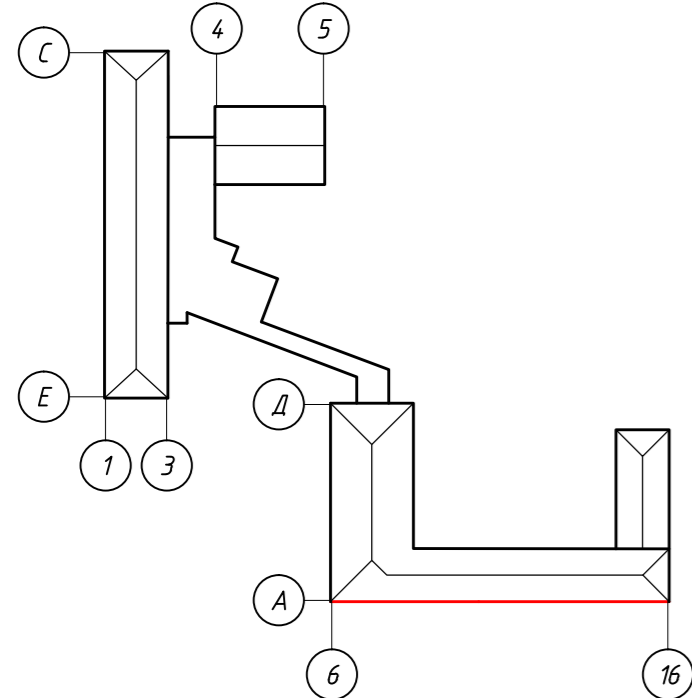
Подп. и дата

Инв. № подл.

Колористическое решение фасадов
Фрагмент фасада в осях 6-16



Схема объекта



						ПО-07-063.2018			
						г.Красноярск, Кировский район, ул.Академика Павлова, д.56			
Изм.	Кол.уч.	Лист	№ док.	Подп.	Дата	Паспорт фасада	Стадия	Лист	Листов
Разработал	Тимофеев								15
						Колористическое решение фасадов Фрагмент фасада в осях 6-16			
						ООО "ПСК ОРТА"			
						Копировал			
						А4х3			

Согласовано
Взам. инв. №
Подп. и дата
Инв. № подл.

Колористическое решение фасадов
Фрагмент фасада в осях А-Г

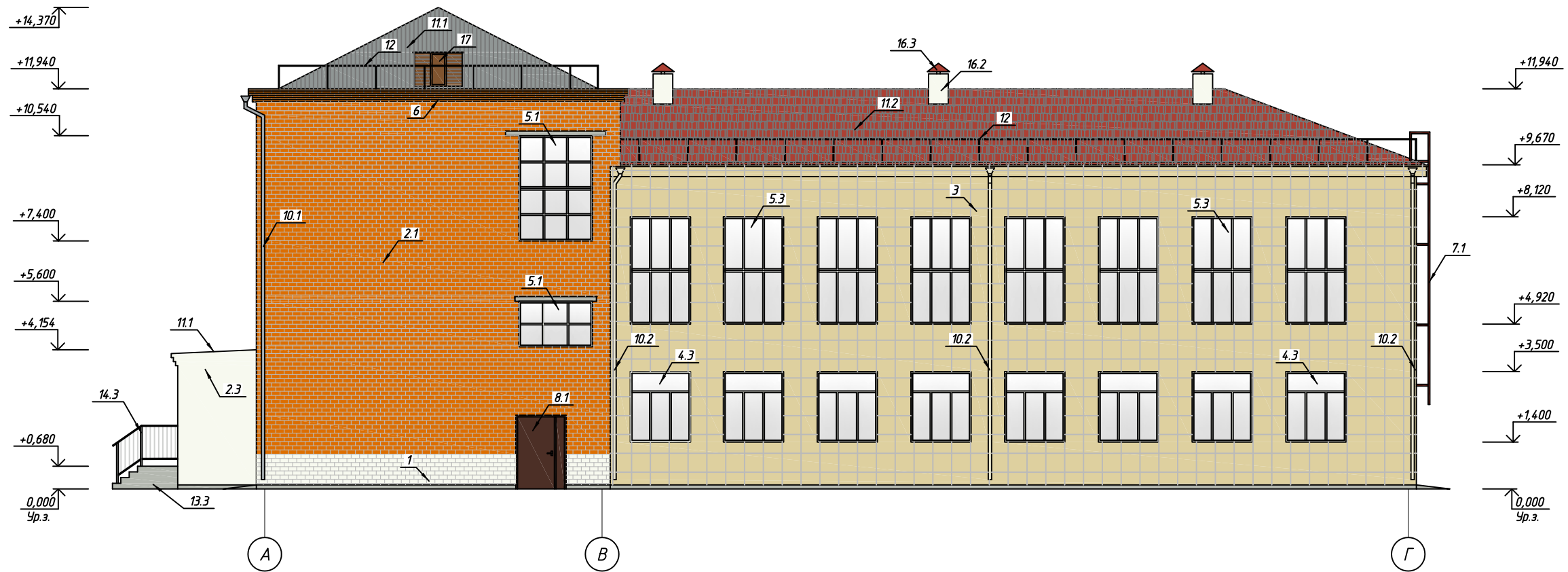
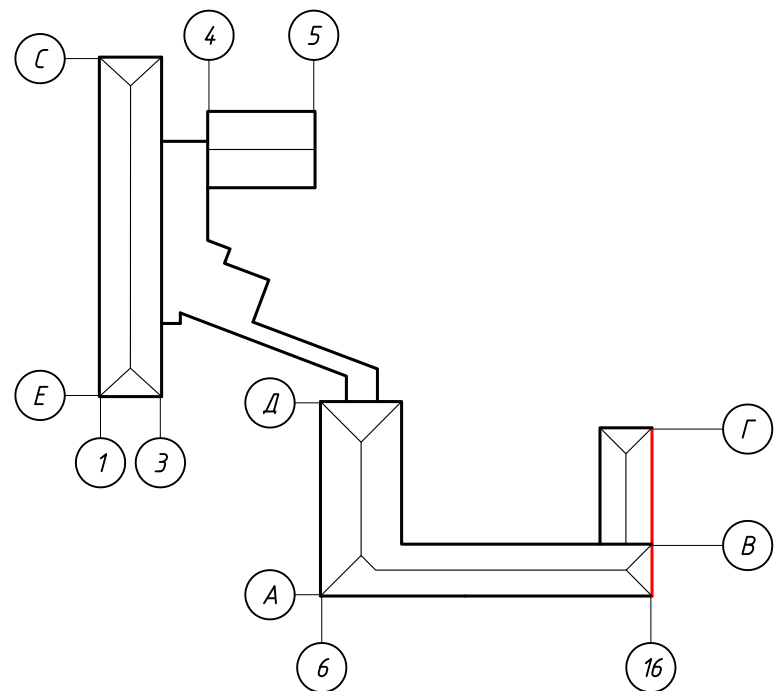


Схема объекта



					ПО-07-063.2018					
					г.Красноярск, Кировский район, ул.Академика Павлова, д.56					
Изм.	Кол.уч.	Лист	№ док.	Подп.	Дата	Паспорт фасада	Стадия	Лист	Листов	
Разработал	Тимофеев								16	
					Колористическое решение фасадов Фрагмент фасада в осях А-Г			ООО "ПСК ОРТА"		
Н.контроль	Тураносов									

Копировал

А3

Согласовано

Взам. инв. №

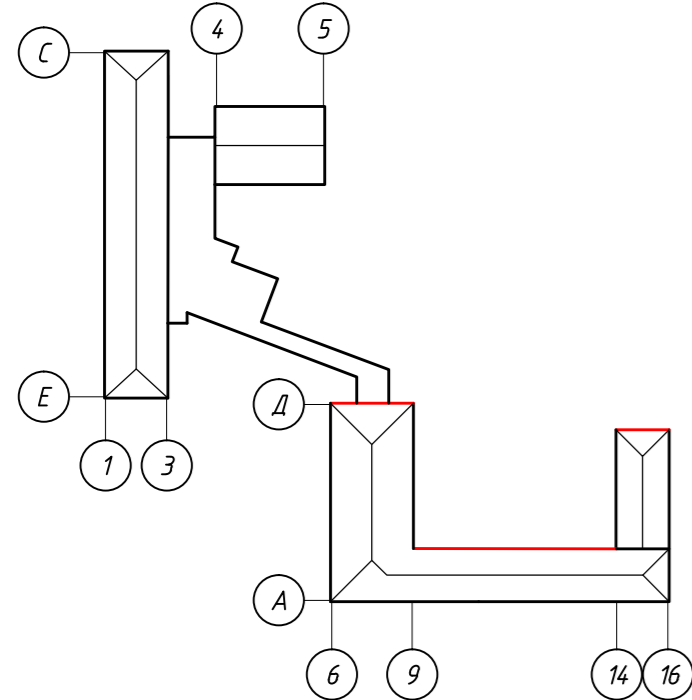
Подп. и дата

Инв. № подл.

Колористическое решение фасадов
Фрагмент фасада в осях 16-6



Схема объекта



Согласовано	
Взам. инв. №	
Подп. и дата	
Инв. № подл.	

ПО-07-063.2018					
г.Красноярск, Кировский район, ул.Академика Павлова, д.56					
Изм.	Кол.уч.	Лист	№ док.	Подп.	Дата
Разработал	Тимофеев			<i>[Signature]</i>	
Паспорт фасада					Стадия
Колористическое решение фасадов Фрагмент фасада в осях 16-6					Лист
Н.контроль					Листов
Тураносов					<i>[Signature]</i>
					17
					000 "ПСК ОРТА"

Колористическое решение фасадов
Вид А

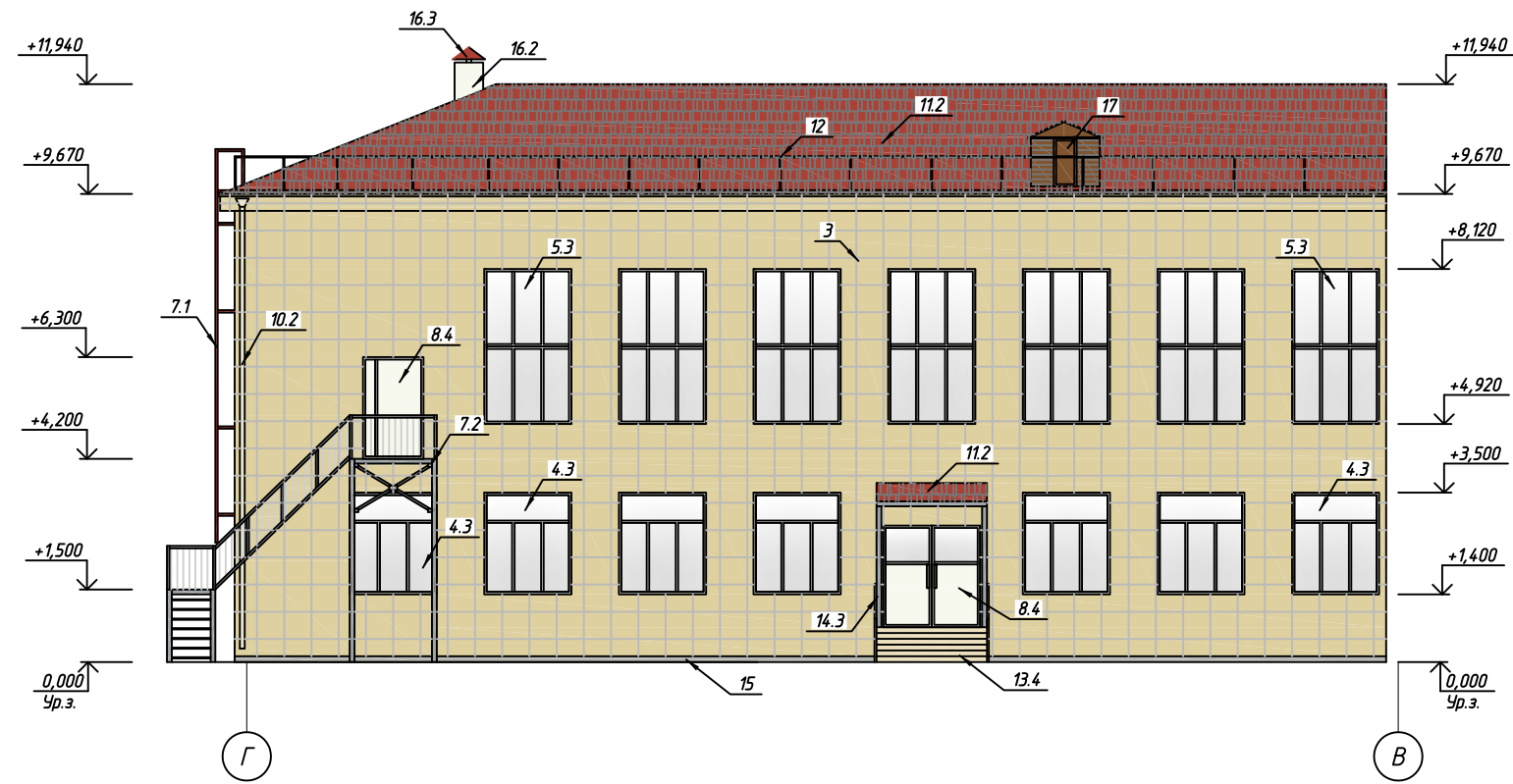
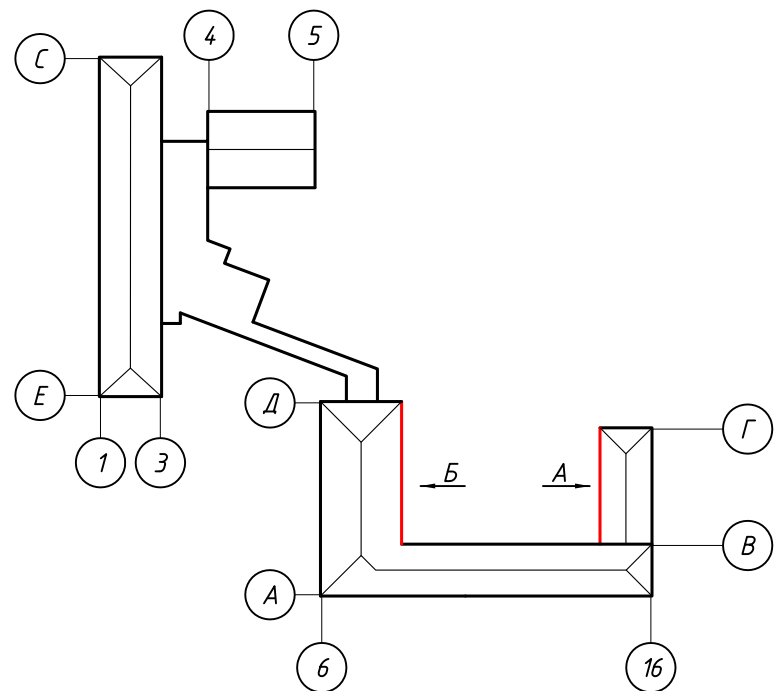


Схема объекта



						ПО-07-063.2018			
						г.Красноярск, Кировский район, ул.Академика Павлова, д.56			
Изм.	Кол.уч.	Лист	№ док.	Подп.	Дата	Паспорт фасада	Стадия	Лист	Листов
Разработал	Тимофеев							18	
						Колористическое решение фасадов Вид А		ООО "ПСК ОРТА"	
Н.контроль	Тураносов								

Согласовано

Взам. инв. №

Подп. и дата

Инв. № подл.

Колористическое решение фасадов
Вид Б

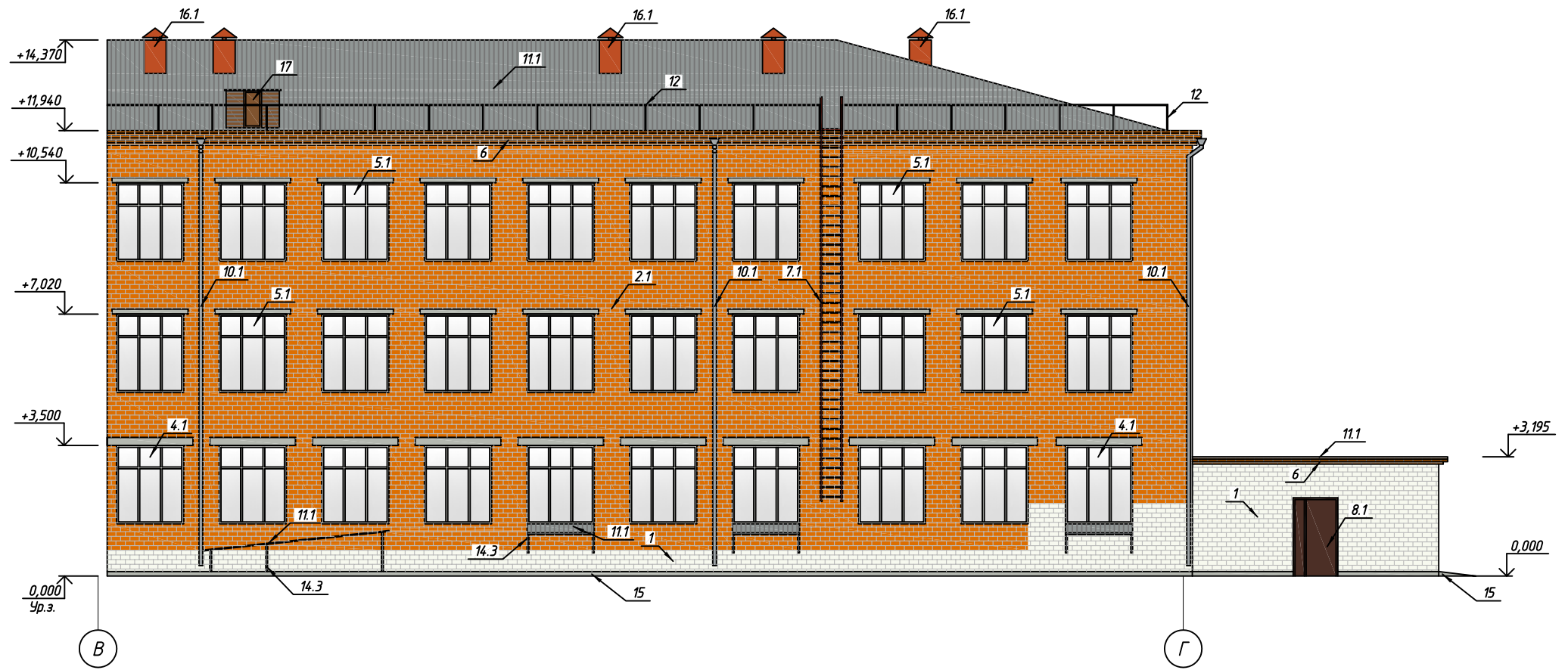
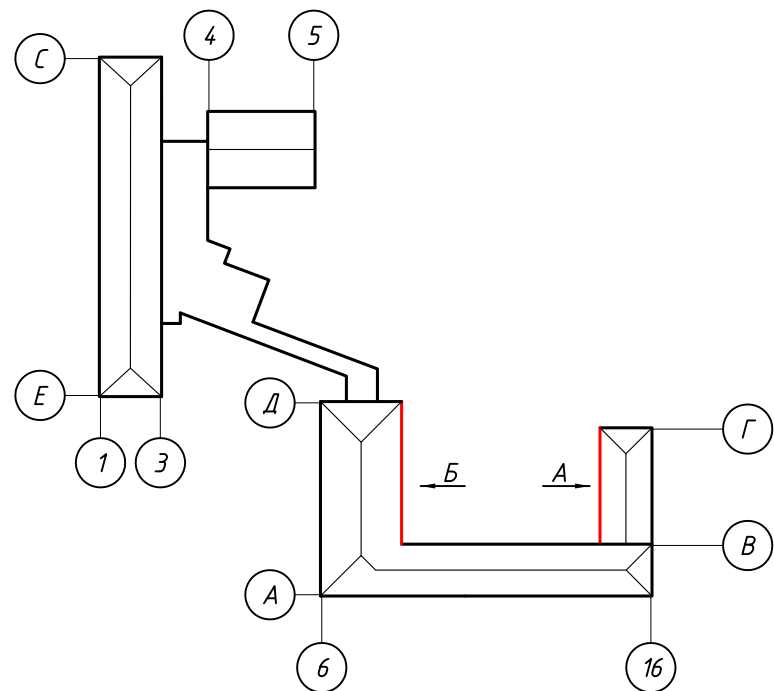


Схема объекта



						ПО-07-063.2018			
						г.Красноярск, Кировский район, ул.Академика Павлова, д.56			
Изм.	Кол.уч.	Лист	№ док.	Подп.	Дата	Паспорт фасада	Стадия	Лист	Листов
Разработал	Тимофеев								19
						Колористическое решение фасадов Вид Б		ООО "ПСК ОРТА"	
Н.контроль	Тураносов								

Копировал

А3

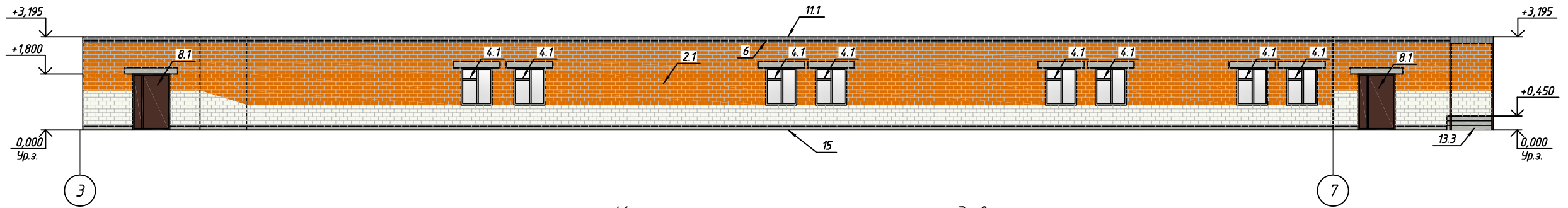
Согласовано

Взам. инв. №

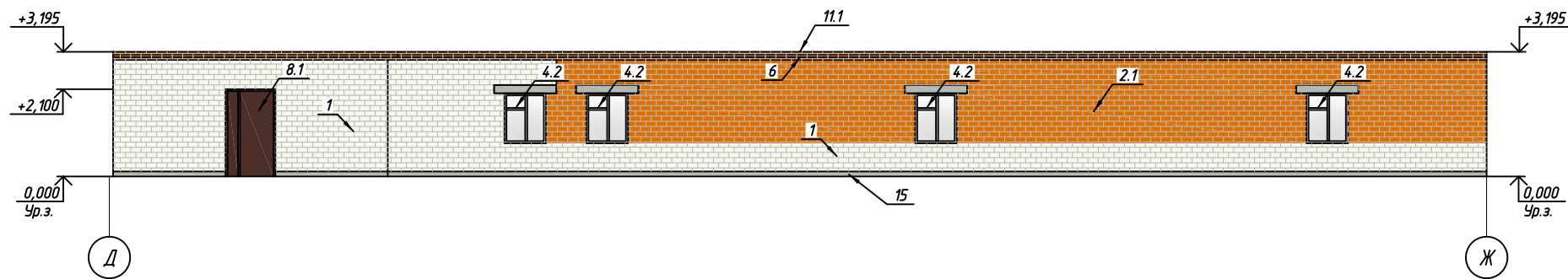
Подп. и дата

Инв. № подл.

Колористическое решение фасадов
Развертка фрагмента фасада в осях З-7/Ж-Д



Колористическое решение фасадов
Развертка фрагмента фасада в осях Д-Ж



Колористическое решение фасадов
Развертка фрагмента фасада в осях Ж-М

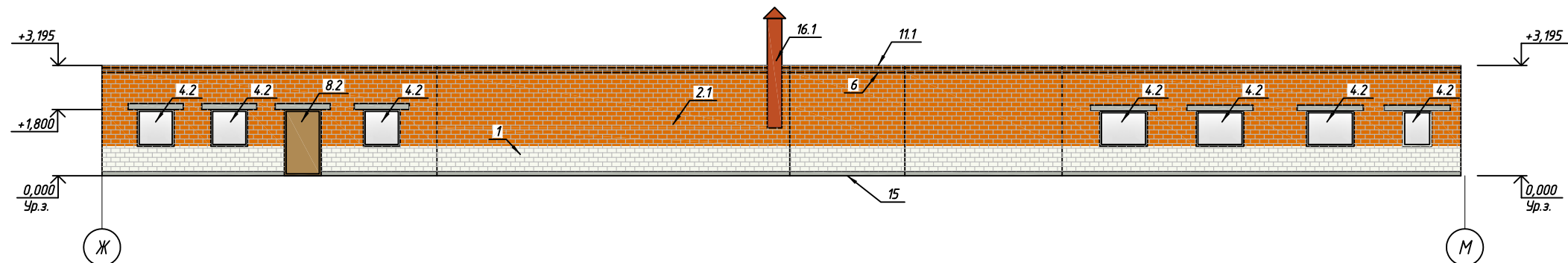
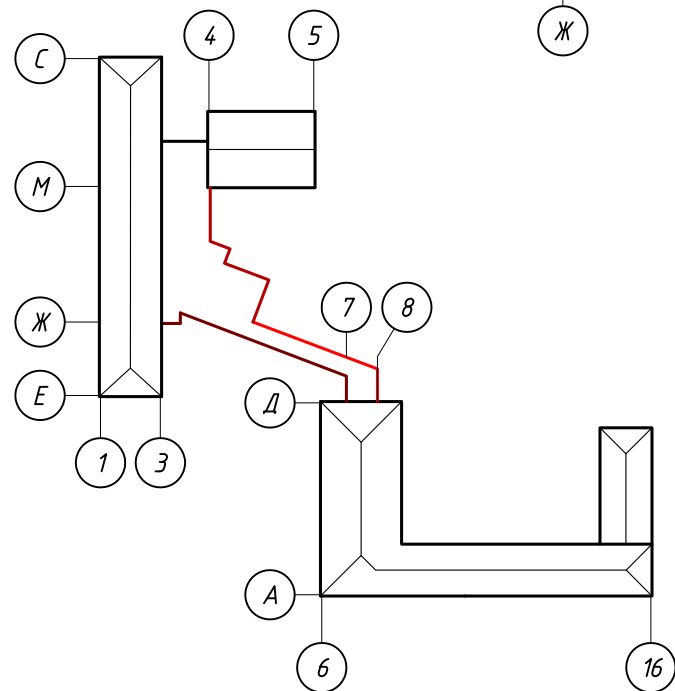


Схема объекта



						ПО-07-063.2018			
						г.Красноярск, Кировский район, ул.Академика Павлова, д.56			
Изм.	Кол.уч.	Лист	№ док.	Подп.	Дата	Паспорт фасада	Стадия	Лист	Листов
Разработал	Тимофеев								20
						Колористическое решение фасадов Развертка фрагмента фасада в осях З-7/Ж-Д, Д-Ж, Ж-М			
Н.контроль	Тураносов					ООО "ПСК ОРТА"			

Копировал

А3

Согласовано

Взам. инв. №

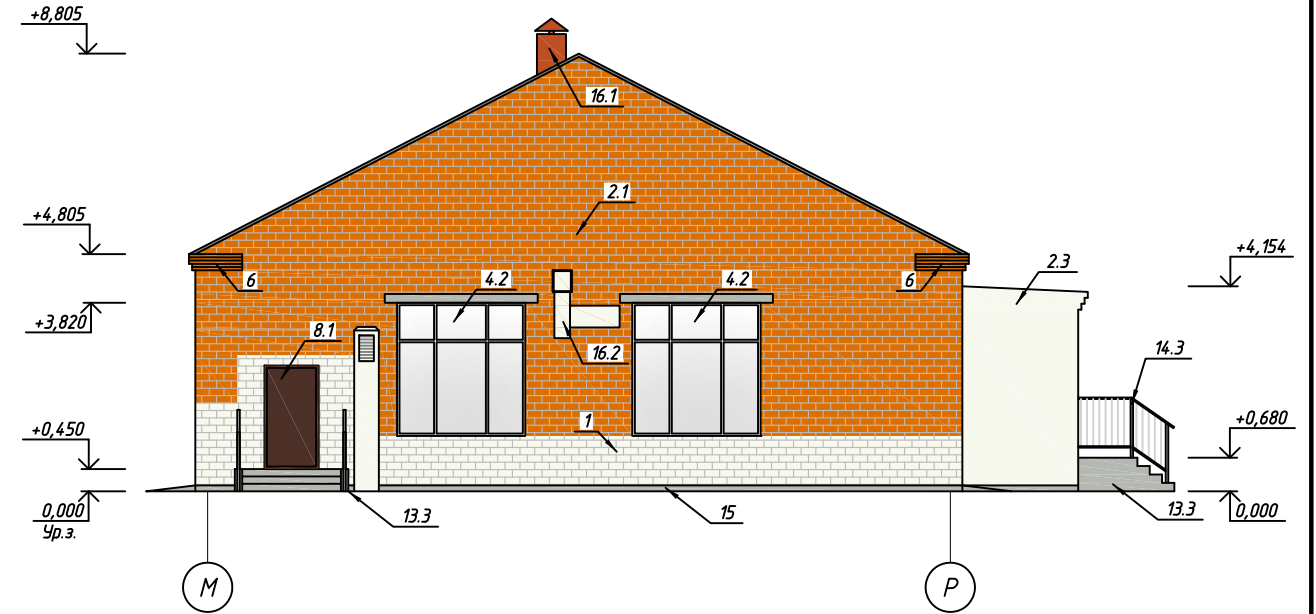
Подп. и дата

Инв. № подл.

Колористическое решение фасадов
Фрагмент фасада в осях 4-5



Колористическое решение фасадов
Фрагмент фасада в осях М-Р



Колористическое решение фасадов
Фрагмент фасада в осях 5-3

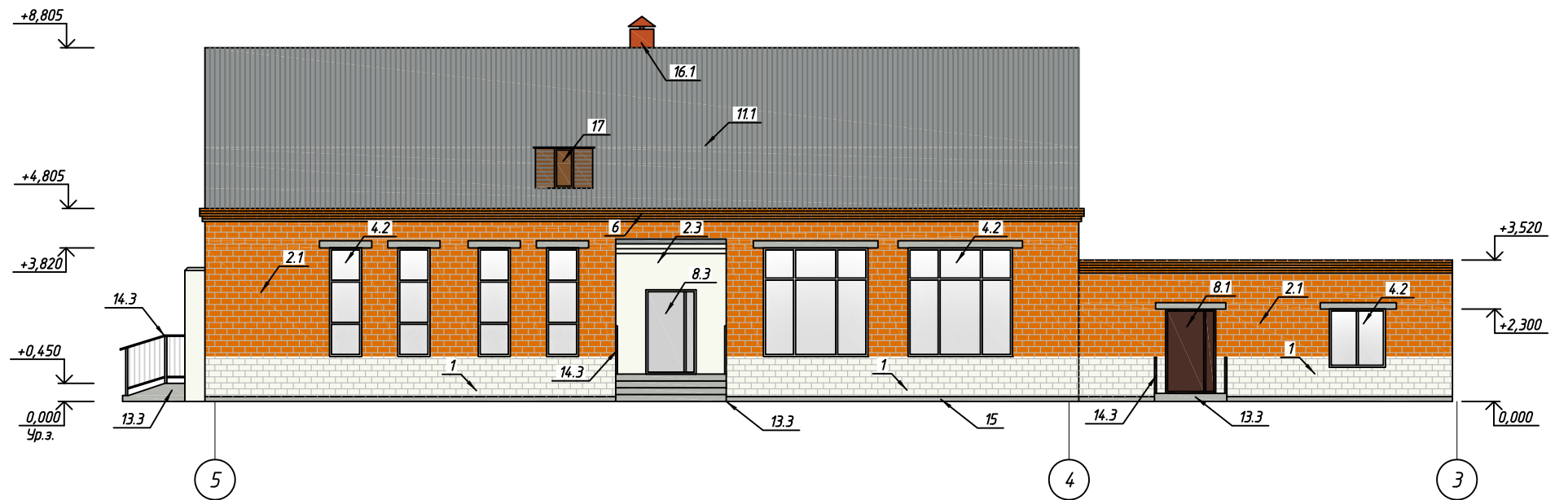
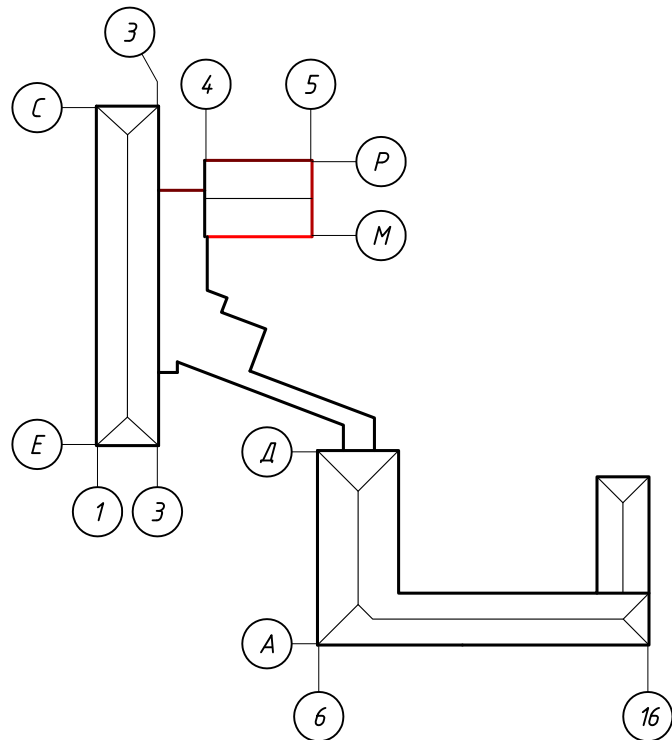


Схема объекта



					ПО-07-063.2018					
					г.Красноярск, Кировский район, ул.Академика Павлова, д.56					
Изм.	Кол.уч.	Лист	№ док.	Подп.	Дата	Паспорт фасада	Стадия	Лист	Листов	
Разработал	Тимофеев			<i>[Signature]</i>					21	
					Колористическое решение фасадов Фрагмент фасада в осях 4-5, М-Р, 5-3			ООО "ПСК ОРТА"		
Н.контроль	Тураносов			<i>[Signature]</i>		Копировал		А3		

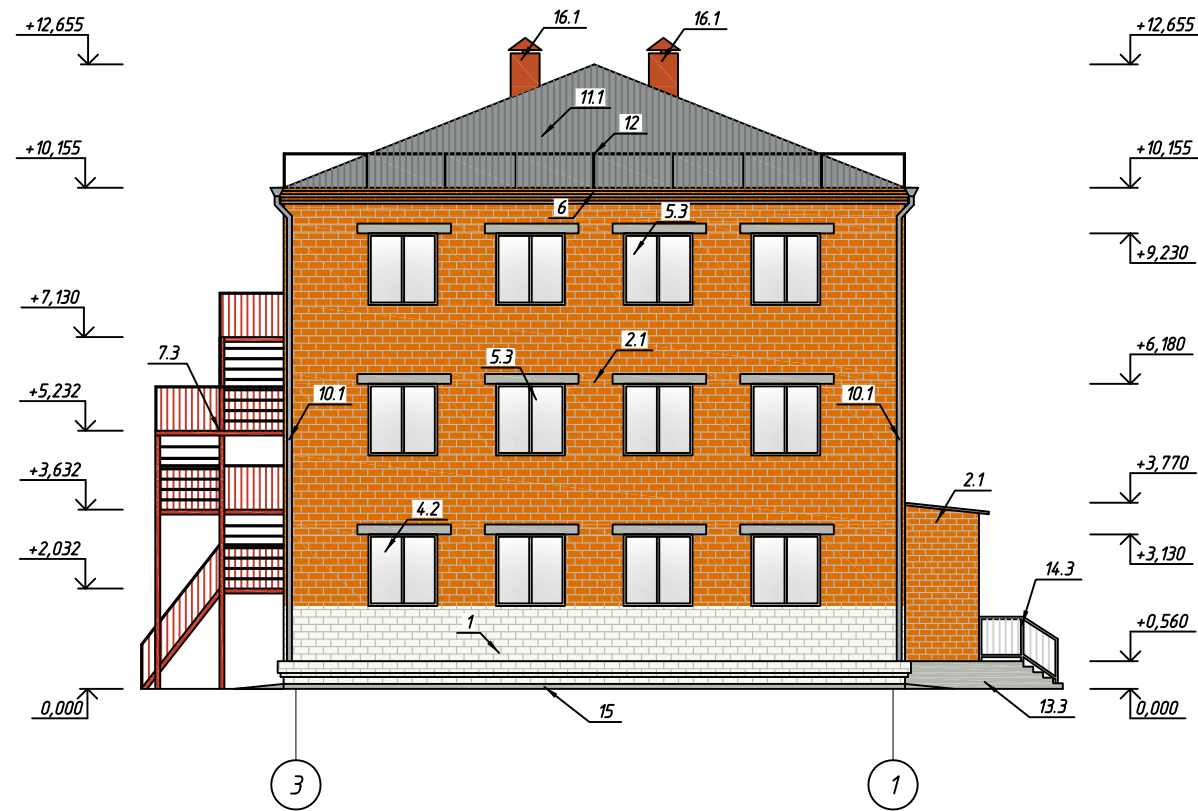
Согласовано

Взам. инв. №

Подп. и дата

Инв. № подл.

Колористическое решение фасадов
Фрагмент фасада в осях 3-1



Колористическое решение фасадов
Фрагмент фасада в осях 1-3

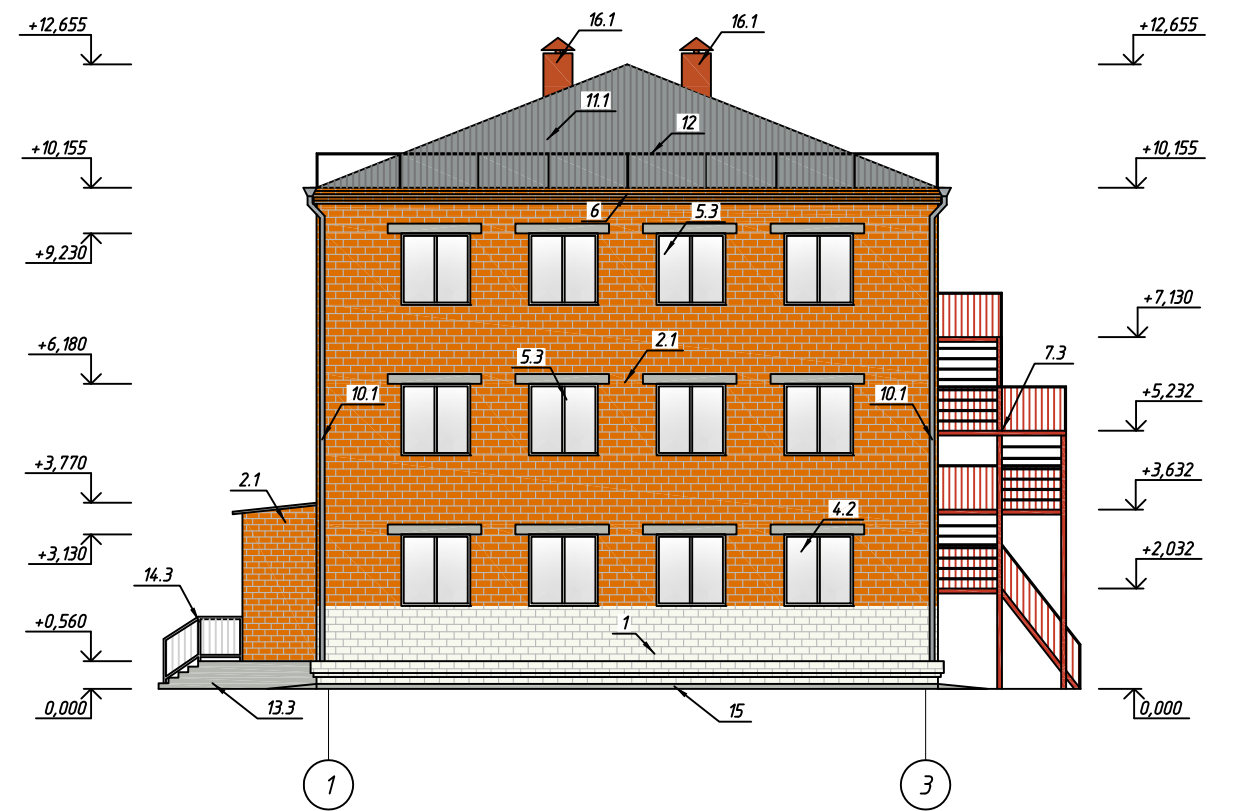
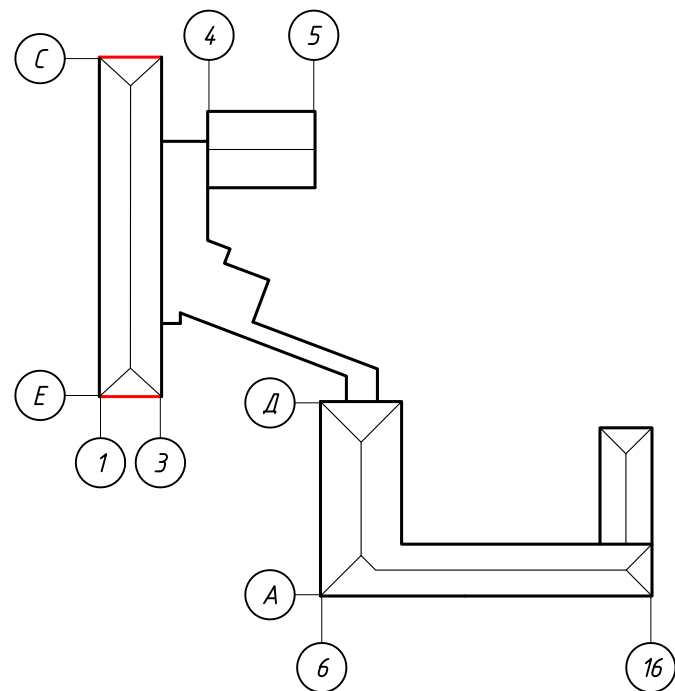


Схема объекта



						ПО-07-063.2018				
						г.Красноярск, Кировский район, ул.Академика Павлова, д.56				
Изм.	Кол.уч.	Лист	№ док.	Подп.	Дата	Паспорт фасада	Стадия	Лист	Листов	
Разработал	Тимофеев								22	
						Колористическое решение фасадов Фрагмент фасада в осях 3-1, 1-3			ООО "ПСК ОРТА"	
Н.контроль	Тураносов					Копировал			А3	

Согласовано

Взам. инв. №

Подп. и дата

Инв. № подл.

Колористическое решение фасадов
Фрагмент фасада в осях С-Е

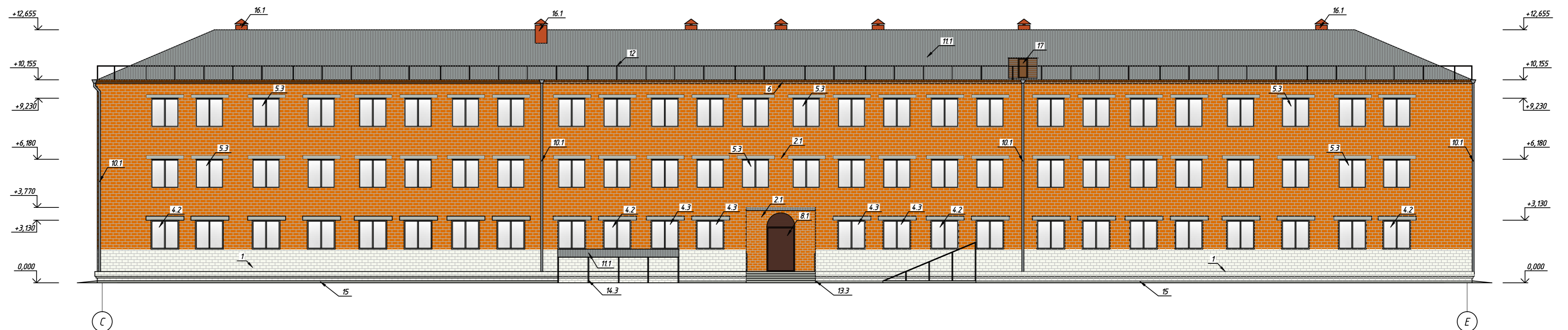
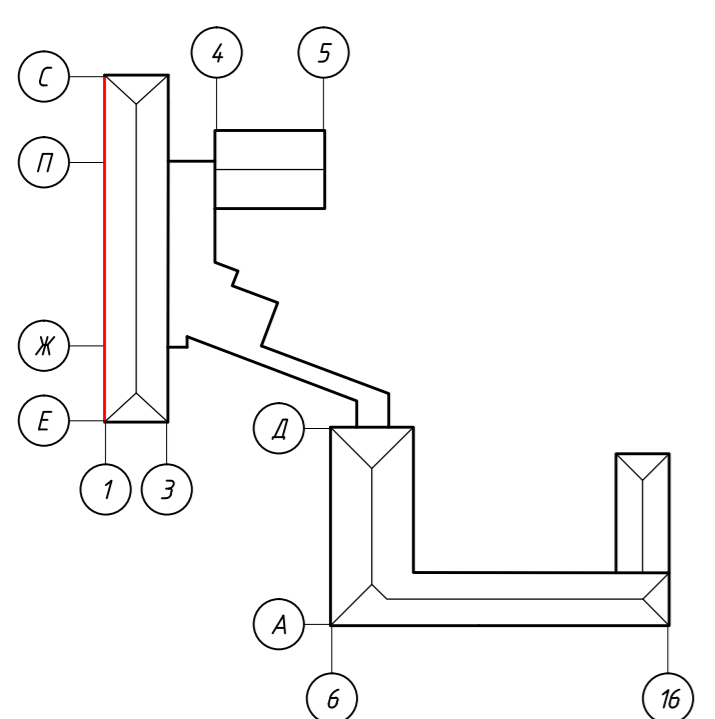


Схема объекта



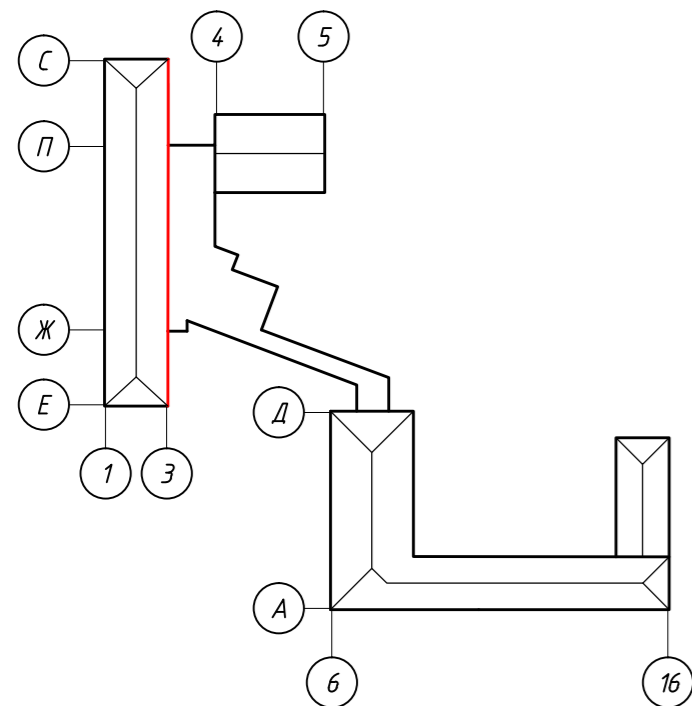
Согласовано	
Изм. № подл.	
Подп. и дата	
Взам. инв. №	

						ПО-07-063.2018			
						г.Красноярск, Кировский район, ул.Академика Павлова, д.56			
Изм.	Кол.уч.	Лист	№ док.	Подп.	Дата	Паспорт фасада	Стадия	Лист	Листов
Разработал	Тимофеев								23
						Колористическое решение фасадов Фрагмент фасада в осях С-Е	ООО "ПСК ОРТА"		
Н.контроль	Тураносов								

Колористическое решение фасадов
Фрагмент фасада в осях Е-С






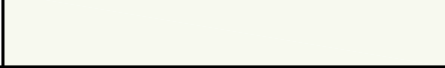
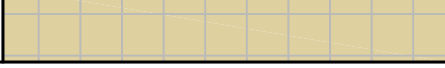
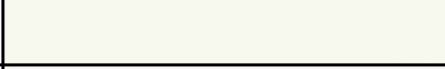
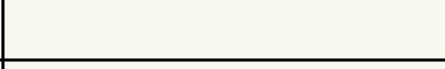
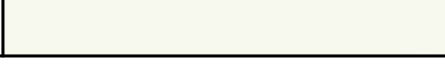








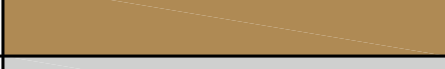

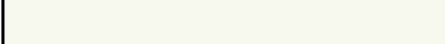
Схема объекта



						ПО-07-063.2018			
						г.Красноярск, Кировский район, ул.Академика Павлова, д.56			
Изм.	Кол.уч.	Лист	№ док.	Подп.	Дата	Паспорт фасада	Стадия	Лист	Листов
Разработал	Тимофеев			<i>[Signature]</i>				24	
						Колористическое решение фасадов Фрагмент фасада в осях Е-С			
						ООО "ПСК ОРТА"			
						Копировал			

Согласовано
Взам. инв. №
Подп. и дата
Инв. № подл.

Ведомость применяемых материалов (начало)

№ п/п	Элемент фасада	Эталон цвета	Вид отделки	Индекс по цветовой палитре
1	Цоколь		Окраска по кирпичной кладке	RAL 9010
2	Поле стены 1-3 этажа			
2.1	Поле стены 1-3 этажа		Кирпичная неоштукатуренная	
2.2	Главный вход		Окраска по кирпичной кладке	RAL 2000
2.3	Эвакуационный выход		Штукатурка, окраска	RAL 9010
3	Поле стены 1-2 этажа		Стальные композитные панели	RAL 1014
4	Переплеты окон 1-го этажа			
4.1	Тип 1		Дерево, покраска	RAL 9010
4.2	Тип 2		Дерево, покраска	RAL 9010
4.3	Тип 3		ПВХ	RAL 9010
5	Переплеты окон 2-го этажа и выше			
5.1	Тип 1		Дерево, покраска	RAL 8003
5.1	Тип 2		Дерево, покраска	RAL 5007
5.1	Тип 3		ПВХ	RAL 9010
6	Карнизы, пояски, архитектурный декор		Кирпичная неоштукатуренная	
7	Лестницы наружные			
7.1	Лестница пожарная		Металлическая, покраска	RAL 2002
7.2	Эвакуационная лестница		Металлическая, покраска	RAL 7040
7.3	Эвакуационная лестница		Металлическая, покраска	RAL 2002
8	Дверные полотна			
8.1	Тип 1		Металлическая	RAL 8016
8.2	Тип 2		Металлическая	RAL 1011
8.3	Тип 3		Металлическая	RAL 7047
8.4	Тип 4		Остекленная дверь ПВХ	RAL 9010

Согласовано

Взам. инв. №

Подп. и дата

Инв. № подл.

Изм.	Кол.ч.	Лист	Н.док.	Подпись	Дата

ПО-07-063.2018

Лист
25

Ведомость применяемых материалов (окончание)

№ п/п	Элемент фасада	Эталон цвета	Вид отделки	Индекс по цветовой палитре
9	Козырек (над главным входом)		Бетонный неокрашенный	
10	Водосточные трубы			
10.1	Водосточные трубы		Водосточная система из оцинкованной стали	RAL 7040
10.2	Водосточные трубы		Водосточная система	RAL 1013
11	Кровля			
11.1	Кровля		Асбестоцементные листы	RAL 7042
11.2	Кровля		Металлическая	RAL 3016
12	Ограждение кровли		Металлическая	RAL 2001
13	Ступени крыльца			
13.1	Площадка крыльца (главный вход)		Керамогранитная плитка	RAL 7033
13.2	Пандус		Металлический	RAL 7047
13.3	Торцы крыльца		Бетонный неокрашенный	
13.4	Площадка крыльца (фасад Г-В)		Керамогранитная плитка	RAL 1015
13.5	Покрытие пандуса		Грязезащитное антискользящее	RAL 7022
14	Ограждение крылец			
14.1	Ограждение крылец (главный вход)		Хромированная сталь	
14.2	Ограждение пандуса		Хромированная сталь	
14.3	Ограждение крылец		Металлическая	RAL 7047
15	Отмостка		Бетонная неокрашенная	
16	Вентиляционная труба			
16.1	Тип 1		Металлическая, покраска	RAL 2001
16.2	Тип 2		Металлическая, покраска	RAL 9010
16.3	Тип 3		Металлическая, покраска	RAL 3016
17	Слуховое окно		Деревянная, неокрашенная	

Согласовано

Взам. инв. №

Подп. и дата

Инв. № подл.

Изм.	Кол.ч.	Лист	Н.док.	Подпись	Дата

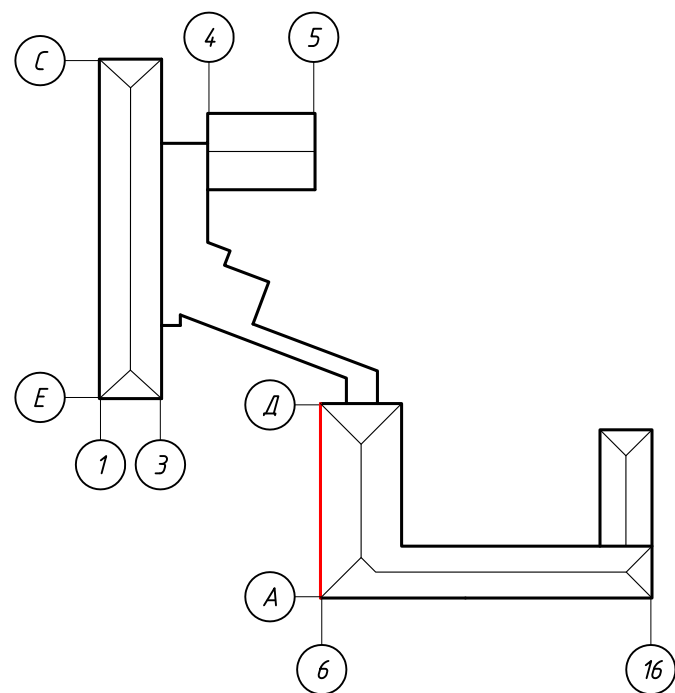
ПО-07-063.2018

Лист
26

Схема размещения дополнительного оборудования
Фрагмент фасада в осях Д-А



Схема объекта



						ПО-07-063.2018				
						г.Красноярск, Кировский район, ул.Академика Павлова, д.56				
Изм.	Кол.уч.	Лист	№ док.	Подп.	Дата	Паспорт фасада	Стадия	Лист	Листов	
Разработал	Тимофеев								27	
						Схема размещения дополнительного оборудования Фрагмент фасада в осях Д-А		ООО "ПСК ОРТА"		
Н.контроль	Тураносов									

Копировал

А3

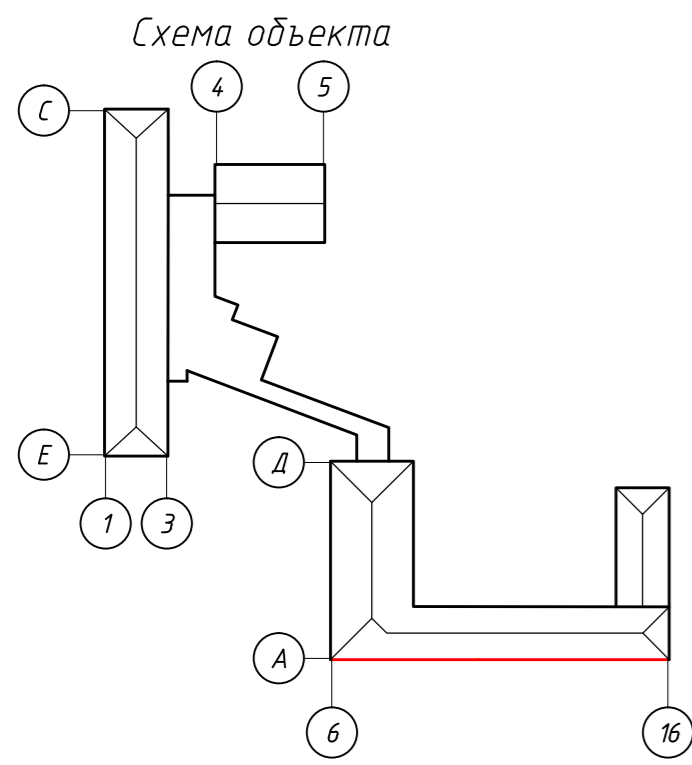
Согласовано

Взам. инв. №

Подп. и дата

Инв. № подл.

Схема размещения дополнительного оборудования
Фрагмент фасада в осях 6-16



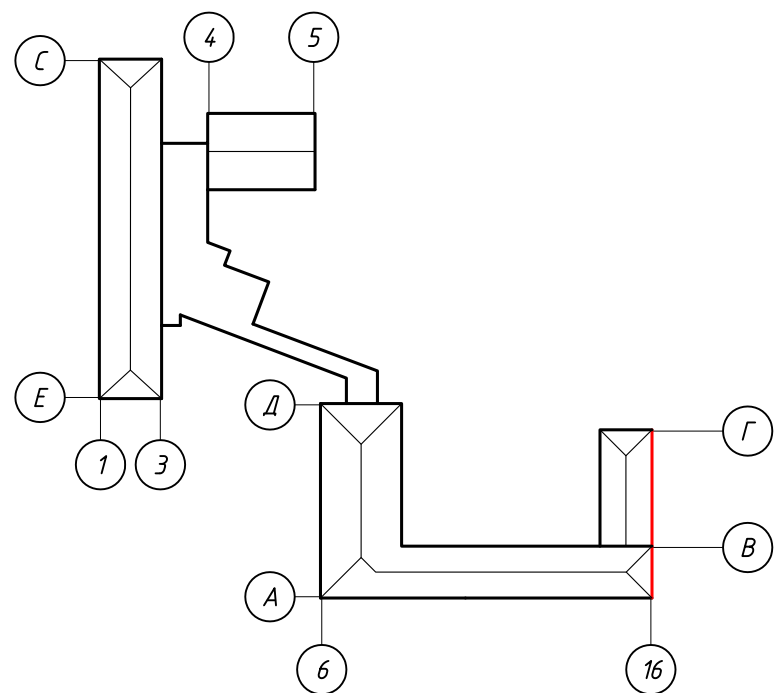
Согласовано	
Взам. инв. №	
Подп. и дата	
Инв. № подл.	

						ПО-07-063.2018			
						г.Красноярск, Кировский район, ул.Академика Павлова, д.56			
Изм.	Кол.уч.	Лист	№ док.	Подп.	Дата	Паспорт фасада	Стадия	Лист	Листов
Разработал	Тимофеев								28
						Схема размещения дополнительного оборудования Фрагмент фасада в осях 6-16	ООО "ПСК ОРТА"		
Н.контроль	Тураносов								

Схема размещения дополнительного оборудования
Фрагмент фасада в осях А-Г



Схема объекта

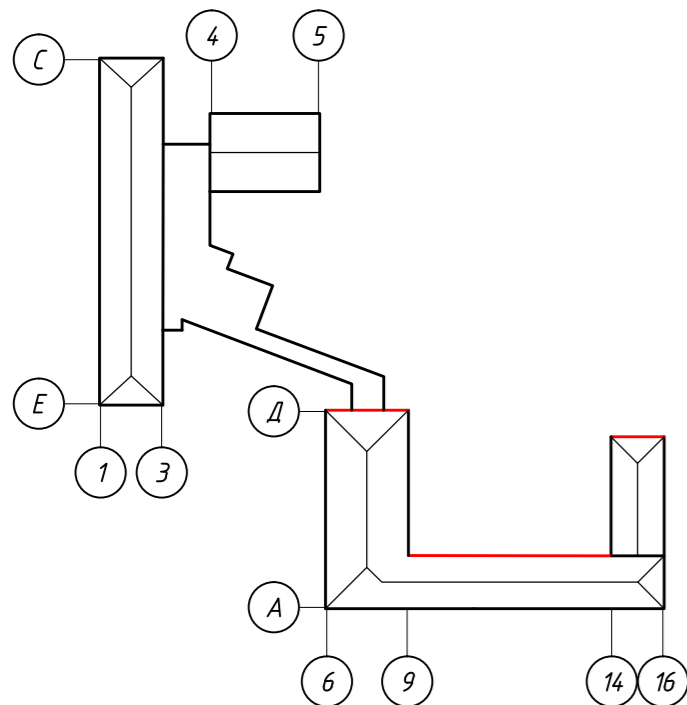


						ПО-07-063.2018			
						г.Красноярск, Кировский район, ул.Академика Павлова, д.56			
Изм.	Кол.уч.	Лист	№ док.	Подп.	Дата	Паспорт фасада	Стадия	Лист	Листов
Разработал	Тимофеев								29
						Схема размещения дополнительного оборудования Фрагмент фасада в осях А-Г	ООО "ПСК ОРТА"		
Н.контроль	Тураносов								

Схема размещения дополнительного оборудования
Фрагмент фасада в осях 16-6



Схема объекта



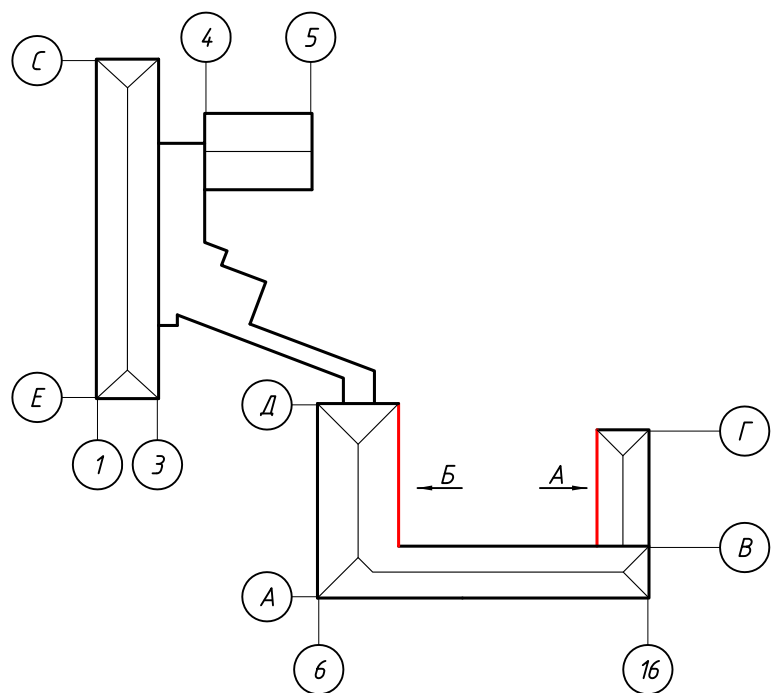
Согласовано	
Изм. № подл.	
Подп. и дата	
Взам. инв. №	

ПО-07-063.2018							
г.Красноярск, Кировский район, ул.Академика Павлова, д.56							
Изм.	Кол.уч.	Лист	№ док.	Подп.	Дата		
Разработал	Тимофеев						
Паспорт фасада					Стадия	Лист	Листов
Схема размещения дополнительного оборудования Фрагмент фасада в осях 16-6						30	
И.контрль					Тураносов	ООО "ПСК ОРТА"	

Схема размещения дополнительного оборудования
Вид А



Схема объекта

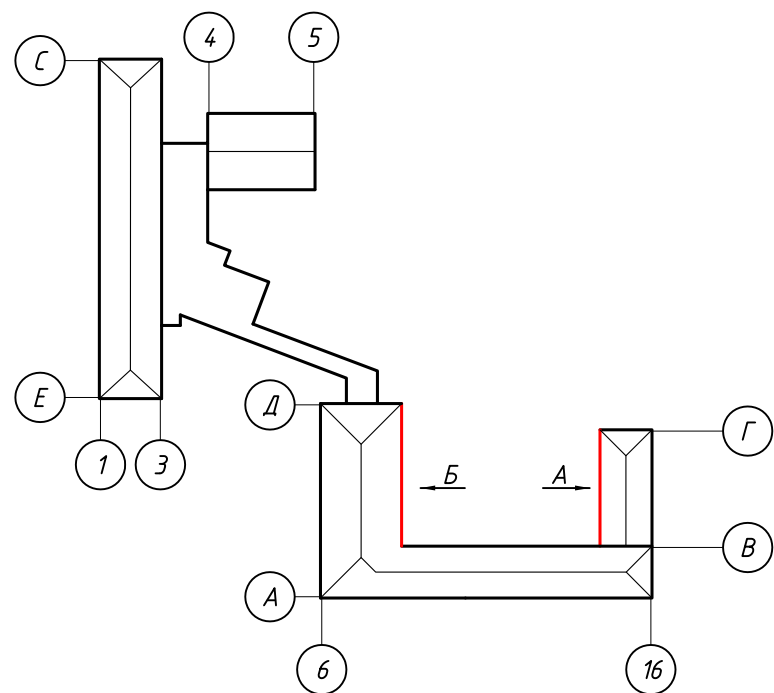


						ПО-07-063.2018			
						г.Красноярск, Кировский район, ул.Академика Павлова, д.56			
Изм.	Кол.уч.	Лист	№ док.	Подп.	Дата	Паспорт фасада	Стадия	Лист	Листов
Разработал	Тимофеев								31
						Схема размещения дополнительного оборудования Вид А	ООО "ПСК ОРТА"		
Н.контроль	Тураносов								

Схема размещения дополнительного оборудования
Вид Б



Схема объекта



						ПО-07-063.2018			
						г.Красноярск, Кировский район, ул.Академика Павлова, д.56			
Изм.	Кол.уч.	Лист	№ док.	Подп.	Дата	Паспорт фасада	Стадия	Лист	Листов
Разработал	Тимофеев								32
						Схема размещения дополнительного оборудования Вид Б	ООО "ПСК ОРТА"		
Н.контроль	Тураносов								

Схема размещения дополнительного оборудования
Развертка фрагмента фасада в осях З-7/Ж-Д

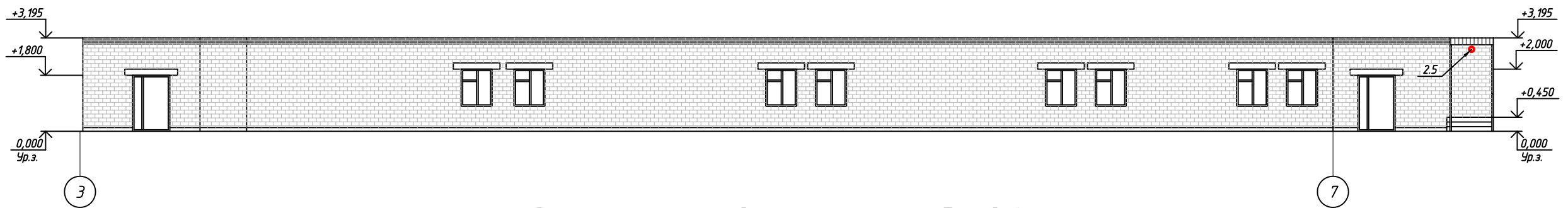


Схема размещения дополнительного оборудования
Развертка фрагмента фасада в осях Д-Ж

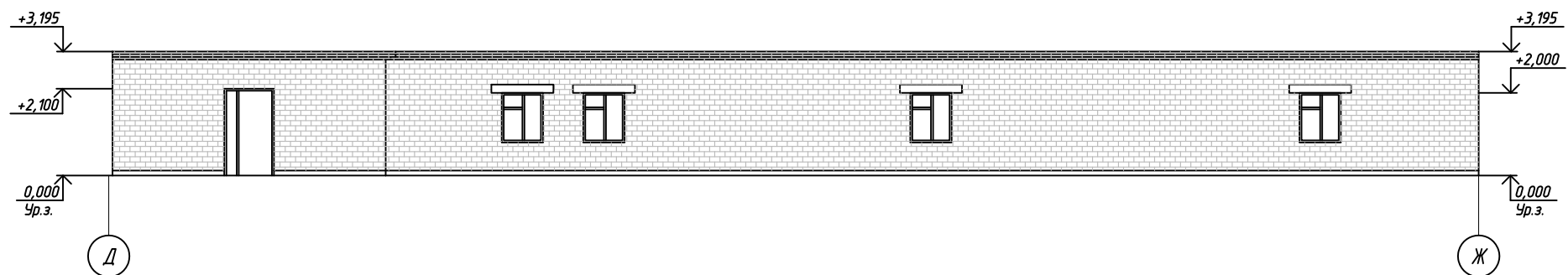


Схема размещения дополнительного оборудования
Развертка фрагмента фасада в осях Ж-М

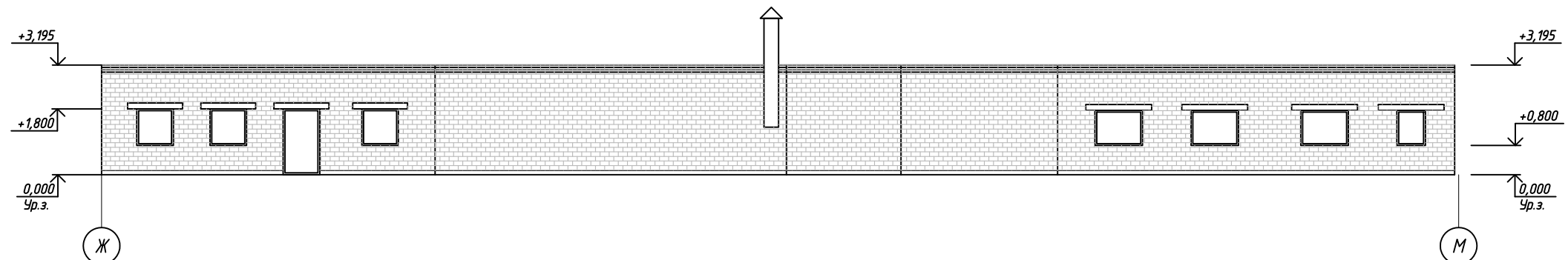
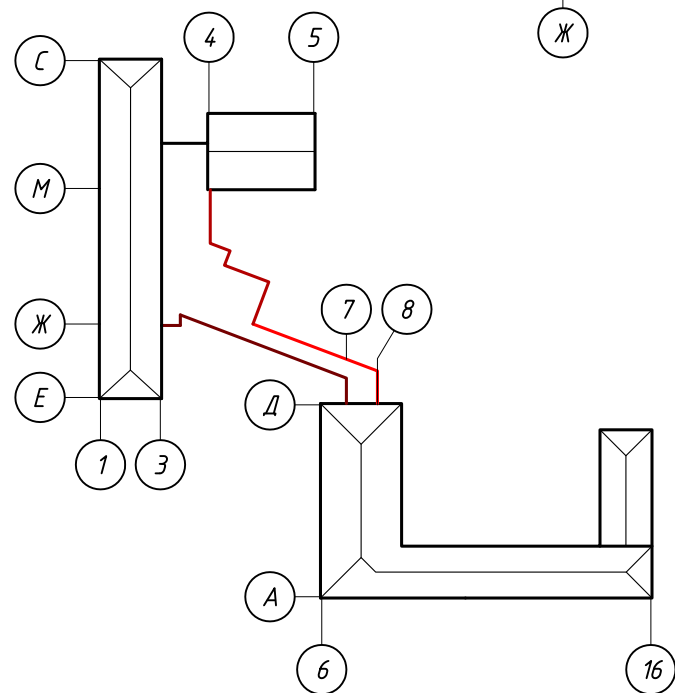


Схема объекта



						ПО-07-063.2018			
						г.Красноярск, Кировский район, ул.Академика Павлова, д.56			
Изм.	Кол.уч.	Лист	№ док.	Подп.	Дата	Паспорт фасада	Стадия	Лист	Листов
Разработал	Тимофеев								33
Н.контроль	Тураносов					Схема размещения дополнительного оборудования Развертка фрагмента фасада в осях З-7/Ж-Д, Д-Ж, Ж-М	ООО "ПСК ОРТА"		

Копировал

А3

Согласовано

Взам. инв. №

Подп. и дата

Инв. № подл.

Схема размещения дополнительного оборудования
Фрагмент фасада в осях 4-5

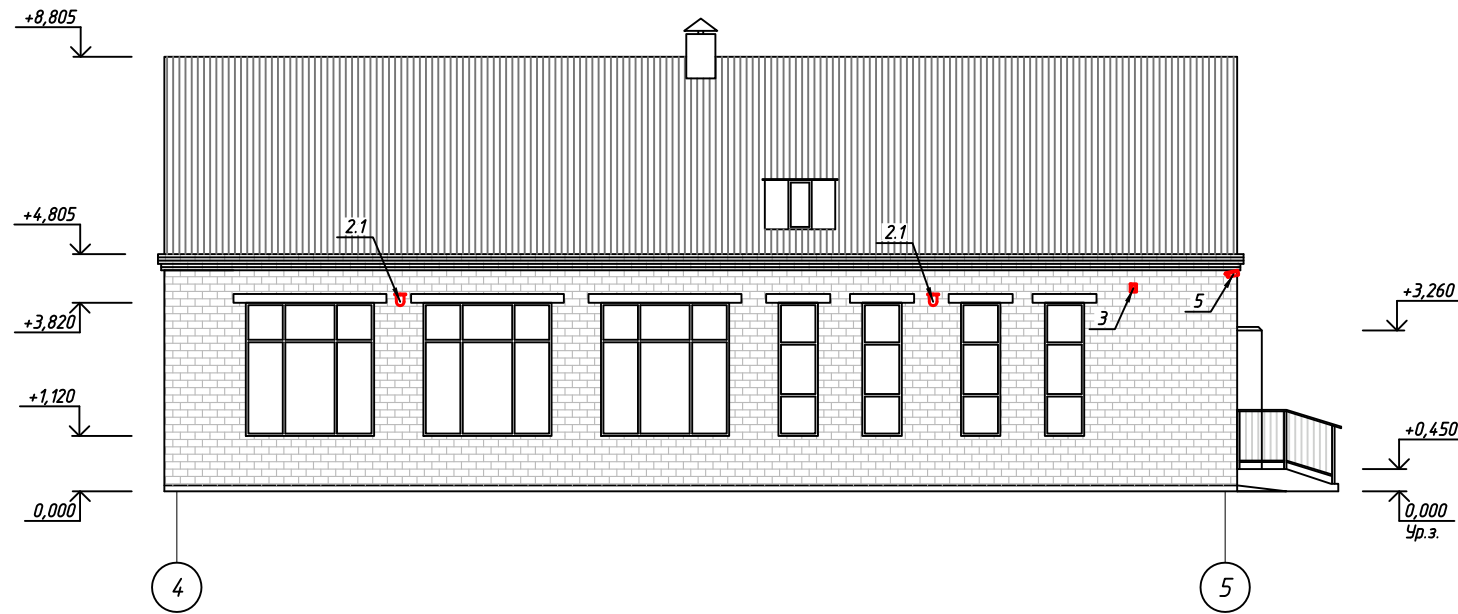


Схема размещения дополнительного оборудования
Фрагмент фасада в осях М-Р

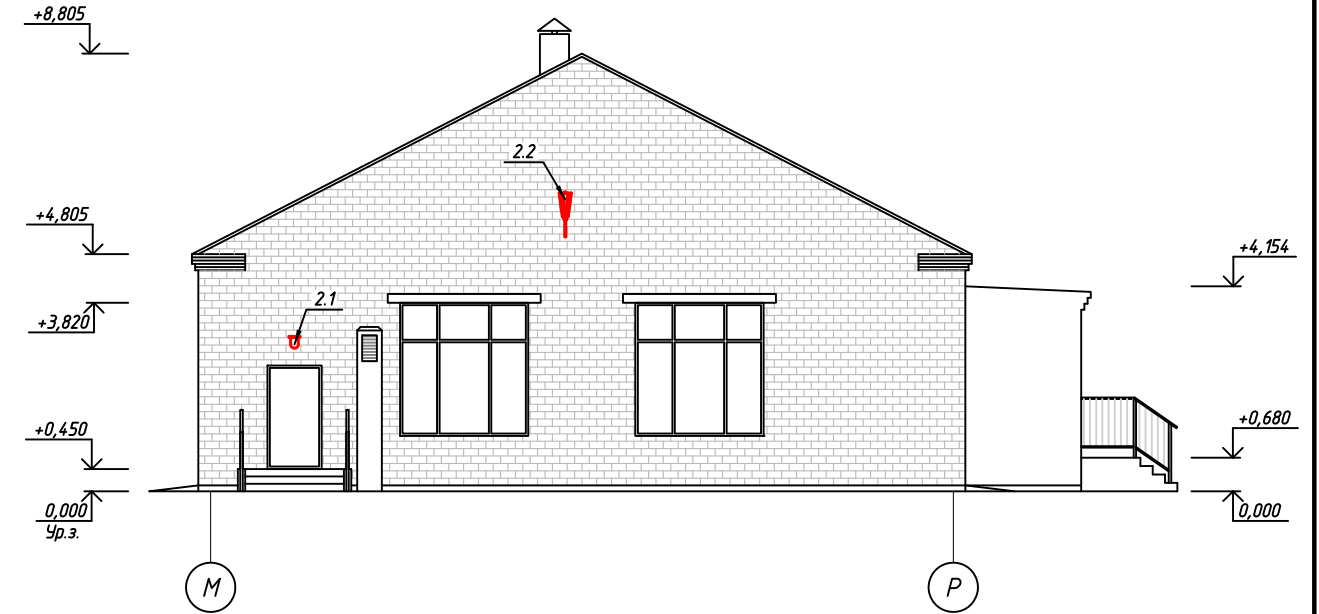


Схема размещения дополнительного оборудования
Фрагмент фасада в осях 5-3

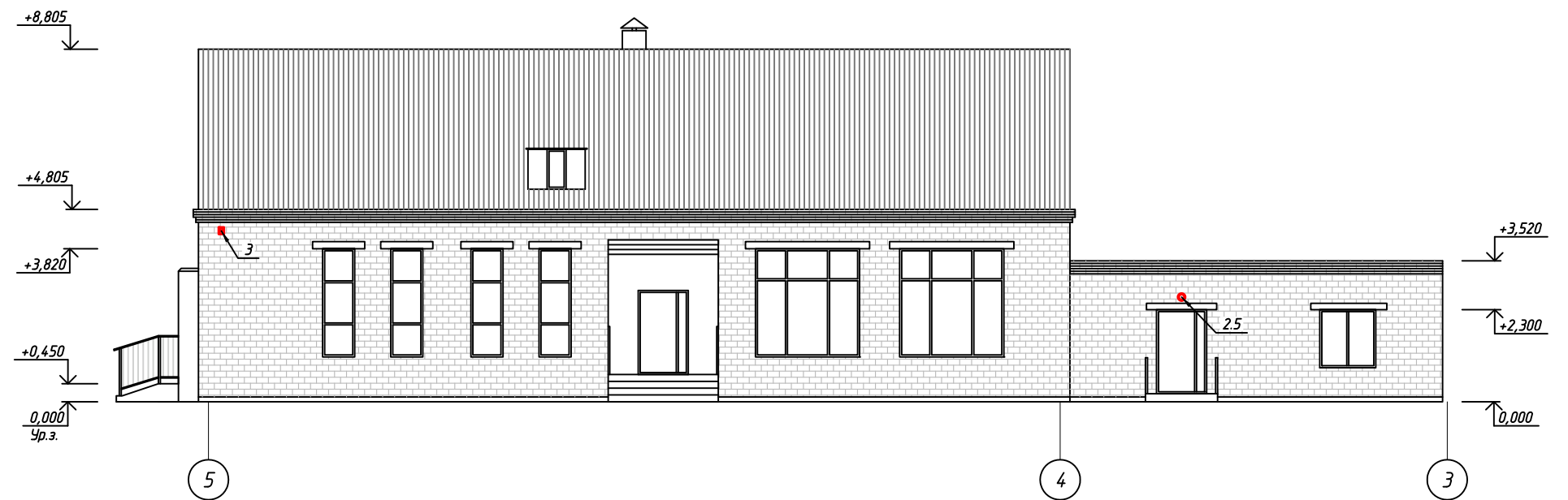
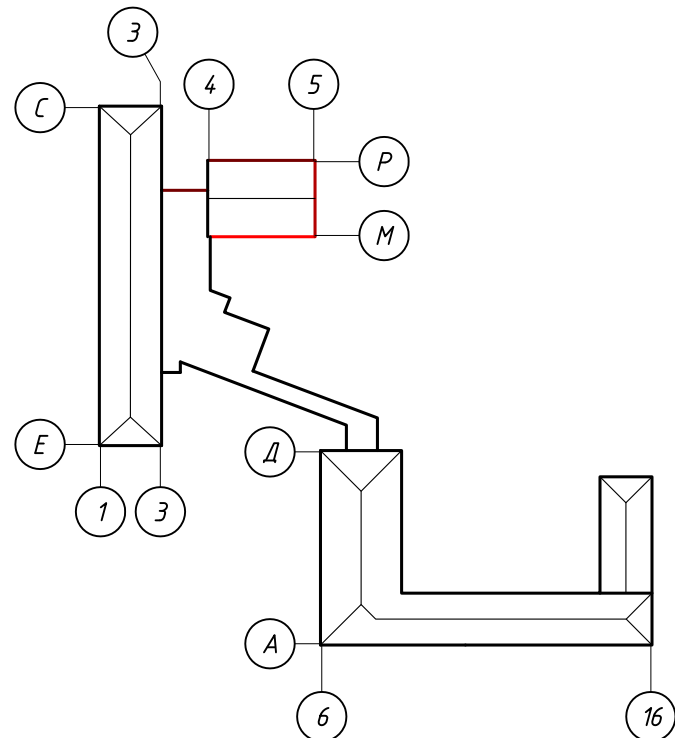


Схема объекта



						ПО-07-063.2018			
						г.Красноярск, Кировский район, ул.Академика Павлова, д.56			
Изм.	Кол.уч.	Лист	№ док.	Подп.	Дата	Паспорт фасада	Стадия	Лист	Листов
Разработал	Тимофеев								34
						Схема размещения дополнительного оборудования Фрагмент фасада в осях 4-5, М-Р, 5-3		ООО "ПСК ОРТА"	
Н.контроль	Тураносов								

Копировал

А3

Согласовано

Взам. инв. №

Подп. и дата

Инв. № подл.

Схема размещения дополнительного оборудования
Фрагмент фасада в осях 3-1

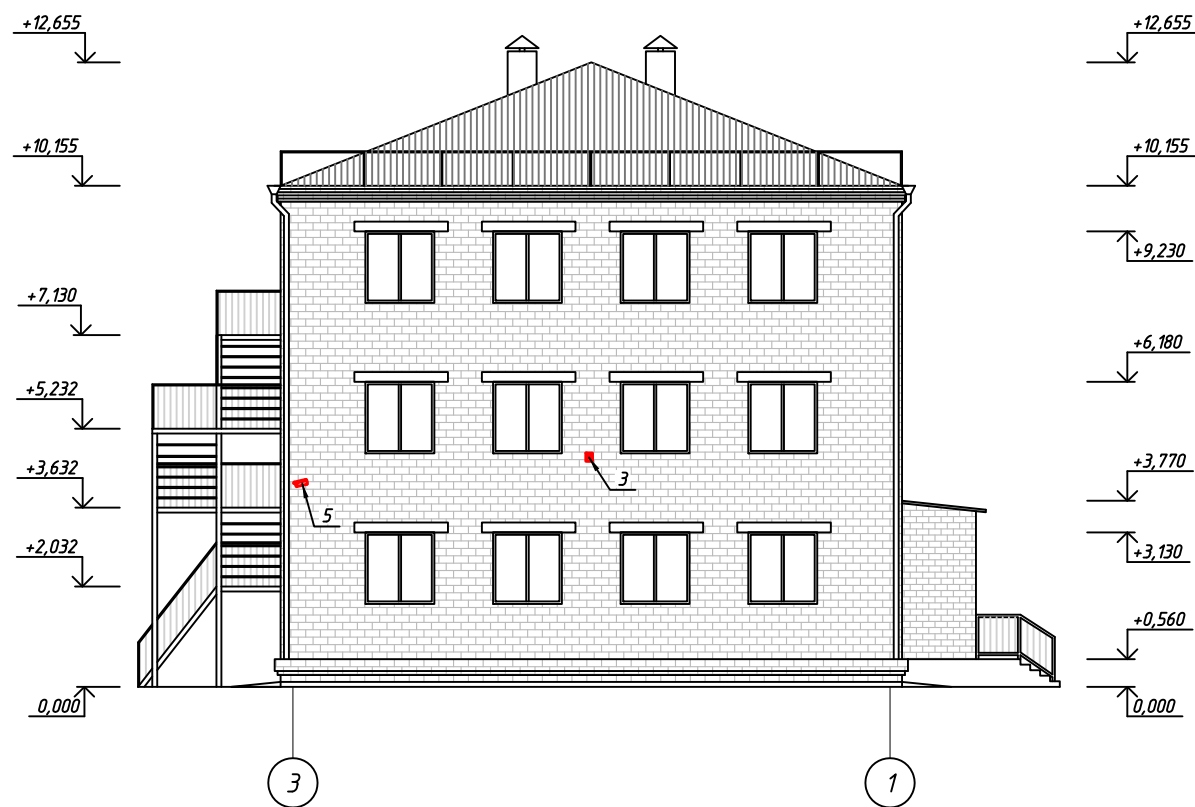


Схема размещения дополнительного оборудования
Фрагмент фасада в осях 1-3

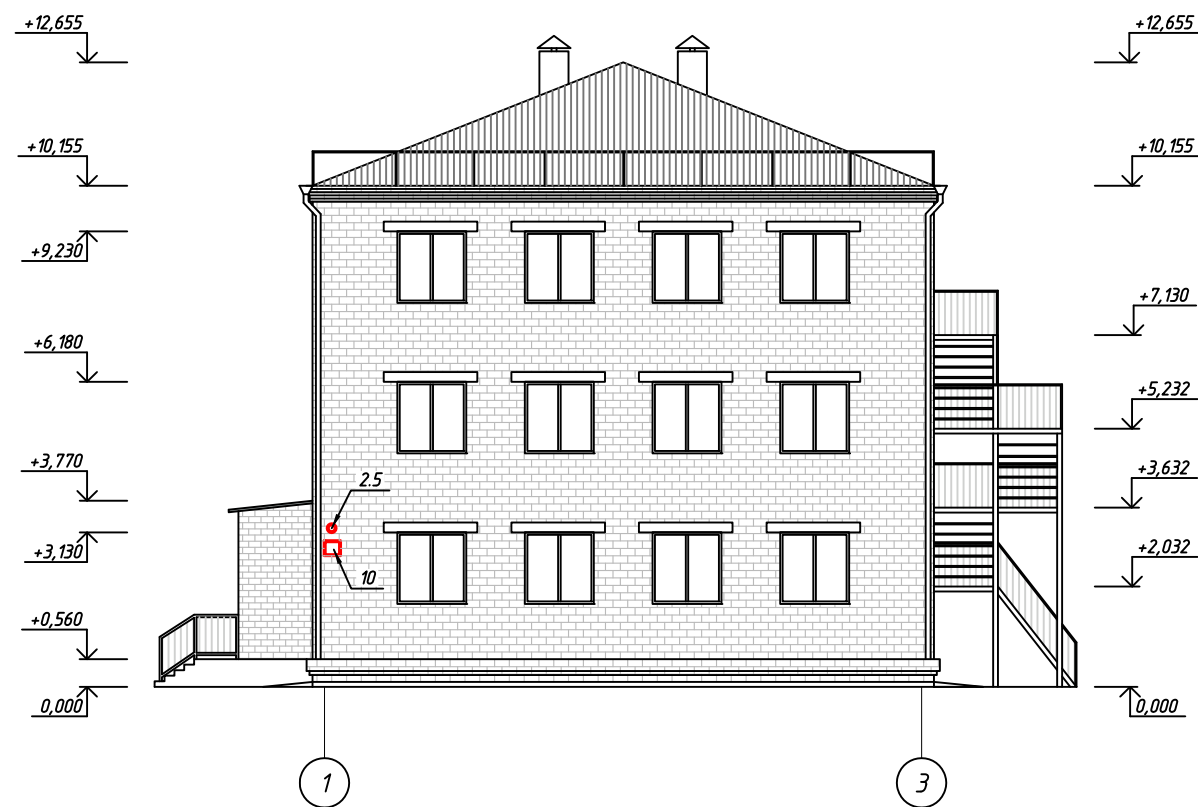
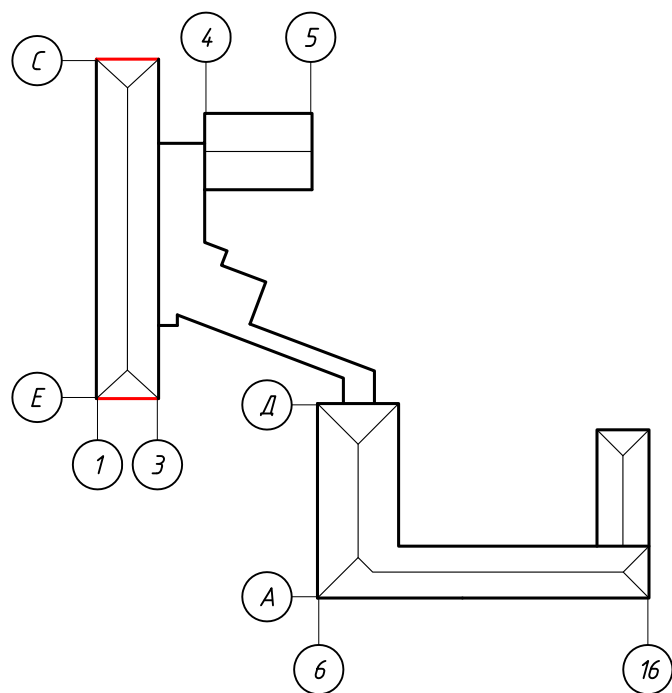


Схема объекта



						ПО-07-063.2018			
						г.Красноярск, Кировский район, ул.Академика Павлова, д.56			
Изм.	Кол.уч.	Лист	№ док.	Подп.	Дата	Паспорт фасада	Стадия	Лист	Листов
Разработал	Тимофеев								35
						Схема размещения дополнительного оборудования Фрагмент фасада в осях 3-1, 1-3		ООО "ПСК ОРТА"	
Н.контроль	Тураносов								

Копировал

А3

Согласовано

Взам. инв. №

Подп. и дата

Инв. № подл.

Схема размещения дополнительного оборудования
Фрагмент фасада в осях С-Е

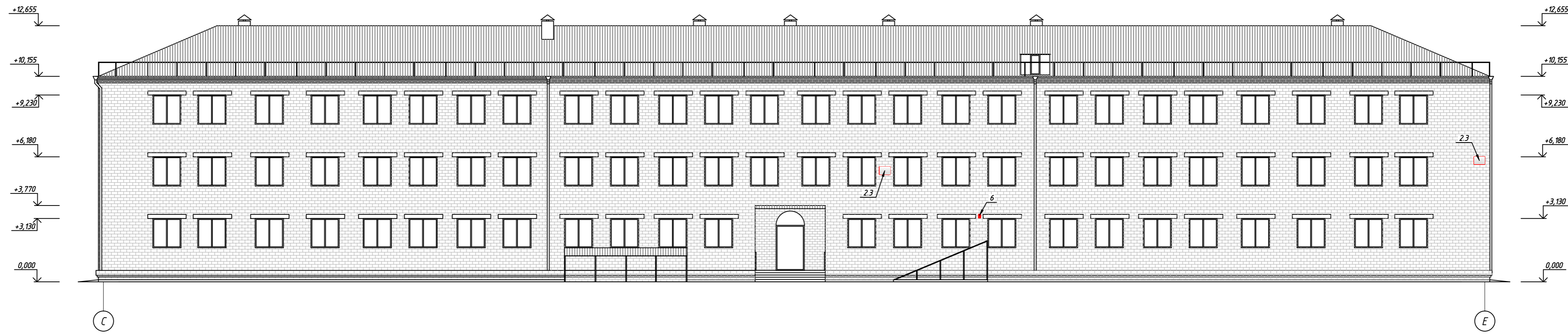
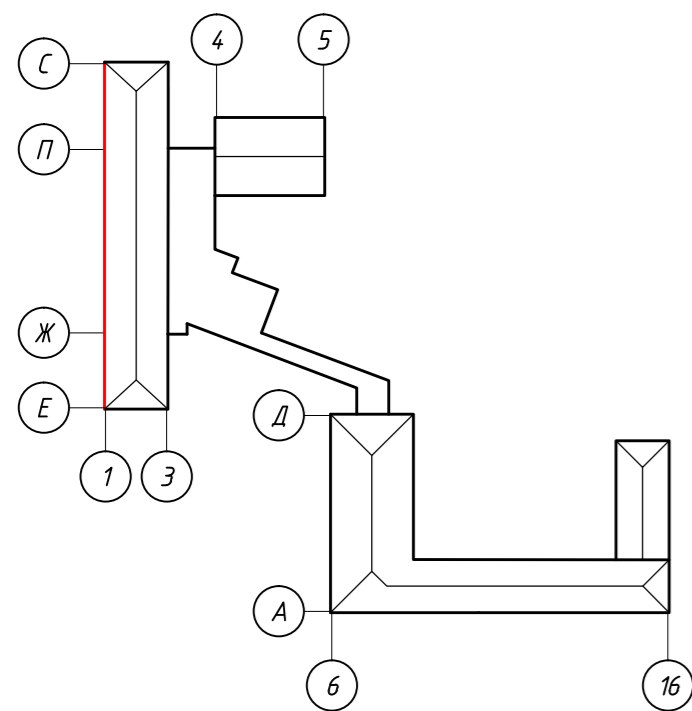


Схема объекта



						ПО-07-063.2018			
						г.Красноярск, Кировский район, ул.Академика Павлова, д.56			
Изм.	Кол.уч.	Лист	№ док.	Подп.	Дата	Паспорт фасада	Стадия	Лист	Листов
Разработал	Тимофеев								36
						Схема размещения дополнительного оборудования Фрагмент фасада в осях С-Е	ООО "ПСК ОРТА"		
Н.контроль	Тураносов								

Согласовано
Взам. инв. №
Подп. и дата
Инв. № подл.

Схема размещения дополнительного оборудования
Фрагмент фасада в осях Е-С

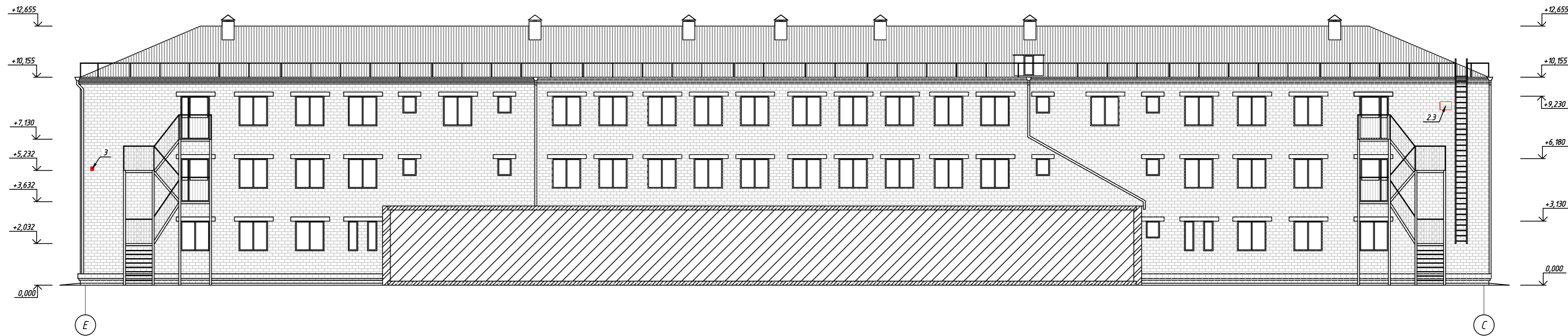
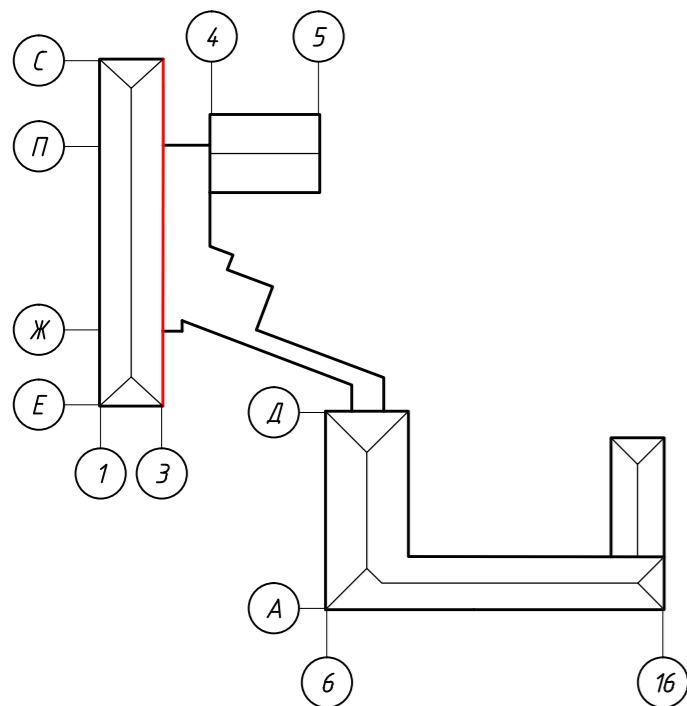


Схема объекта



Согласовано
Взам. инв. №
Подп. и дата
Инв. № подл.

						ПО-07-063.2018			
						г.Красноярск, Кировский район, ул.Академика Павлова, д.56			
Изм.	Кол.уч.	Лист	№ док.	Подп.	Дата	Паспорт фасада	Стадия	Лист	Листов
Разработал	Тимофеев								37
						Схема размещения дополнительного оборудования Фрагмент фасада в осях Е-С	ООО "ПСК ОРТА"		
Н.контроль	Тураносов								

Перечень дополнительного оборудования, дополнительных элементов и устройств

№ п/п	Тип дополнительного оборудования, дополнительного элемента или устройства	Краткое описание	Расположение (фасад, этаж)	Номер листа паспорта фасадов, содержащего схему	Отметка о демонтаже
1	Учрежденческая доска	Доска с гербом, выполнена белым текстом на синем фоне, размером 600х600мм. Пластик ORACAL	Фасад Д-А	Лист 27	
2	Настенный уличный светильник (фонарь)				
2.1	Тип 1	Светильник металлический с стеклянным плафоном Тип поверхности матовая, нейтрального цвета Общее количество – 4 шт.	Фасад Д-А Фасад 4-5 Фасад М-Р	Лист 27 Лист 34 Лист 34	
2.2	Тип 2	Фонарь настенный шестигранный из ударопрочного полимерного материала Тип поверхности матовая, нейтрального цвета Общее количество – 8 шт.	Фасад Д-А Фасад 6-16 Фасад 16-6 Фасад М-Р	Лист 27 Лист 28 Лист 30 Лист 34	
2.3	Тип 3	Светильник алюминиевый, рассеиватель из закаленного стекла Тип поверхности матовая, нейтрального цвета Общее количество – 9 шт.	Фасад Д-А Фасад 6-16 Фасад 16-6 Фасад С-Е	Лист 27 Лист 28 Лист 30 Лист 36	
2.4	Тип 4	Фонарь алюминиевый, рассеиватель из светостабилизированного поликарбоната Тип поверхности матовая, нейтрального цвета Общее количество – 2 шт.	Фасад 16-6	Лист 30	
2.5	Тип 5	Светильник уличный влагозащищенный, круглый, цвет белый Тип поверхности матовая, нейтрального цвета Общее количество – 5 шт.	Фасад Г-В Развертка фрагмента фасада в осях 3-7/Ж-Д Фасад 5-3 Фасад 1-3	Лист 31 Лист 33 Лист 34 Лист 35	
3	Светодиодный уличный светильник	Светильник металлический, светоотражатель – алюминиевая фольга Тип поверхности матовая, нейтрального цвета Общее количество – 6 шт.	Фасад Д-А Фасад А-Г Фасад 4-5 Фасад 5-3 Фасад 3-1	Лист 27 Лист 29 Лист 34 Лист 34 Лист 35	
4	Флагшток	Металлическая опора, в цвет участка фасада	Фасад Д-А	Лист 27	
5	Видеокамера наружного видеонаблюдения	Уличная IP-камера. Белого цвета Общее количество – 5 шт.	Фасад Д-А Фасад А-Г Фасад 16-6 Фасад 4-5 Фасад 3-1	Лист 27 Лист 29 Лист 30 Лист 34 Лист 35	
6	Сигнализация	Проводная звуковая охранная сигнализация. Белого цвета Общее количество – 2 шт.	Фасад Д-А Фасад С-Е	Лист 27 Лист 36	
7	Кнопка вызова	Кнопка вызова персонала для инвалидов. Желтого цвета	Фасад Д-А	Лист 27	
8	Информационная вывеска №1	«Ведется видеонаблюдение» Размер 180х100. Пластик ПВХ	Фасад 6-16	Лист 28	
9	Информационная вывеска №2	«Пути движения транспортных средств и рекомендуемые безопасные пути движения детей по территории образовательной организации». Размер 350х350. Пластик ПВХ	Фасад 6-16	Лист 28	
10	Информационная вывеска №3	Знак пожарной безопасности «Пожарный гидрант» F09. Размер 200х200 Металлическая основа. Красные символы на белом фоне	Фасад 1-3	Лист 35	
11	Знак адресации	Белые буквы на синем фоне Размер 850х300мм. Пластик ORACAL	Фасад Д-А	Лист 27	

Согласовано

--	--	--	--

Взам. инв. №

Подп. и дата

Инв. № подл.

Изм.	Кол.уч.	Лист	И.док.	Подпись	Дата

ПО-07-063.2018

Лист
38

Компьютерный монтаж
Фрагмент фасада в осях Д-А



Согласовано

Инд. № подл. Подп. и дата. Взам. инв. №

						ПО-07-063.2018			
						г.Красноярск, Кировский район, ул.Академика Павлова, д.56			
Изм.	Кол.уч.	Лист	№ док.	Подп.	Дата	Паспорт фасада	Стадия	Лист	Листов
Разработал		Тимофеев		<i>[Signature]</i>					39
						Компьютерный монтаж Фрагмент фасада в осях Д-А	ООО "ПСК ОРТА"		
Н.контроль		Тураносов		<i>[Signature]</i>					

Копировал

А3

