

Общество с ограниченной ответственностью

"КрасИнформСистем"

НЕЖИЛОЕ ЗДАНИЕ

Красноярск, ул. 78 Добровольческой бригады, 2 "Г"

ПАСПОРТ ФАСАДОВ

30г.10.2018-ПФ

2018 г.

СОГЛАСОВАНО

М.П.

« ____ » _____ 20 ____ г. № _____

ПАСПОРТ ФАСАДОВ

Адрес здания, строения, сооружения: г. Красноярск, ул. 78

Добровольческой бригады, 2 "Г"

Год постройки: 1995

Автор архитектурного проекта: не известен

Число этажей: 1

Серия (при наличии): -

Назначение: нежилое здание с развлекательными помещениями

Статус здания, строения (при наличии): -

Лицо, ответственное за эксплуатацию:

гражданин РФ Мирошниченко Иван Юрьевич

Паспорт фасадов составлен по состоянию
на «01» ноября 2018 г.

Актуализирован « ____ » _____ ____ г.

Пояснительная записка

1. Описание существующего облика, текущей градостроительной ситуации, технического состояния и использования Объекта.

Объект расположен по адресу: г. Красноярск, ул. 78 Добровольческой бригады, 2 "Г". Зона повышенного внимания (Приложение 2 к Правилам благоустройства территории города Красноярска, утвержденным Решением Красноярского городского Совета депутатов от 25 июня 2013 г. N В-378).

Функциональное назначение - нежилое здание с развлекательными помещениями.

Архитектурный облик здания не имеет архитектурной выразительности и презентабельности. В отделке здания использованы материалы и цвета, не сочетающиеся друг с другом, создавая образ сумбурности и незавершенности.

Наружные стены кирпичные. Отделка фрагментарная:

- навесной вентилируемый фасад с облицовкой керамогранитными плитами (RAL 1013, RAL 7016, RAL 7005);

- облицовочный кирпич красного цвета (RAL 3012);
- утеплитель.

В существующем оформлении фасадов используются следующие цвета:

- цоколь: RAL 7016, RAL 3015;
- стены: RAL 7016, RAL 5023, RAL 7005, RAL 1013, RAL 1000, RAL 3012;
- дверные переплеты: RAL 7016, RAL 3007;
- терраса: RAL 8001, RAL 7011;
- крыльцо в осях Г-В: RAL 7032, RAL 9017.

2. Описание проектируемого архитектурного облика, характеристика принципиальных архитектурных и технологических решений для осуществления ремонта фасадов (переустройства, перепланировки, реконструкции, реставрации) объекта.

Проектируемый архитектурный облик упорядоченный и завершенный. Количество цветов и материалов в отделке здания сведено к минимуму.

Для приведения фасадов в соответствие с паспортом необходимо выполнить следующие работы:

- предусмотреть облицовку здания по периметру, аналогично облицовки фасада здания в осях 4-1 в срок до 01.11.2020 г.;
- разместить информационные и рекламные конструкции на фасадах здания в соответствии с разработанным паспортом фасадов в срок до 01.02.2019 г.

Архитектурно-художественная подсветка не предусмотрена.

3. Информация о сроках проведения работ.

См. пункт 2.

Материалы фотофиксации существующего состояния фасадов.
Фасад в осях 4-1



Материалы фотофиксации существующего состояния фасадов.
Фасад в осях 1-4



Материалы фотофиксации существующего состояния фасадов.
Фасад в осях Г-А



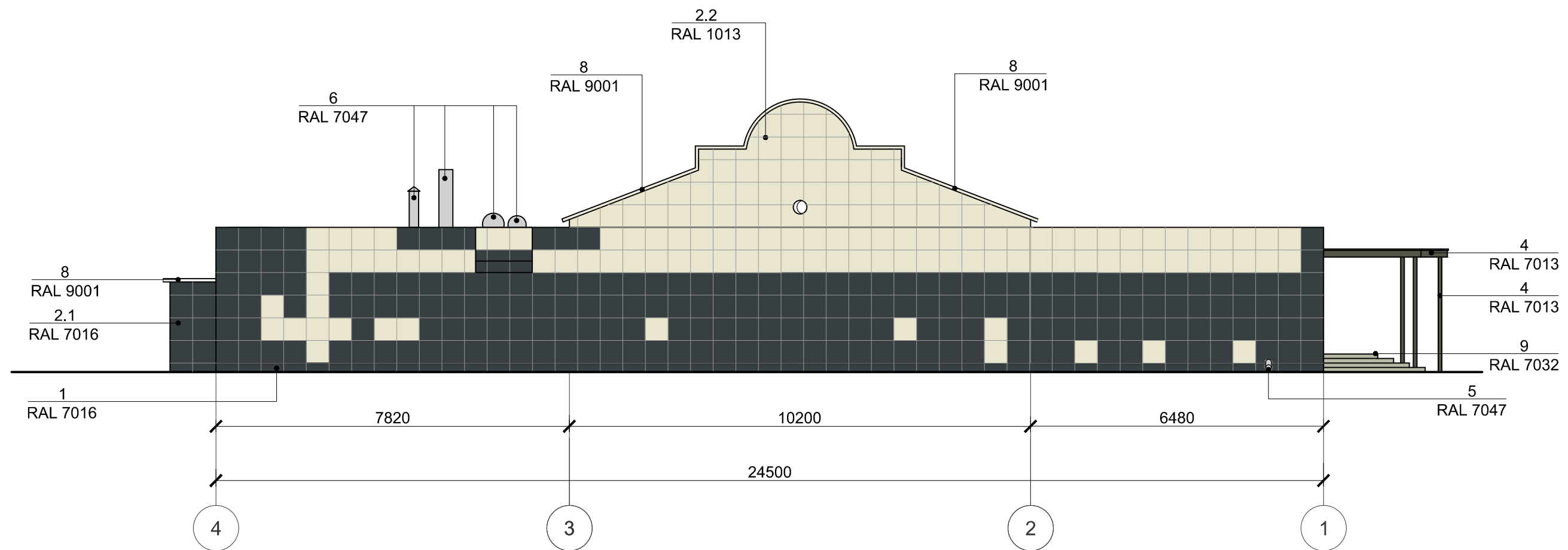
Материалы фотофиксации существующего состояния фасадов.
Фасад в осях А-Г



Фотографическое изображение развертки фрагмента ул. 78 Добровольческой бригады со стороны главного фасада

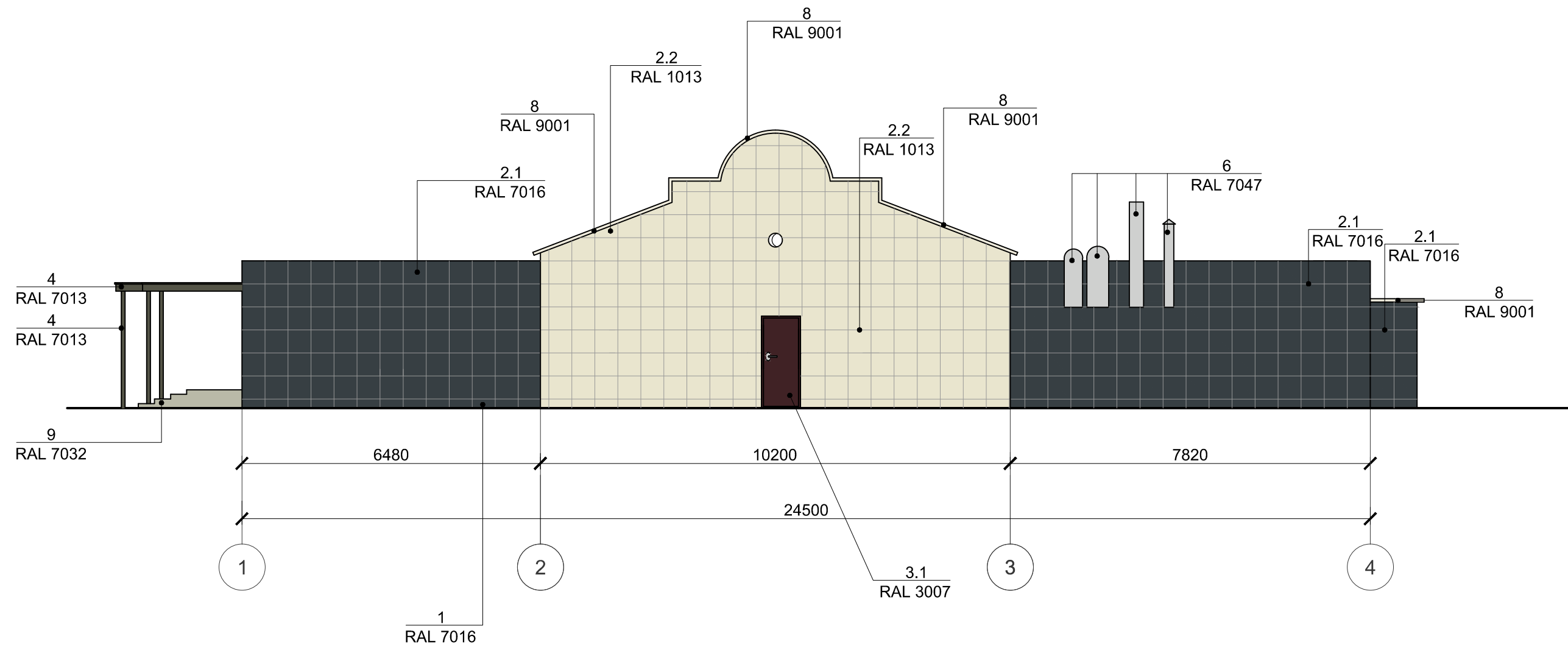


Колористическое решение.
Фасад в осях 4-1



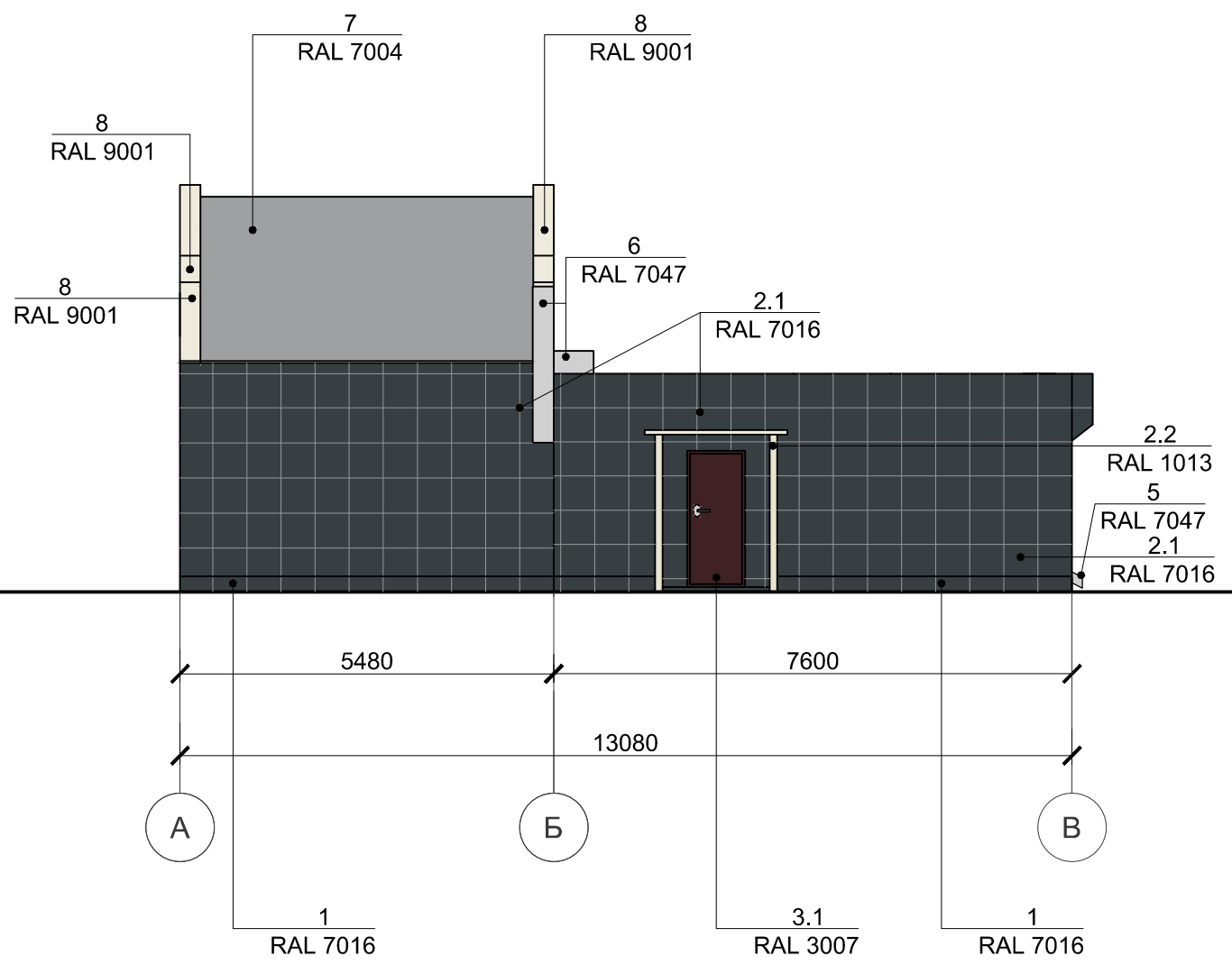
1. Оси обозначены условно.
2. Ведомость применяемых материалов приведена на стр. 13.

Колористическое решение фасадов. Фасад в осях 1-4



1. Оси обозначены условно;
2. Ведомость применяемых материалов приведена на стр. 13.

Колористическое решение фасадов. Фасад в осях А-В



1. Оси обозначены условно;
2. Ведомость применяемых материалов приведена на стр. 13.

Ведомость применяемых материалов

| №п/п | Элемент фасада | Эталон цвета | Вид отделки | Индекс по цветовой палитре |
|------|--------------------------------|-----------------------------------------------------------------------------------|-----------------------------------|----------------------------|
| 1 | Цоколь |  | Керамогранитная плитка | RAL 7016 |
| 2.1 | Стены |  | Керамогранитная плитка | RAL 7016 |
| 2.2 | |  | Керамогранитная плитка | RAL 1013 |
| 3.1 | Дверные полотна |  | Металлические двери | RAL 3007 |
| 3.2 | |  | ПВХ | RAL 7016 |
| 4 | Крыльцо |  | Покраска существующей конструкции | RAL 7013 |
| 5 | Водосточные трубы |  | Оцинкованная сталь | RAL 7047 |
| 6 | Вентиляционные трубы |  | Оцинкованная сталь | RAL 7047 |
| 7 | Кровля |  | Профилированный лист | RAL 7004 |
| 8 | Свес кровли, покрытие парапета |  | Обшивка | RAL 9001 |
| 9 | Ступени крыльца |  | Керамогранитная плитка | RAL 7032 |

Схема размещения дополнительного оборудования, дополнительных элементов и устройств.
Фасад в осях 4-1

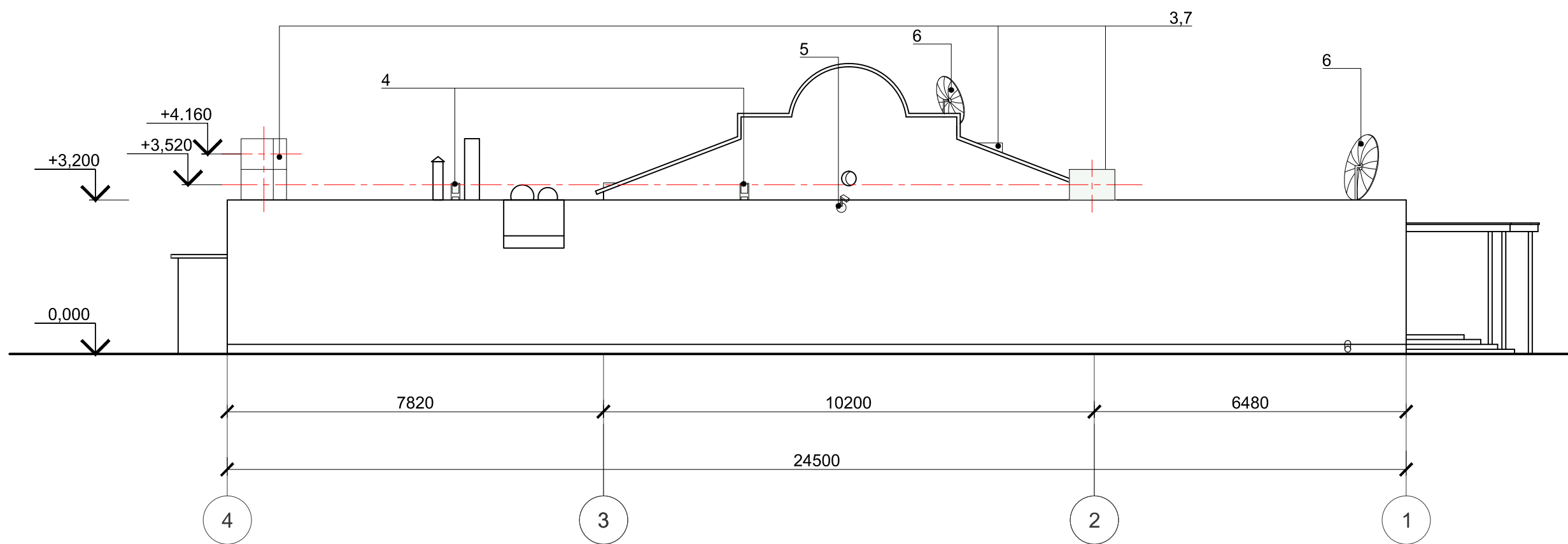


Схема размещения дополнительного оборудования, дополнительных элементов и устройств.
Фасад в осях 1-4

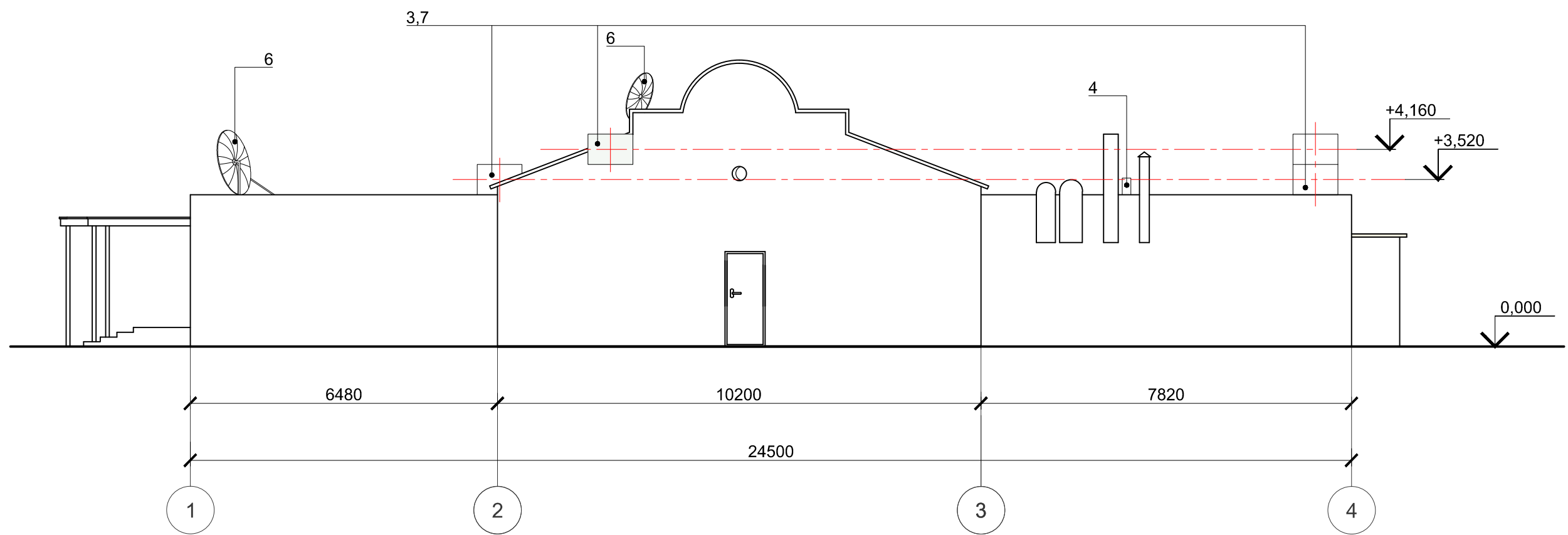


Схема размещения дополнительного оборудования, дополнительных элементов и устройств. Боковой фасад в осях В-А

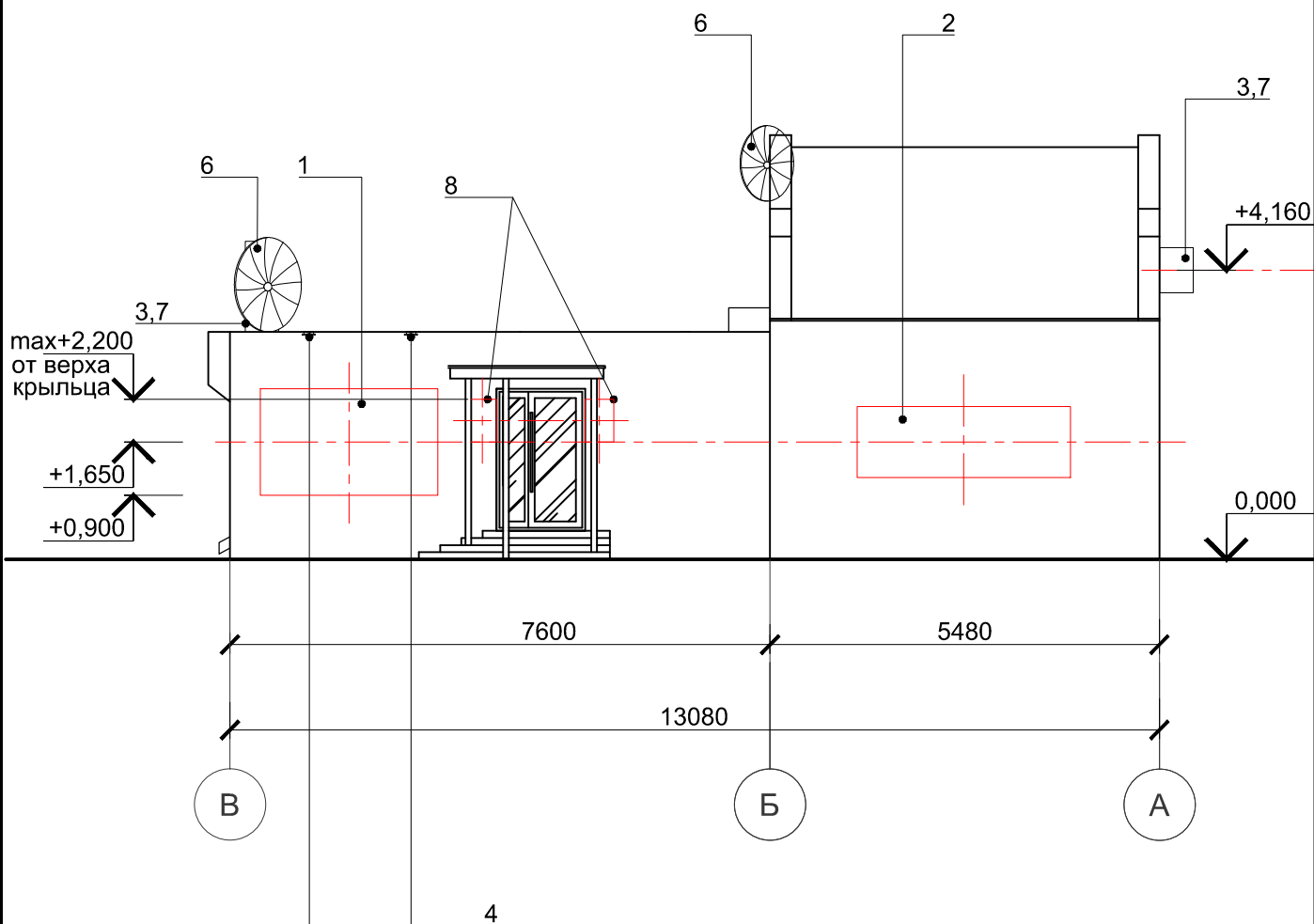
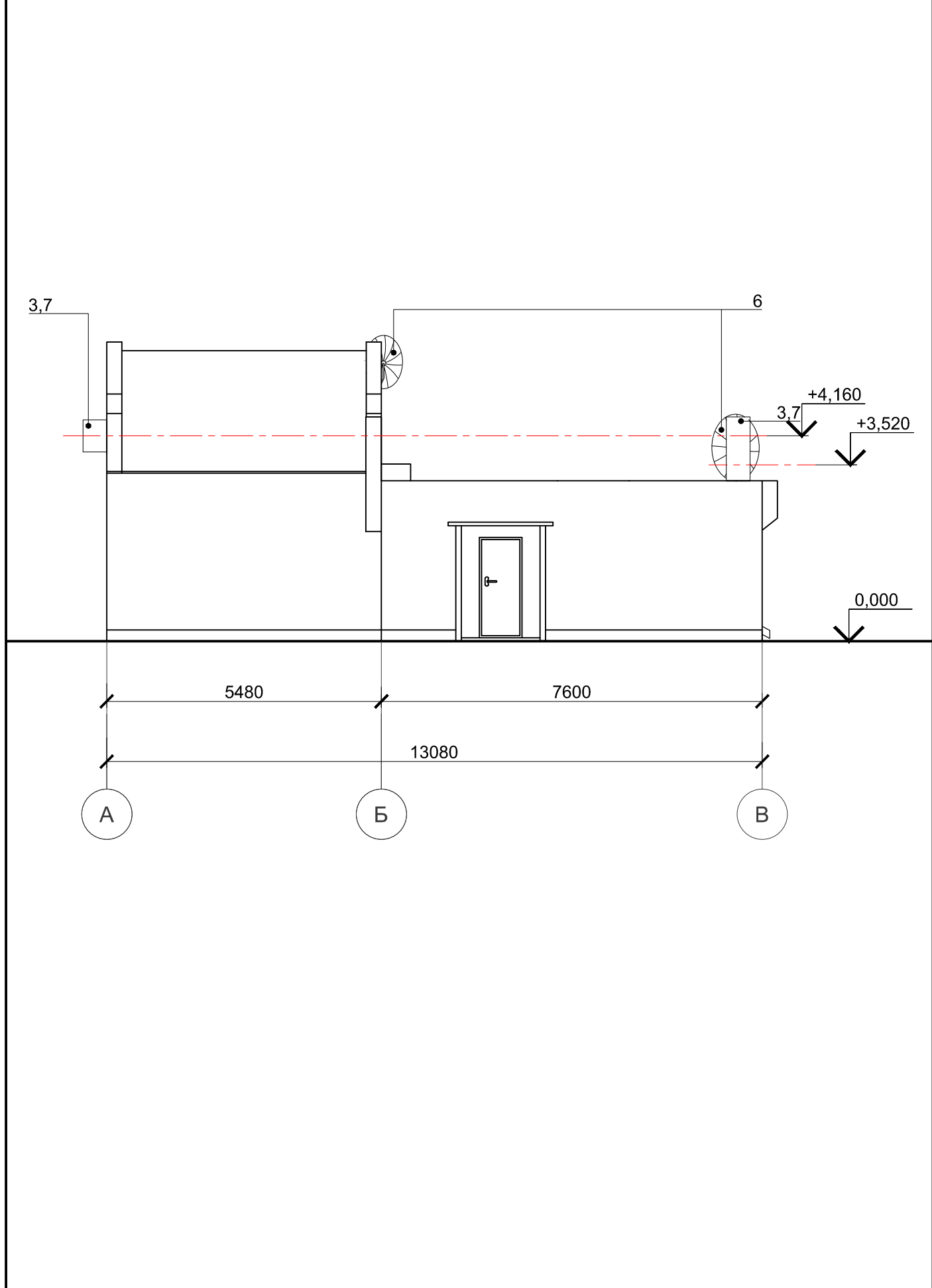


Схема размещения дополнительного оборудования,
дополнительных элементов и устройств.
Боковой фасад в осях А-В



Перечень дополнительного оборудования, дополнительных элементов и устройств

| №п/п | Тип дополнительного оборудования, дополнительного элемента или устройства | Краткое описание | Расположение (фасад, этаж) | Номер листа паспорта фасадов, содержащего схему | Отметка о демонтаже |
|--------------------------------------|---------------------------------------------------------------------------|------------------------------------------------------------------------------------------------------------------------------------------------------------------------------------------------------------------------------------------------------------------------------------|---------------------------------------------------------------------------------------------------------------------------------------------------------------------------------------------------------------------------|-------------------------------------------------|---------------------|
| Дополнительные элементы и устройства | | | | | |
| 1 | Информационная конструкция | Объемные буквы и элементы на подложке (короб). Габаритные размеры - 2500x1500(н). Внутренняя подсветка. Материалы: алюминиевая композитная панель, ПВХ 6мм, ПВХ 3 мм, молочное оргстекло, оракал желтого и красного цвета, диодные кластеры, страбаскопы, и профильная труба 20*20 | Фасад в осях Г-А. На кровле здания над парапетом. | 16 | |
| 2 | Информационная конструкция | Объемные буквы и элементы на подложке (короб). Внутренняя подсветка. Габаритные размеры - 3000x1000(н). Алюминиевая композитная панель, ПВХ 6мм, ПВХ 3 мм, молочное оргстекло, оракал желтого, белого, коричневого цвета, диодные кластеры, страбаскопы, и профильная труба 20*20 | Фасад в осях Г-А, в месте фактического нахождения или осуществления деятельности юридического лица или индивидуального предпринимателя. | 16 | |
| 8 | Информационная табличка | Табличка. Содержит информацию о наименовании организации, находящейся в здании, часах работы. Размер 0,4*0,6 (н) м. Цвета в соответствии с брендбуком организации. | Фасад Г-А. Для одной организации только 1 табличка. Отметка до верха таблички не более 2,2 м от верха крыльца, до низа не менее 1,0 м. Сбоку от входа, на едином горизонтальном уровне с иными аналогичными конструкциями | 16 | |
| Дополнительное оборудование | | | | | |
| 3 | Наружные блоки кондиционеров | Цвет серый | Упорядочено с привязкой к единой (горизонтальной, вертикальной) системе осей. Фасад 4-1, 1-4, Г-А, А-Г. | 14, 15, 16, 17 | |
| 4 | Устройства настенного освещения | Металлогалогенный прожектор. Размеры - 200x500(н). Цвет корпуса серый, чёрный. | Верх стены на фасадах 4-1, Г-А над настенными панно. | 14,16 | |
| 5 | Камера видеонаблюдения | Камера видеонаблюдения. Крепление к стене через кронштейн нейтральной окраски. Цвет корпуса серый, чёрный. | Фасад 4-1. | 14 | |
| 6 | Спутниковая антенна | Офсетная спутниковая антенна диаметром 600 мм, 425 мм. Цвет белый, серый. | Фасад 4-1, 1-4, Г-А, А-Г. | 14, 15, 16, 17 | |
| 7 | Декоративная решетка для наружных блоков кондиционеров | Выполнена в цвете участка фасада, на котором располагаются кондиционеры. RAL 1013. | Фасад Г-А. | 16 | |

Информационные конструкции поз. 1, 2, содержат данные, предусмотренные Статьей 9. Информация об изготовителе (исполнителе, продавце, владельце агрегатора) Закона РФ от 07.02.1992 N 2300-1 "О защите прав потребителей" .

Лист регистрации изменений